

# DALI Plus

En sensor, tusen muligheter.

# Tilstedeværelsesdetektor DALI Plus - en sensor, tusen muligheter

DALI Plus er en tilstedeværelsesdetektor med tre DALI-kanaler og en ekstra potensialfri kontakt. Den kan benyttes i alle rom der det er behov for mer enn en DALI-gruppe, alt fra klasserom til komplekse kontorlandskaper med krav om styring av inntiliggende områder. DALI Plus-sensoren er utstyrt med en unik HD-linse med hele 4800 overvåkingssoner. Det gir et uovertruffent registreringsområde for tilstedeværelse på 8 x 8 meter og 20 x 20 meter for gående personer. Sensorens overvåkingsområde er kvadratisk, noe som innebærer at det blir betydelig lettere å planlegge sensorens plassering og detekteringsområde.

**Nabosone** | For å styre inntiliggende områder, såkalt nabosonefunksjon, kobles to eller flere DALI Plus-sensorer enkelt sammen via en styringstråd. Det er ikke nødvendig å benytte ekstra moduler eller spesielle styringsdrivere for at nabosone skal kunne kommunisere med hverandre.

**Sensor** | Tre belysningsgrupper med individuelt konstantlys. En reléutgang (10A) for VVK, Cut-Off eller belysning styrt via brytere.

**Kommunikasjon** | Dobbelrettet kommunikasjon med mobiltelefon for brukervennlig konfigurering av sensoren.

3-kanal  
DALI



**Montering** | Leveres i to forskjellige utførelser. Komplet innfelt utførelse og komplett utenpåliggende utførelse.

**Detektering** | Unik HD-linse gir pålitelig tilstedeværelsesdetektering på 8 x 8 meter ved monteringshøyde på 3,5 meter.

**Smart Remote** | Konfigurer DALI Plus-sensoren på en enkel og logisk måte med mobiltelefonen. Kommunikasjonen med sensoren er i tillegg dobbeltrettet, noe som innebærer at du leser tilbake sensorens konfigurering for å kontrollere utførte innstillinger.

Appen er svært brukervennlig, selv avanserte funksjoner som ulike lysscener, konstantlys og nabosoner kan konfigureres raskt og enkelt.



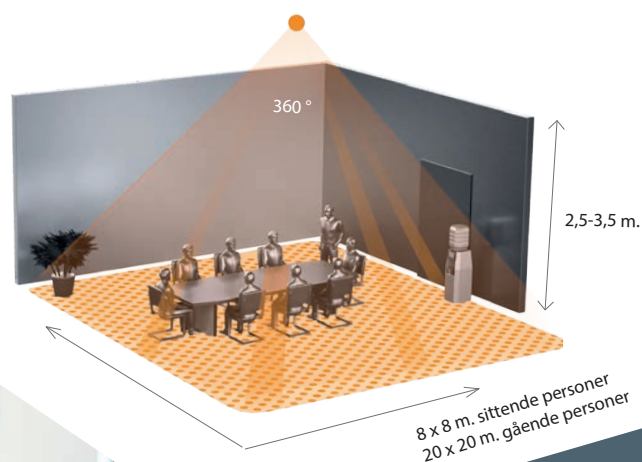
# Tilstedeværelsesdetektor DALI Plus - en sensor, tusen muligheter

<b>Utførelse:</b>	Tilstedeværelsesdetektor for kobling direkte mot alle armaturer med DALI-driver. 150mA DALI Output, 64 stk. DALI-armaturer kan fordeles i tre grupper. En potensialfri utgang for styring av On/Off-armatur, VKK eller cut-off. Automatisk eller manuell tenning på samtlige grupper. Individuell lysregulering for de tre DALI-gruppene via tilbakeførende brytere. Konfigurasjon og driftsetting utføres via fjernkontrollen Smart Remote.
<b>Montering:</b>	Innfelt eller utenpåliggende montering i tak. Monteringshøyde 2,5–10 m., opptil 3,5 m. for tilstedeværelsesdetektering og opptil 10 m. for bevegelsesdetektering. IP20.
<b>Sensor:</b>	4800 overvåkingssoner, kvadratisk høyoppløst tilstedeværelses-område på 8 x 8 m. (sittende personer), overvåkingsområde for gående personer 20 x 20 m. (ikke rett mot sensoren). Etterlystid/grunnlys 30 sek–60 min. Grunnlys (10–50 %) 0–60 min. eller alltid på. Konstantlys med tre belyningsgrupper som har individuelle off-set.
<b>Miljø:</b>	Byggvaredeklarasjon (BVD) er vurdert hos Byggvarubedømmingen og Sunda hus.
<b>Tilbehør:</b>	Fjernkontroll Smart Remote, slavesensor Control Pro IR HD DALI-2 (1400749), adapterramme og innfellingsboks.
<b>Øvrig:</b>	DALI-2 IPD Slave (input device) er egnet som slavesensor.

<b>Elnr:</b>	
1478640 (035204)	DALI Plus komplett for innfelt takmontering
1478641 (035273)	DALI Plus komplett for utenpåliggende takmontering

<b>Slavesensor:</b>	
1400748 (053871)	Tilstedeværelsesdetektor Control Pro IR Micro DALI-2 Slave (input device)
1400749 (057497)	Tilstedeværelsesdetektor Control Pro IR HD, DALI-2 IPD Slave (input device)
1400750 (057459)	Bevegelsesdetektor Control Pro HF DUAL, DALI-2 IPD Slave (input device)

<b>Tilbehør:</b>	
1478614 (009151)	Fjernkontroll Smart Remote
1479109 (003036)	Beskyttelseskurv, hvit
1478639 (052812)	Innfellingsboks for himling til slavesensor 1400749
1479110 (000363)	Adapterramme for utenpåliggende montering til slavesensor 1400749



**DALI Plus Wago Winsta®** | Vi kan tilby store deler av Steinels tilstedeværelsesdetektorer i prosjekttilpassede versjoner med formontert WAGO WINSTA hurtigkoblingskontakt. Kontakt oss ved behov for en annen versjon av Steinels sensorer med formontert WAGO WINSTA eller annen kabellengde enn det som er presentert nedenfor.

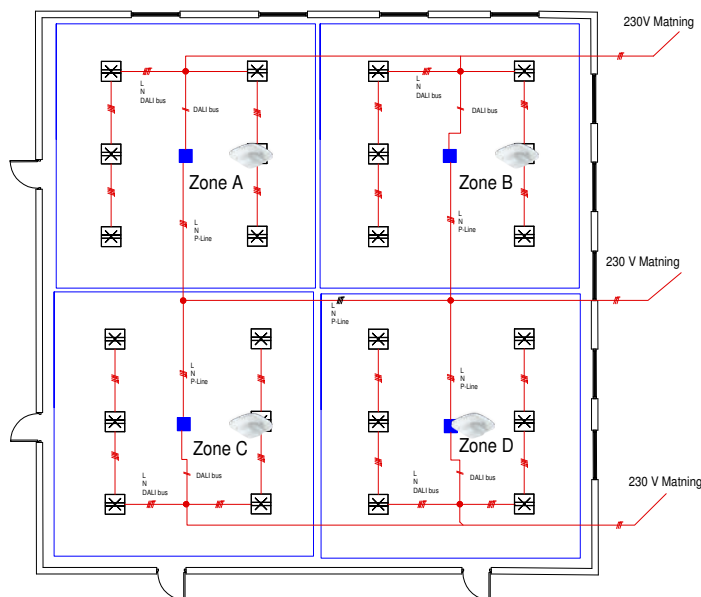


# Tilstedeværelsesdetektor DALI Plus - Applikasjoneksempel

## Enkelt med nabosonefunksjon

I kontorlandskap, garasjeanlegg, industrihaller og andre større lokaler er det trygghetsskapende med lysstyring av inntilliggende områder. DALI Plus-sensoren gjør det svært enkelt å styre inntilliggende områder, såkalt nabosonefunksjon. To eller flere DALI Plus-sensorer kobles sammen via en styretråd og kan dermed kommunisere over flere soner. Det er ikke nødvendig å bruke ekstra moduler eller spesielle styringsdrivere.

Dersom det er noen som oppholder seg i sone A og ingen som oppholder seg i sone B, C eller D, kan lyset dimmes til ønsket nivå i disse sonene, f.eks. til 30 % av full effekt. Ved sammenkobling via koblingsklemme P må sensorene spenningsmåler fra samme gruppesikring.

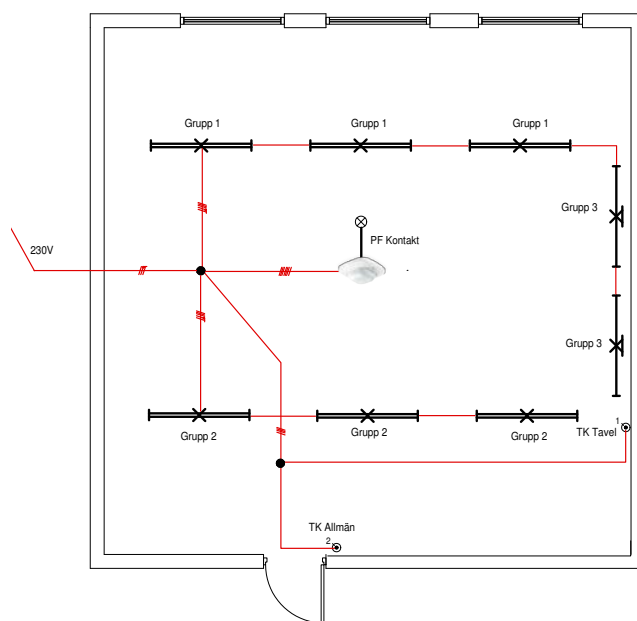


Prinsipp for styring av nabosoner. Sensorene kobles sammen via koblingspunkt P (se koblingsskjema). Andre typer områder som kan ha nytte av lysstyring av nabosoner er korridorer og industrilokaler.

## Stor frihet

Med tre DALI-kanaler og en ekstra potensialfri reléutgang kan man konfigurere klasserom, konferanserom og andre større lokaler i henhold til alle moderne krav for energi- og kostnadseffektive anlegg. Det kan kobles brytere til hver belysningsgruppe, totalt tre DALI-grupper pluss en for den potensialfrie reléutgangen.

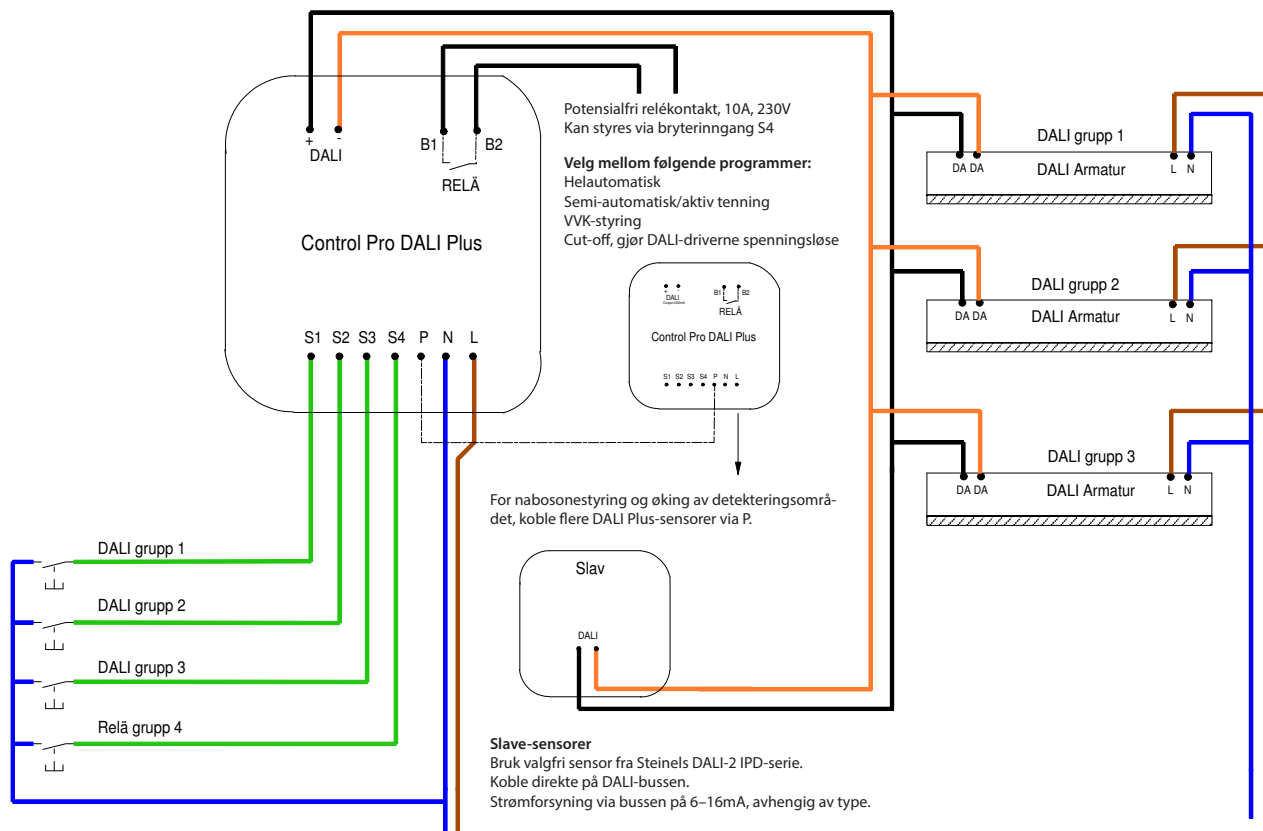
I henhold til amerikansk norm for maksimal energibesparelse kan sensoren ved helautomatisk tenning av lyset stilles inn slik at lyset ikke tennes med full effekt når noen går inn i rommet. Lysnivået kan deretter dimmes manuelt til ønsket lysnivå ved behov.



Alle armaturer og DALI Plus-sensoren kobles til DALI-slyngen. Sensoren tar seg deretter av all adressering. Bruk den ekstra potensialfrie relékontakten til f.eks. VVK eller Cut-Off.

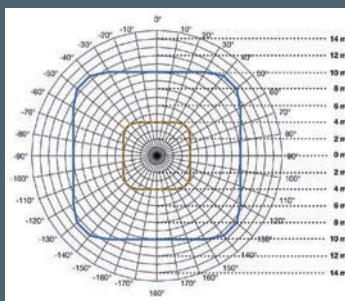
# Enkel DALI-installasjon – selv ved kompleks lysstyring.

DALI Plus-sensoren trenger kun en DALI-slynge ut til samtlige armaturer. Det gir en enkel og kostnadseffektiv installasjon. Det er mulig å dele inn armaturene i tre ulike belysningsgrupper med individuell styring av hver gruppe. I tillegg er det ytterligere en potensialfri reléutgang som kan kobles til VVK eller en armaturgruppe for On/Off. Det er fire innganger for brytere på sensoren. Ved behov for å øke sensorens detekteringsområde, kobler man slave-sensorer direkte på DALI-slyngen. For interaksjon med nærliggende områder, såkalt nabosonestyring, kobler man to eller flere DALI Plus-sensorer via en styreledning til koblingspunkt P.



## Tilstedeværelse

DALI Plus-sensoren har hele fire pyrosensorer som registrerer omgivelsene. I kombinasjon med Steinels unike HD-linse gir dette en uovertruffen og svært betryggende tilstedeværelsesdetektering.



## Rekkevidde

Sensorens detekteringsområde er kvadratisk og kan enkelt reduseres ved behov. Takket være det kvadratiske og nøyaktige detekteringsområdet kan man enkelt dele inn områder i et kontorlandskap eller andre lokaler i soner, uten at sensorenes detekteringsområder overlapper hverandre.



## Følsomhet

En annen fordel med DALI Plus-sensoren er at man i appen kan redusere sensorens følsomhet, dvs. at sensoren trenger flere bevegelser for å reagere. Dette er en nyttig funksjon dersom sensoren er montert for tett inntil ventilasjon, vinduer osv., der bevegelser i luften i enkelte tilfeller kan trigge sensoren til å detektere bevegelse.



*Vi har fornøyde kunder over hele Norge og Sverige med Steinels produkter.*

*Kontakt oss hvis du ønsker å besøke et av våre referanseprosjekter*

I en bransje med stadig flere tekniske og komplekse løsninger vet vi at det kan være utfordrende å finne fram til det riktige produktet for ditt prosjekt. Vi har arbeidet med bevegelsessensorer og sensorbelysning i over 20 år, og ønsker å dele vår erfaringer med deg.

Vilan AS ble etablert i 2004 og representerer blant annet Steinel og Proxxon i Norge. Vi leverer sensorstyrt belysning, LED-belysning, samt noe varmeverktøy til elektrogrossister og forhandlere over hele landet. Sortimentet består av kvalitetsprodukter fra europeiske produsenter.

**Ta gjerne kontakt med oss, så hjelper vi deg!**



Vilan AS, Olaf Helsetts vei 5, 0694 Oslo  
tel: 22 72 50 00 | post@vilan.no | www.vilan.no



KA2205NO