

- DE** STEINEL-Schnell-Service
Dieselstraße 80-84 · 33442 Herzbrock-Clarholz
Tel.: +49/5245/448-188 · Fax: +49/5245/448-197 · www.steinel.de
- A** J. MÜLLER GmbH
Peter-Paul-Str. 15 · A-2201 Gerasdorf bei Wien
Tel.: +43/2246/2146 · Fax: +43/2246/20260 · www.imueller.at
- CH** PUAG AG
Oberebenestrasse 51 · CH-5620 Bremgarten
Tel.: +41/56/6488888 · Fax: +41/56/6488880 · www.puag.ch
- GB** STEINEL U.K. LTD.
25, Manasty Road · Axis Park · Orton Southgate
GB-Peterborough Cambs PE2 6UP · Tel.: +44/1733/366-700
Fax: +44/1733/366-701 · www.steinel.co.uk
- IRL** Socket Tool Company Ltd
Unit 714 Northwest Business Park · Kilshane Drive
Ballycoolin · Dublin 15 · Tel.: 00353/1/8809120
Fax: 00353/1/8612061 · info@sockettool.ie
- F** STEINEL FRANCE SAS
ACTICEENTRE - CRT 2
Rue des Famaris · Bât. M - Lot 3 · F-59818 Lesquin Cedex
Tel.: +33/3/20 30 34 00 · Fax: +33/3/20 30 34 20
info@steinelfrance.com
- NL** VAN SPUJK AGENTUREN
Postbus 2 · 5688 HP OIRSCHOT
De Scheper 260 · 5688 HP OIRSCHOT
Tel.: +31 499 571810 · Fax: +31 499 575795
vsa@vanspijk.nl · www.vanspijk.nl
- B** VSA Handel Bvba
Hagelberg 29 · B-2440 Geel
Tel.: +32/14/256050 · Fax: +32/14/256059 · www.vsahandel.be
- L** A. R. Tech.
19, Rue Eugène Ruppert, Cloche D'Or · BP 1044
L-1010 Luxembourg
Tel.: +352/49/3333 · Fax: +352/40/2634 · www.artech.lu
- I** STEINEL Italia S.r.l.
Largo Donegani 2 · I-20121 Milano
Tel.: +39/02/96457231 · Fax: +39/02/96459295 · www.steinel.it
- E** SAET 94 S.L.
C/ Trepadella, nº 10 · Pol. Ind. Castellbisbal Sud
E-08755 Castellbisbal (Barcelona)
Tel.: +34/93/772 28 49 · Fax: +34/93/772 01 80 · www.sae94.com
- P** Pronodis · Soluções Tecnológicas, Lda
Zona Industrial Vila Verde Sul, Rua D, nº 11
P-3770-305 Oliveira do Bairro
Tel.: +351/234/484031 · Fax: +351/234/484033
pronodis@pronodis.pt · www.pronodis.pt
- S** KARL H STRÖM AB
Verktysvägen 4 · S-55302 Jönköping
Tel.: +46/36/31 42 40 · Fax: +46/36/31 42 49 · www.khs.se
- DK** Twine & Rope / Brommann A/S
Hvidkærvej 52 · DK-5250 Odense SV
Tel.: +45 6593 0357 · Fax: +45 6593 2757 · www.twine-rope.dk
- FIN** Oy Hedtec Ab
Lauttasaarentie 50 · FI-00200 Helsinki
Tel.: +358/9/682 881 · Fax: +358/9/673 813 · www.hedtec.fi/valais-
sus · lighting@hedtec.fi
- N** Vilan AS
Olav Høegstveit 8 · N-0694 Oslo
Tel.: +47/22725000 · Fax: +47/22725001 · www.vilan.no
- GR** PANOS Lingonis & Sons O. E.
Aristofanos 8 Str. · GR-10554 Athens
Tel.: +30/210/3212021 · Fax: +30/210/3218630
lygonis@olene.gr

- TR** EGE SENSORLU AYDINLATMA İTH. İHR.
TİC. VE PAZ. Ltd. ŞTİ.
Garsan Saraylı Sitesi 2305 · Sokak No. 510
TR-06370 Bati Sitesi (Ankara)
Tel.: +90/3 12/2 57 12 33 · Fax: +90/3 12/2 55 60 41
ege@egeihalat.com.tr · www.egeihalat.com.tr
- ATERSAN İTHALAT MAK. İNŞ. TEKNİK
MLZ. SAN. ve TİC. A.Ş.
Tersane Cad. No: 63 · TR-34420 Karaköy/İstanbul
Tel.: +90/212/2920664 Pbx. · Fax: +90/212/2920665
info@atersan.com · www.atersan.com

- CZ** ELNAS s.r.o.
Obřekovice 394 · CZ-67181 Znojmo
Tel.: +420/515/220126 · Fax: +420/515/244347
info@elnas.cz · www.elnas.cz

- PL** LANGE ŁUKASZUK Sp.j.
Byków, ul. Wrocławska 43 · PL-55-095 Mirków
Tel.: +48/71/3980861 · Fax: +48/71/3980819
www.langelukaszuk.pl

- H** DINOCOOP Kft
Radvány u. 24 · H-1118 Budapest
Tel.: 36/1/3193064 · Fax: +36/1/3193066
www.dinocoop.hu

- LT** KVARCAS
Neries krantinė 32 · LT-48463, Kaunas
Tel.: +370/37/408030 · Fax: +370/37/408031 · www.kvarcas.lt

- EE** FORTRONIC AS
Teguri 45c · EST 51013 Tartu
Tel.: +372/7/475208 · Fax: +372/7/367229 · www.fortronic.ee

- SLO** LOG Zabrtnica D.O.O.
Podjetje Za Trgovino · Srednje Bitnje 70
SLO-4209 Zabrtnica
Tel.: +386/42/312000 · Fax: +386/42/312331 · www.log.si

- SK** Neco s.r.o.
Ružová ul. 111 · SK-01901 Ilava
Tel.: +421/42/4 45 67 10 · Fax: +421/42/4 45 67 11
neco@neco.sk · www.neco.sk

- RO** Steinel Distribution SRL
Parc industrial Metrom · RO · 500269 Brasov
Str. Carpatilor nr. 60
Tel.: +40(0)268 53 00 00 · Fax: +40(0)268 53 11 11
www.steinel.ro

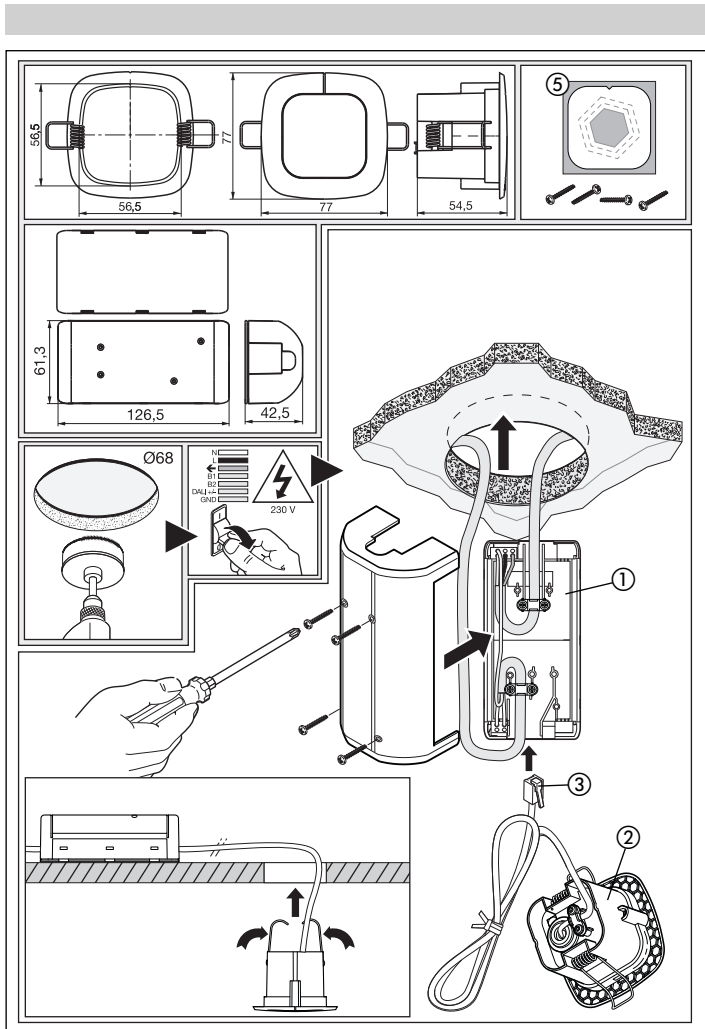
- HR** Daljinsko Upravljanje d.o.o.
B. Smetana 10 · HR-1000 Zagreb
Tel.: +3 85/1/3 88 02 47 · Fax: +3 85/1/3 88 02 47
daljinsko-upravljanje@inet.hr

- LV** Ambergs SIA
Brivibas gatve 195-16 · LV-1039 Riga
Tel.: 00371 67550740 · Fax: 00371 67552850
www.ambergs.lv

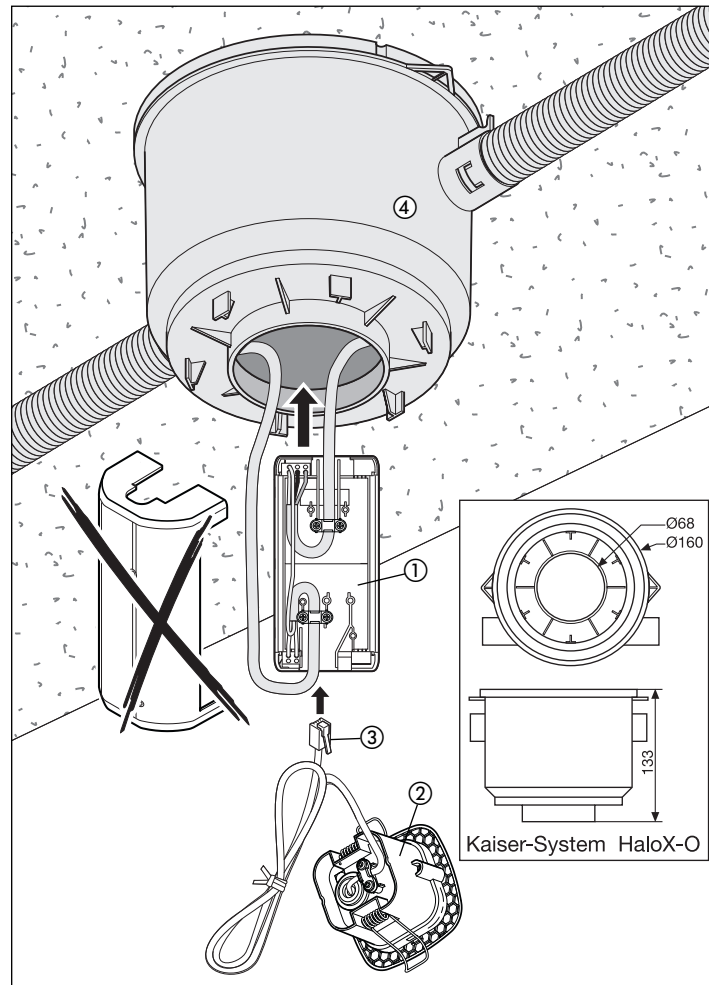
- RU** Производители:
STEINEL Vertrieb GmbH & Co. KG
D-33442 Herzbrock-Klarholz, Германия
Тел.: +49(0) 5245/448-0 · Факс: +49(0) 5245/448-197
SVETILNIKI
Str. Malaya Ordinka, 39 · RUS-113184 Moskva
Tel.: +7/95/2 37 28 58 · Fax: +7/95/2 37 11 82
goncharov@steinel-rus.ru



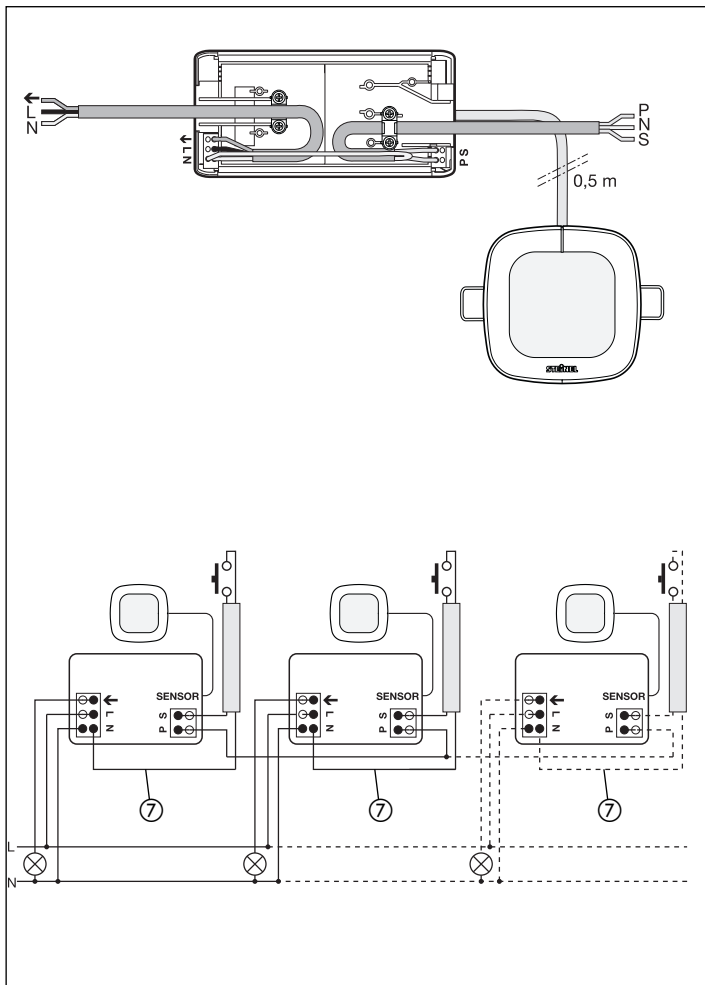
- 14 791 40 - IR Quattro SLIM Com1
14 791 41 - IR Quattro SLIM Com2
14 791 42 - IR Quattro SLIM DIM
14 786 28 - IR Quattro SLIM DALI



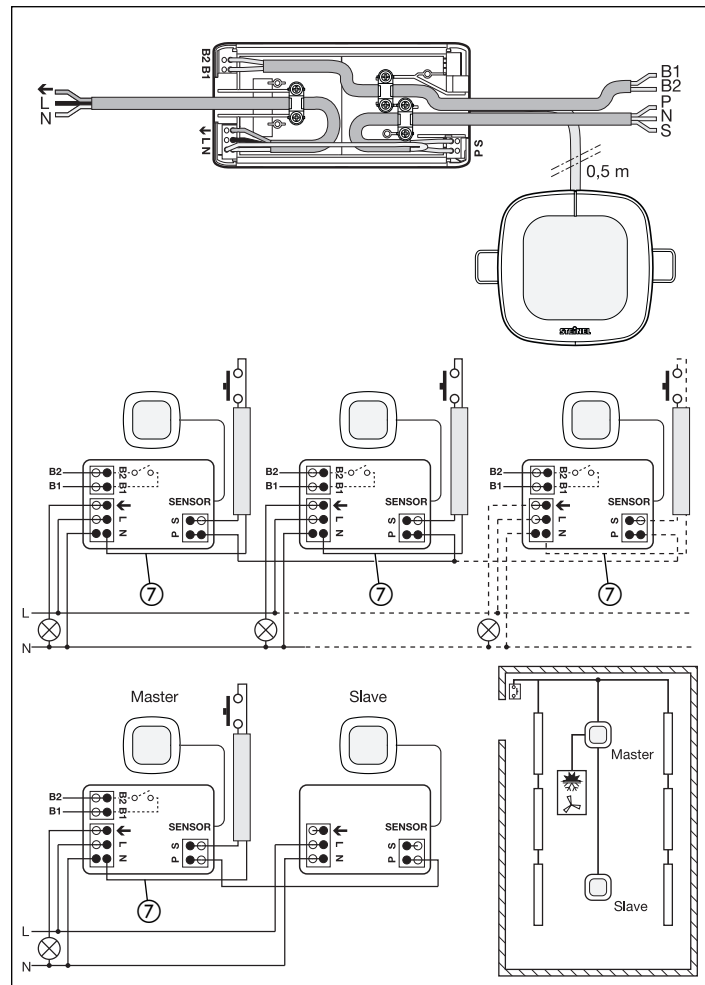
IR Quattro SLIM COM 1/COM 2/DIM/DALI



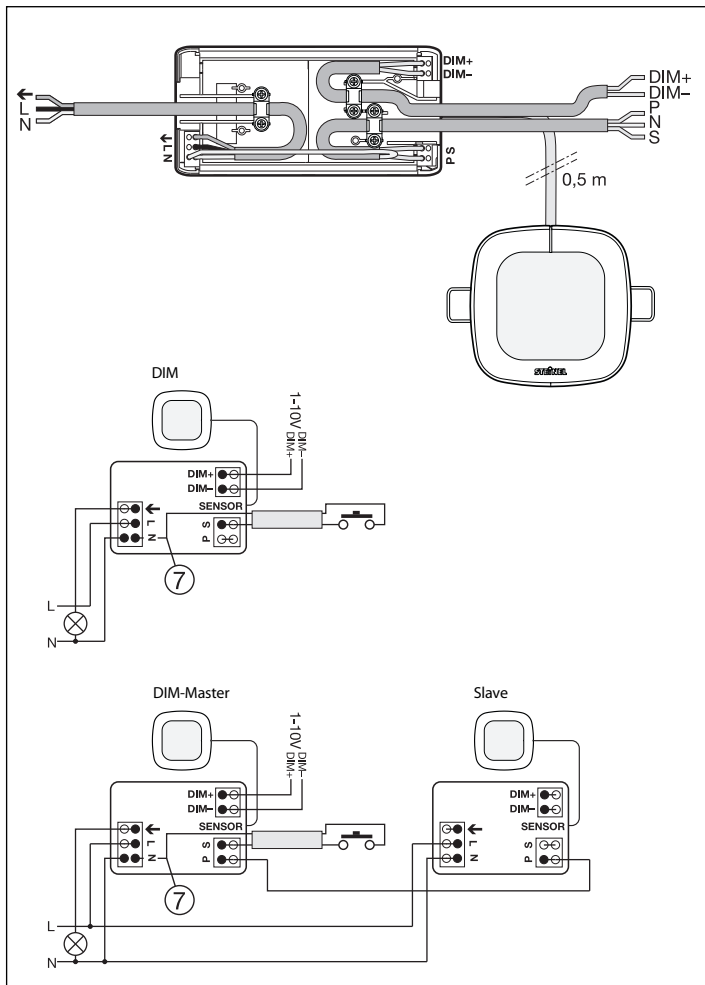
IR Quattro SLIM COM 1



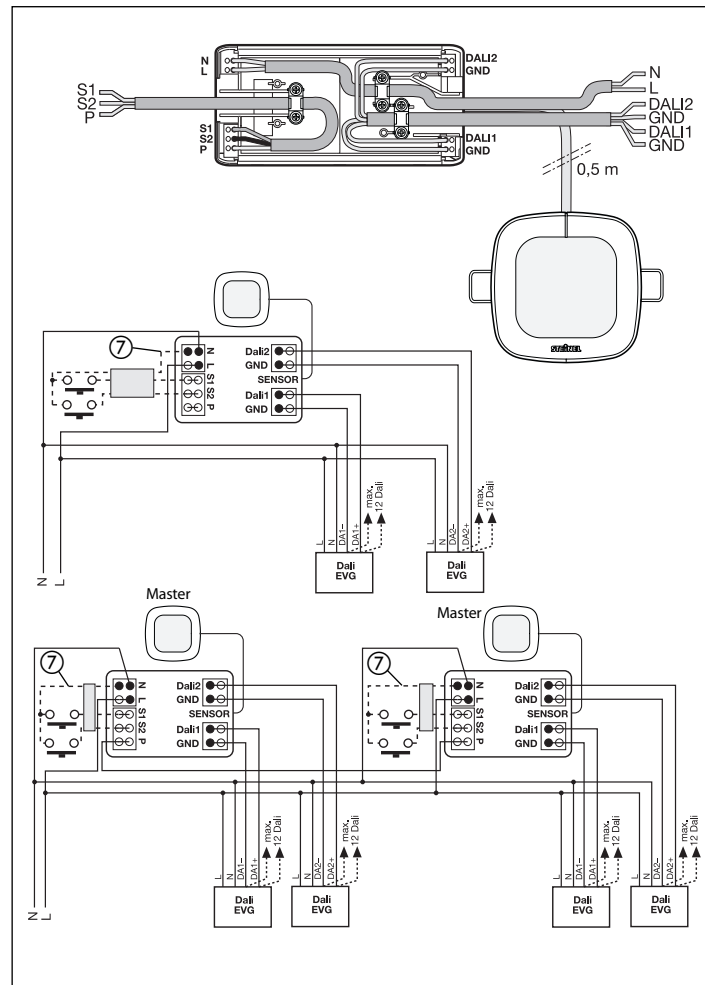
IR Quattro SLIM COM 2



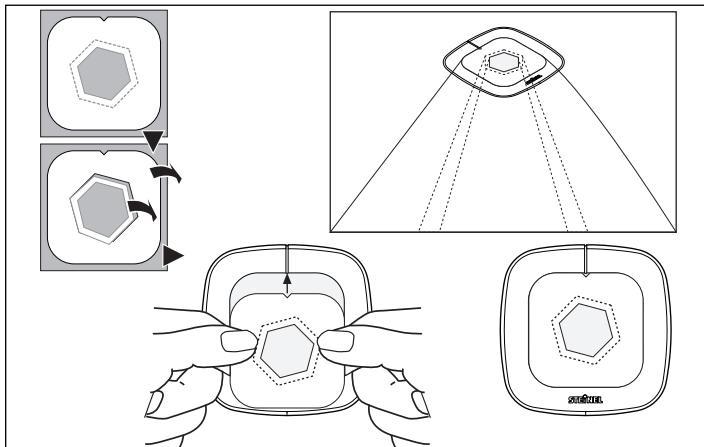
IR Quattro SLIM DIM



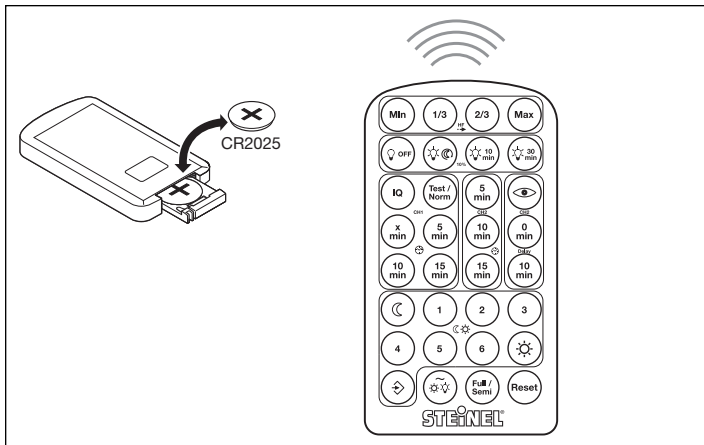
IR Quattro SLIM DALI



5



RC 8



s Bruksanvisning

Tack för visat förtroende genom köpet av en ny närvarosensor från STEINEL. Du har valt en kvalitetsprodukt som har producerats, testats och förpackats med allra största noggrannhet.

Läs noga igenom denna monteringsanvisning före installationen av närvarosensorn. För det är bara den korrekta installeringen och idrifttagandet som kan garantera en lång, säker och störningsfri drift.

Vi hoppas att du får stor glädje av din nya STEINEL närvarosensor.

⚠ Säkerhetsanvisningar

- Bryt spänningen före alla arbeten på sensorn!
- Under monteringen måste den elektriska ledningen som skall anslutas vara spänningsfri. Bryt strömmen och kontrollera med spänningsprovare att alla delar är spänningslösa.
- Vid installationen av närvarosensorn handlar det om arbeten på nätspänningen. Därför måste arbetet utföras på ett fackmannamässigt sätt och enligt de installationsföreskrifter och anslutningskrav som gäller i respektive land.
till strömställare/impulstryckknapp kan inte användas som nolledare till armaturer.
- Anslutning B1 och B2 är med en potentialfri kontakt och kan endast belastas med maximalt 1A. Utgången är tänkt att användas för styrning av VVL.
- Modell Control Pro SLIM DIM har en styrtgång 1-10V och kan endast styra HF-döV med 1-10V analog signal.

Montering/Installation (bild sidan 2)

Control Pro SLIM är endast avsedd för infällt montage i undertak alternativt dosa.

Sensor-enhet och kopplingsbox levereras i separata enheter och kopplas samman med den medföljande kabeln.
Maximal diameter på anslutningskabel/ledning är 12 mm.
OBS! maximal total ledningslängd för styrledning mellan sensor och strömställare/impulstryckknapp är 50 m.

Tillbehör
Installation-fjärrkontroll, RC 8
Art nr: E13 000 89
Användar-fjärrkontroll RC 5
Art nr: E17 403 08
Förlängningskabel
sensorenhet-inkopplingsbox:
Art nr: E13 000 88

Sensors beskrivning

- ① Inkopplingsbox
- ② Sensorns anslutning
- ③ Takdosa
- ④ Täckfolier för att begränsa bevakningsområdet
- ⑤ Funktioner
- ⑥ Anvisning för styrledning

Bedrijfsstoringen

Storing	Oorzaak	Oplossing
Sensor schakelt uit ondanks aanwezigheid	<ul style="list-style-type: none">■ Nalooptijd te kort■ Inschakelniveau te laag■ Te klein bereik	<ul style="list-style-type: none">■ Nalooptijd verhogen■ Schemerinstelling veranderen■ Bereik vergroten
Sensor schakelt te laat uit	<ul style="list-style-type: none">■ Nalooptijd te lang	<ul style="list-style-type: none">■ Nalooptijd verkorten
Sensor schakelt bij frontale looprichting te laat in	<ul style="list-style-type: none">■ Reikwijdte bij frontale looprichting is beperkt	<ul style="list-style-type: none">■ Meer sensoren monteren■ Afstand tussen twee sensoren verkleinen
De sensor schakelt ondanks duisternis niet in bij aanwezigheid	<ul style="list-style-type: none">■ Lux-waarde te laag ingesteld	<ul style="list-style-type: none">■ Sensor met schakelaar/toets gedeactiveerd?■ Halfautomatisch?■ Inschakelniveau verhogen

CE Conformiteitsverklaring

Dit product voldoet aan de:
- laagspanningsrichtlijn 2006/95/EG
- EMC-richtlijn 2004/108/EG
- RoHS-richtlijn 2011/65/EG

Functiegarantie

Dit Steinel-product is met grote zorgvuldigheid gefabriceerd, getest op goede werking en veiligheidsvolgens de geldende voorschriften en vervolgens steekproefsgewijs gecontroleerd. Steinel verleent garantie op de storingvrije werking.

De garantietermijn bedraagt 36 maanden en gaat in op de datum van aanschaf door de klant. Alle klachten, die berusten op materiaal- of fabricagefouten, worden door ons opgelost. De garantie bestaat uit reparatie of vernieuwen van de defecte onderdelen, door ons te beoordelen. Garantie vervalt bij schade aan onderdelen, die aan slijtage onderhevig zijn en bij schade of gebreken, die door ondeskundig gebruik of onderhoud ontstaan. Schade aan andere voorwerpen is uitgesloten van garantie.

De garantie wordt alleen verleend wanneer het niet-gedemonteerde apparaat met korte storingsbeschrijving, kassabon of rekening (koopdatum en winkelierstempel), goed verpakt naar het desbetreffende serviceadres wordt gestuurd.

Reparatieservice:
Na afloop van de garantietermijn of bij gebreken die niet onder de garantie vallen, kunt u het dichtsbijzijnde serviceadres naar de mogelijkheden van een reparatie vragen.

FUNCTIE
36 maanden
GARANTIE

5 Bruksanvisning

Kära kund!

Tack för visat förtroende genom köpet av en ny närvarosensor från STEINEL. Du har valt en kvalitetsprodukt som har producerats, testats och förpackats med alla största noggrannhet.

Läs noga igenom denna monteringsanvisning före installationen av närvarosensorn. För det är bara den korrekta installeringen och idrifttagandet som kan garantera en lång, säker och störningsfri drift.

Vi hoppas att du får stor glädje av din nya STEINEL närvarosensor.

⚠ Säkerhetsanvisningar

- Bryt spänningen före alla arbeten på sensorn!
- Under monteringen måste den elektriska ledningen som skall anslutas vara spänningsfri. Bryt strömmen och kontrollera med spänningsprovare att alla delar är spänningslösa.
- Vid installationen av närvarosensorn handlar det om arbeten på nätspänningen. Därför måste arbetet utföras på ett fackmannamässigt sätt och enligt de installationsföreskrifter och anslutningskrav som gäller i respektive land.
- **NOTERA!** Denna ledning (7) till strömställare/impulstryckknapp kan inte användas som nolledare till armaturer.
- Anslutning B1 och B2 är med en potentialfri kontakt och kan endast belastas med maximalt 1A. Utgången är tänkt att användas för styrning av VVL.
- Modell Control Pro SLIM DIM har en styrtgång 1-10V och kan endast styra HF-don med 1-10V analog signal.

Montering/Installation (bild sidan 2)

Control Pro SLIM är endast avsedd för infällt montage i undertak alternativt dosa.

Sensor-enhet och kopplingsbox levereras i separata enheter och kopplas samman med den medföljande kabeln. Maximal diameter på anslutande kabel/ledning är 12 mm. **OBS!** maximal total ledningslängd för styrledning mellan sensor och strömställare/impulstryckknapp är 50 m.

Tillbehör
Installation-fjärrkontroll, RC 8
Art nr: E13 000 89
Användar-fjärrkontroll RC 5
Art nr: E17 403 08
Förlängningskabel
sensorenhet-inkopplingsbox:
Art nr: E13 000 88

Sensorns beskrivning

- ① Inkopplingsbox
- ② Sensor-enhet
- ③ Sensorns anslutning
- ④ Takdosa
- ⑤ Täckfolier för att begränsa bevakningsområdet
- ⑥ Funktioner
- ⑦ Anvisning för styrledning

Funktionsbeskrivning

Control Pro styr belysning men även värme, ventilation och air-condition (COM 2). Användningsområden är t.ex. kontor, mindre konferensrum, passager, väntrum m.m.

Pyrosensor i kombination med en nytvacklade lins det möjligt, att uppfatta minsta rörelse i ett kvadratisk område i rummet. Inställning av sensorn måste utföras med hjälp av fjärrkontroll RC8. (tillbehör).

Serie Control Pro SLIM har en mycket låg egenförbrukning.

IR Quattro SLIM COM 1

1st 230V-utgång beroende av inställt skymningsvärde och närvaro.

IR Quattro SLIM DIM

1st utgång med 1-10V signal beroende av inställt skymningsvärde och närvaro.

IR Quattro SLIM DALI

2st DALI-utgång beroende av inställt skymningsvärde och närvaro.

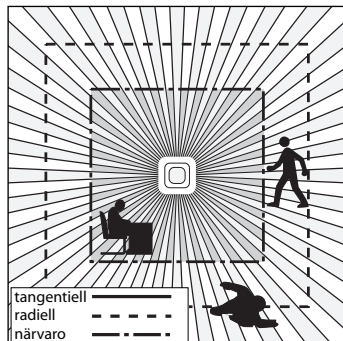
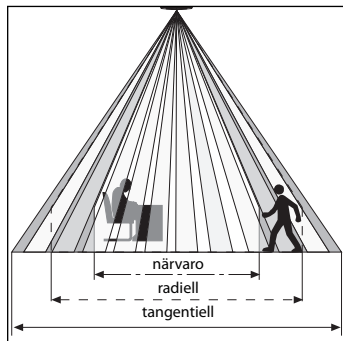
Inställningsmöjligheter:

- Ljusets börvärde
- Efterlystid
- Grundljus (bara DIM/DALI)
- Konstantljusreglering (bara DIM/DALI)
- Styrning beroende av händelseförlopp (bara DALI)

IR Quattro SLIM COM 2

1st 230V-utgång beroende av inställt skymningsvärde och närvaro samt 1 st utgång 230V endast beroende av närvaro.

Bevakningsområde



	2,5 m	2,8 m	3,5 m	4 m
tangentiell	4 m	4 m	5,5 m	6 m
radiell	3,2 m	4 m	4 m	5 m
närvaro	3,8 m	4 m	4,5 m	-

Tack vare det kvadratiske upptagningsområdet och möjligheten till sammankoppling av master/slav-varianterna, kan en enkel, snabb och optimal planering av rummet göras.

Installation

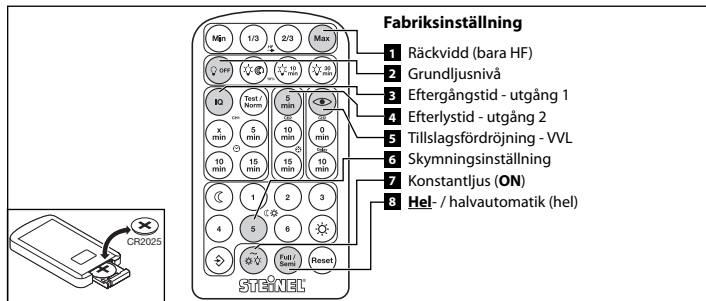
Dimensionering av anslutningskablar skall göras enl. gällande installationsföreskrifter (se även sid.41).

Anslutningsplinten för nätspänningen är dimensionerad för max. 2 x 2,5 mm².

Tekniska data

Mått (B x H x D):	Kopplingsbox 61,3 x 126,5 x 42,5 mm	Sensor-enhet 77 x 77 x 60 mm
Nätspänning:	120 – 250 V, 50 Hz / 60 Hz	
Maximal belastning 1: (COM 1/COM 2)	230 V max. 2000 W resistiv belastning (cos φ = 1) max. 1000 VA (cos φ = 0,5) 120 V max. 1000 W resistiv belastning (cos φ = 1) max. 500 VA (cos φ = 0,5)	
HF-don: (COM 1/COM 2/DIM)	startström vid inkoppling max. 800 A/200 μs max 12st HF-don, drosslar, lågenergilampor. Obs mellanrelä eller kontaktor är lämpligt vid hög belastning/startström.	
Maximal belastning 2: (bara COM 2)	Närvaro max. 230 W/230 V / 120 W/120 V max.1 A, (cos φ = 1) för VVL (värme/ventil./luftkonditionering)	
Bevakningsyta:	IR Quattro SLIM Närvaro: max. 4 x 4 m (16 m ²) Radiell: max. 4 x 4 m (16 m ²) Tangentiell: max. 4 x 4 m (16 m ²)	
Skymningsnivå:	10 – 1000 lux, ∞ / dagsljus / DIM 100 – 1000 lux kontrolltröskel	
Utgång 1: Efterlystid	1 – 15 min. IQ-läge (anpassar tiden efter rumsanvändning))	
Utgång 2: Eftergångstid	bara COM2 för VVL 0 eller 10 min. Tillslagsfördröjning: 5/10/15 min. eftergångstid (fabriksinställning: 5 min.) Automatisk rumsbevakning	
DIM: Grundljusnivå:	10 %	
Styrtutgång:	1 – 10 V / max. 50 elektroniska förkopplingsdon, max. 100 mA	
DALI: Grundljusnivå:	10 %	
DALI utgång 1 / utgång 2	2-polig DALI-styrelledning/Broadcast	
Efterlystid:	FRÅN / 10/30 min. / hela tiden	
Montagehöjd (takmontering):	2,5 m – 4 m	
Användningsområde:	inomhus	
Skyddsklass:	IP 20	
Isolationsklass:	II	
Omgivningstemperatur:	0 °C till +40 °C	

Service-fjärrkontroll, RC 8 (tillbehör)



Funktioner - inställningar

COM 1 + COM 2

Testdrift / normaldrift (test / norm)

Testläget är bestämmande, d.v.s. det styr före och över alla andra inställningar som är gjorda och används för att testa funktionen och ställa in bevaknings-områ-

det för närvarovakten. Oavsett omgivningens ljusnivå tänds sensorn ljuset ca. 8 sekunder vid detektering. (En blå LED blinkar när rörelse är detekterad).

Närvarovakten kan också testas och driftsätts utan att någon last måste vara ansluten.

Halvautomatik (semi) / helautomatik (Full)

Halvautomatik: (semi)

Ljuset måste tändas via tryckknapp/strömställare. Ljuset kan släckas med samma tryckknapp/strömställare alternativt så

kommer ljuset att släckas automatiskt när inställd efterlystid har löpt ut (under förutsättning att sensorn inte detekterar någon

rörelse under den inställda efterlystiden). Två tryck på strömställaren ger fast ljus i fyra timmar.

Helautomatik: (Full)

Ljuset tänds automatiskt när man kommer in i rummet och är tänd så länge man är kvar. Ljuset kan också tändas och släckas manuellt via strömställare.

Två tryck på tryckknappen/strömställaren ger 4 timmars fast ljus. Ett tryck på tryckknappen/strömställaren avbryter sekvensen med fyra timmar fast ljus.

Sensorn återgår då till sensorstyrt läge. Ett tryck på tryckknappen/strömställaren när belysningen är tänd i normalt läge släcker belysningen.

DIM + DALI

Konstantljus ON/OFF

Funktion för konstant ljusnivå. Sensorn mäter omgivningens ljusnivå och dimrar anslutna armaturer så att inställd ljusnivå

uppnås. Vid ändringar i dagsljus (exempelvis mer solljus) anpassar sensorn dimringsnivån på anslutna armaturer så att inställd

ljusnivå bibehålls i rummet. Sensorn tänds också belysningen vid närvaro och släcker när ingen närvaro längre detekteras.

Funktioner - inställningar

COM 1 + COM 2

Skymningsinställning

Önskad skymningsnivå kan ställas in mellan ca 10 lux - fränkopplat ljusrelä.

Användningsexempel	Skymningsinställning
Tändning när det är mörkt (minsta värde ca 10 lux)	min.
Korridor, foajé	1
Trappa, rulltrappa	2
Toalett, omklädningsrum, fikarum	3
Butiker, verkstad, sporthall	4
Kontor, konferensrum, klassrum	5
Synkrävande miljöer, laboratorium, undersökningsrum	>=6
Dagsljus (aktiv oavsett ljusförhållande)	max.

Ovanstående förslag är ungefärliga värden. Justering kan krävas.

Efterlystid

Efterlystid för utgång 1 kan ställas in 1-15 minuter. (1 tryck = 1 minut).

Om inställt skydningsvärde överskrids, kommer sensorn att släcka belysningen först efter att inställd efterlystid har löpt ut.

Eftergångstid för utgång 2 kan ställas in på 5, 10 alt. 15 minuter.

IQ-läge

Efterlystiden är dynamisk och varierar i förhållande till användning av lokalen.

Sensorn läser av aktiviteten i lokalen och ställer automatiskt in en lämplig efterlystid mellan 5-20 minuter.

Teach-läge

Omgivningens ljusnivå registreras och sensorn aktiveras först när


omgivningens ljusvärde understiger det inlästa ljusvärdet.

COM 2

Eftergångstid utgång 2

- Inställningsvärde 5/10/15 min.

Tillslagsfördröjning utgång 2

- Rumsbevakning 

Vid läge "Rumsbevakning" minskas känsligheten för närvarodetekteringen. Utgången aktiveras endast efter detektering av närvaro under en längre tid. Detta för att säkerställa att tillslag inte sker i onödan.

Eftergångstiden förblir aktiv och lika med inställt värde. (Tillslagsfördröjning är inaktiverad).

DIM / DALI

Grundljus (DIM-variant)

Grundljuset är 10% av full ljusstyrka. Grundljuset är inaktivt när omgivningsljuset ligger över inställt skymningsnivå. Vid närvaro dimmar sensorn upp ljuset till 100%.

Grundljuset släcks när efterlystiden (10 – 30 min.) har löpt ut eller om infallande dagsljus är starkare än inställd skymningsnivå. Vid läge "ON" är grundljuset tänt hela tiden under förutsättning att infallande

dagsljus inte överskrider inställt skymningsvärde. För lokaler utan infallande dagsljus, t.ex. korridor, kulvert, och där man önskar konstant grundljus, rekommenderar vi att skymningsnivå ställs i läge sol.

Konstant ljusnivå

Funktion för konstant ljusnivå. Sensorn mäter omgivningens ljusnivå och dimmar anslutna armaturer så att inställd ljusnivå

uppnås. Vid ändringar i styrkan på infallande dagsljus (exemplvis mer solljus) anpassar sensorn tillskottet av artificiellt ljus så att

inställd ljusnivå bibehålls i rummet. Sensorn tänder och släcker också belysningen styrt av närvaro.

Parallellkoppling

Obs! Vid parallellkoppling av flera sensorer måste dessa vara anslutna till samma fas.

Upp till maximalt 10 sensorer kan parallellkopplas.

Master/Master

Parallellkoppling ger möjlighet att använda flera "mastrar". Detta innebär att varje "master" styr belysningsgruppen utgående från

det omgivningsljus den mäter. Efterlystid och skymningsnivå bör ställas in lika på varje enhet för att få en stabil drift. Ansluten last

fördelas på de parallellkopplade "mastrarna". Närvaro detekteras av alla enheter som sammankopplas via utgång P.

Master/slav

Master/slav-koppling är lämplig att använda i större rum. Belysningen/ventilation (com2) ansluts till mastern, medan slav-sensorn bara används för detektering.

Slavenheten kommer endast att skicka en signal till mastern att den har detekterat närvaro oavsett inställda värden på slav-enheten.

Mastern avläser skymningsnivån i rummet. Alla inställningar som efterlystid, eftergångtid (com2), skymningsnivå görs på mastern.

Fjärrkontroll

Med hjälp av fjärrkontroll görs bekvämt många inställningar.

Tillbehör
Installation-fjärrkontroll, RC 8
Art nr: E13 000 89
Användar-fjärrkontroll RC 5
Art nr: E17 403 08

Driftstörningar

Störning	Orsak	Åtgärd
Ljuset tänds inte	<ul style="list-style-type: none">■ Ingen spänning ansluten■ Skymningsvärdet för lågt ställt■ Ingen rörelse i sensorns bevakningsområde■ Sensorn i läge semi-automatik	<ul style="list-style-type: none">■ Kontrollera anslutningar■ Öka långsamt skymningsvärdet tills ljuset tänds■ Kontrollera så att sensorn kan känna av önskat bevakningsområde■ Kontrollera bevakningsområdet■ Ställ sensorn i läge (Full)
Ljuset släcks inte	<ul style="list-style-type: none">■ Skymningsvärdet för högt inställt■ Efterlystiden har inte löpt ut■ Påverkan från värmekällor t.ex. värmefläkt, öppna dörrar/fönster, djur, varma ljuskällor■ 4h TILL aktiv (LED lyser permanent)	<ul style="list-style-type: none">■ Sänk skymningsnivån■ Vänta tills efterlystiden har löpt ut, reducera efterlystiden om det behövs■ Använd avskärmningar för att ta bort objekt som påverkar sensorn■ Tryck på knappen för att avbryta 4h TILL

Driftstörningar

Störning	Orsak	Åtgärd
Sensorn släcker ljuset trots rörelse i bevakningsområdet	<ul style="list-style-type: none">■ Efterlystiden för kort inställd■ Skymningsnivån för lågt inställd■ För kort räckvidd	<ul style="list-style-type: none">■ Öka efterlystiden■ Ändra skymningsnivån■ Öka räckvidden
Sensorn släcker inte ljuset tillräckligt snabbt	<ul style="list-style-type: none">■ Efterlystid för lång	<ul style="list-style-type: none">■ Minska efterlystiden
Belysningen tänds inte snabbt nog när man går rakt mot sensorn	<ul style="list-style-type: none">■ Räckvidden är reducerad vid rörelse rakt emot sensorn	<ul style="list-style-type: none">■ Anslut ytterligare sensorer■ Minska avståndet mellan två sensorer
Sensorn tänder inte ljuset trots rörelse och mörker	<ul style="list-style-type: none">■ För lågt skymningsvärde inställt	<ul style="list-style-type: none">■ Öka skymningsvärdet■ Frånvarofunktion (semiautomatisk) aktiverad

CE Överensstämmelseförsäkring

Produkten uppfyller:
- Lågspänningsdirektivet 2006/95/EG,
- EMC-direktivet 2004/108/EG och
- RoHS-direktivet 2011/65/EG

Funktionsgaranti

Denna STEINEL-produkt är tillverkad med största noggrannhet. Den är funktions- och säkerhetstestad enligt gällande föreskrifter och har därefter genomgått en stickprovskontroll. Steinel garanterar produktens fullgoda beskaffenhet och funktion.

Garantin gäller i 36 månader från inköpsdagen. Vi åtgärdar bristfälligheter orsakade av material- eller tillverkningsfel. Garantin uppfylls genom reparation eller utbyte av bristfälliga delar efter vårt val. Garantin omfattar inte slitage och skador orsakade av felaktigt hanterande eller bristande underhåll och skötsel av produkten. Följdsador på främmande föremål ersätts ej.

Garantin gäller endast då produkten, som inte får vara demonterad, sändes väl förpackad med kort beskrivning av felet och fakturakopia eller kvitto (inköpsdatum och stämpel) till vår representant eller lämnas till inköpsstället.

Reparationsservice:
Kontakta nästa servicecenter för reparationer efter garantitidens utgång eller vid bristfälligheter som inte omfattas av garantin.

FUNKTIONS
36 månaders
GARANTI