

Virkemåte

Denne LED-lampen med Night Automatic-funksjon registrerer lysstyrken i omgivelsene og tenner lyset automatisk når mørket senker seg og slukker det igjen i grålysningen. Lys foran husdøren, på terrassen eller på carporten - lampen er raskt montert og klar til drift overalt.

Sikkerhetsmerknader

- Under montering må strømledningen som skal kobles til, ikke være strømførende. Kontroller om spenningen er frakoblet med en spenningstester.
- Under installasjon av lampen kommer man i berøring med strømmettet. Lampen skal derfor installeres av en fagperson i henhold til nasjonale installasjonsforskrifter og tilkoblingskrav (⊖-VDE 0100, ⊕-ÖVE-ÖNORM E8001-1, ⊕-SEV 1000)
- Bruk kun originale reservedeler.
- Ikke ta apparatet fra hverandre på egen hånd. Reparasjoner skal kun foretas på fagverksted.

Installasjon 1 - 11

Installer lampen ute. Reagerer på dagslys. På meget mørke steder slukkes lampen ikke.

L = fase (som regel svart eller brun)

N = fase (som regel blå)

PE = eventuell jordingskabel (grønn/gul)

OBS: Isoler PE-jordingsledningen (dersom en slik finnes) med isoleringsbånd.

Funksjon 8

Skumringsinnstilling / reaksjonsnivå (forinnstilling: 200 lux):

Sensoren har et trinnløst justerbart reaksjonsnivå fra 5 - 200 lux.

☼ = skumringsdrift ca. 200 lux.

☾ = nattdrift ca. 5 lux.

Driftsforstyrrelser (Feil / Årsak => Tiltak)

Uten spenning / sikring defekt, ikke slått på => ny sikring, slå på nettbryteren, kontroller ledningen med spenningstester. Lampen tennes ikke / for lyse omgivelser => vent til reaksjonsnivået er nådd eller still inn ny verdi. Lampen slukkes ikke / omgivelsene er ikke lyse nok ennå => vent til reaksjonsnivået er nådd eller still inn ny verdi.

Konformitetserklæring

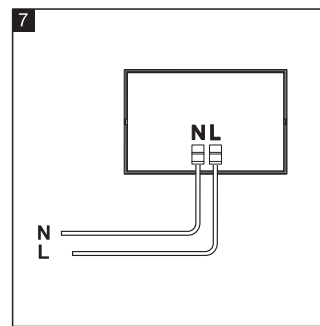
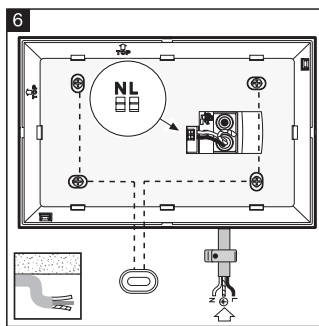
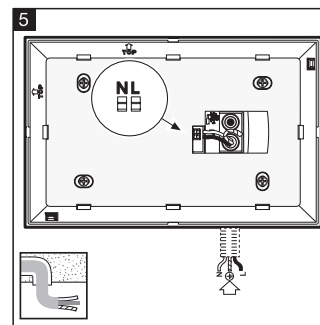
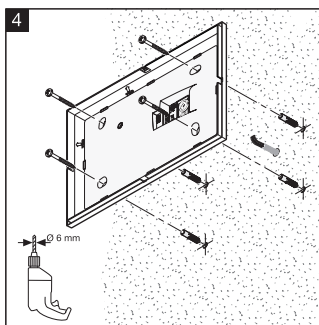
Produktet oppfyller kravene i lavspenningsdirektiv 2014/35/EU, EMC-direktiv 2014/30/EU og RoHS-direktivet 2011/65/EU.

Funksjonsgaranti

Dette Steinel-produktet er fremstilt med største nøyaktighet. Det er prøvet mht. funksjon og sikkerhet i henhold til gjeldende forskrifter og deretter underkastet en stikkprøvekontroll. STEINEL gir full garanti for kvalitet og funksjon. Garantitiden utgjør 36 måneder, regnet fra dagen apparatet ble solgt til forbrukeren. Vi erstatter mangler som kan føres tilbake til fabrikkasjonsfeil eller feil ved materialene. Garantien ytes ved reparasjon eller ved at deler med feil byttes ut. Garantien bortfaller ved skader på slitasjedeler eller for skader eller mangler som oppstår som følge av ufagmessig bruk eller vedlikehold. Følgeskader ved bruk (skader på andre gjenstander) dekkes ikke av garantien. Garantien ytes bare hvis hele apparatet pakkes godt inn og sendes til importøren. Legg ved en kort beskrivelse av feilen samt kvittering eller regning.

Service:

Etter garantitidens utløp, eller ved mangler som ikke dekkes av garantien, kan vårt verksted foreta reparasjoner. Vennligst pakk apparatet godt inn og send det til importøren.



D	GB	F	NL	I	E	P	S	DK	FIN	N	GR	TR
H	CZ	SK	PL	RO	SLO	HR	EST	LT	LV	RUS	BG	CN

	300 x 195 x 53 mm
	220-240 V 50/60Hz
P	4,5 W 350lm 78 lm/W
	2 m
	3000 K warm-white

	5-200 Lux
	IP 54
	IK 07
	- 20°C / + 40°C

