


STEINEL Vertrieb GmbH
Dieselstraße 80-84
33442 Herzebrock-Clarholz
Tel: +49/5245/448-188
www.steinel.de



Contact
www.steinel.de/contact



110078442_07/2020_A Technische Änderungen vorbehalten. / Subject to technical modification without notice.

 professional line

 **steinel**

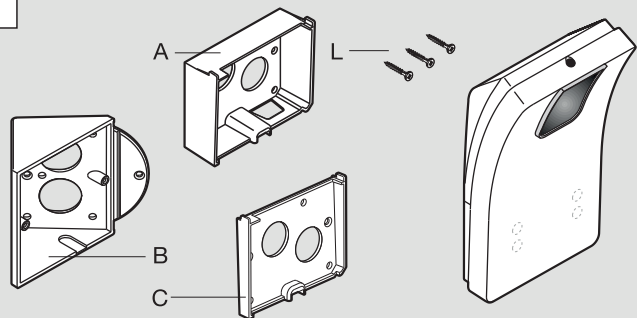


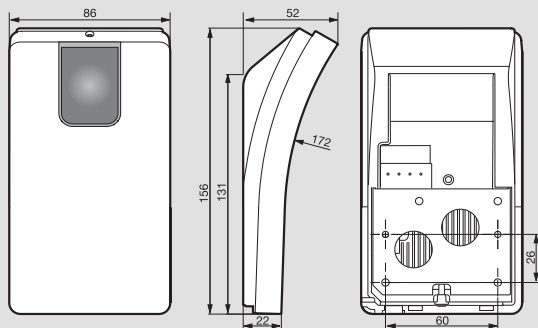
HPD 2 KNX

DE
GB
FR
NL
IT
ES
PT
SE
DK
FI
NO
GR
TR
HU
CZ
SK
PL
RO
SI
HR
EE
LT
LV
RU
BG
CN

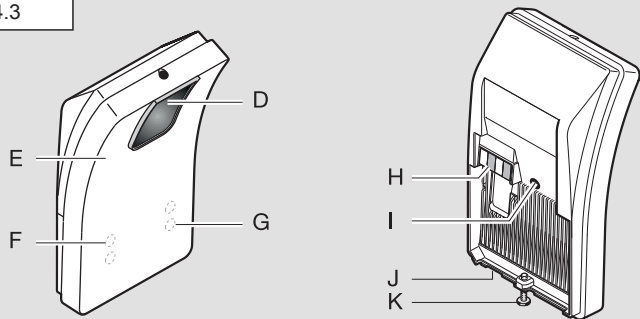
4.1



4.2

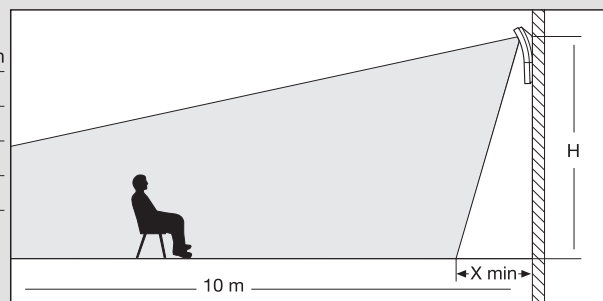


4.3

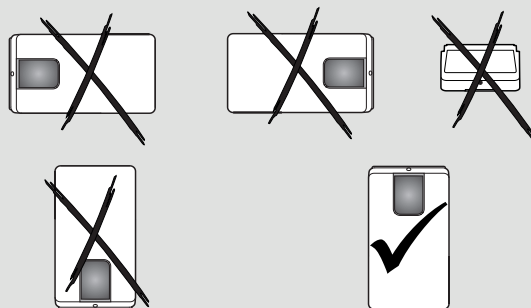


5.1

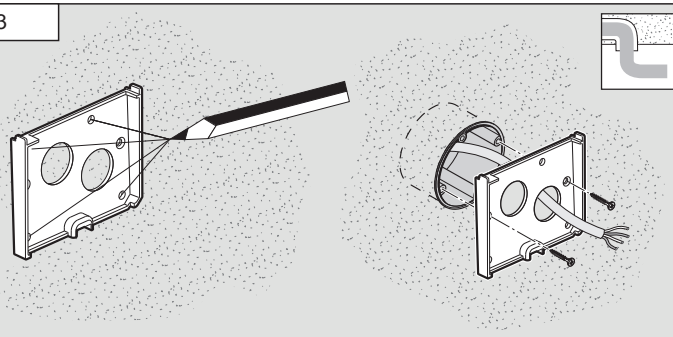
H	X min
2,3	1,2
3,0	1,6
4,0	2,2
5,0	2,9
6,0	3,9



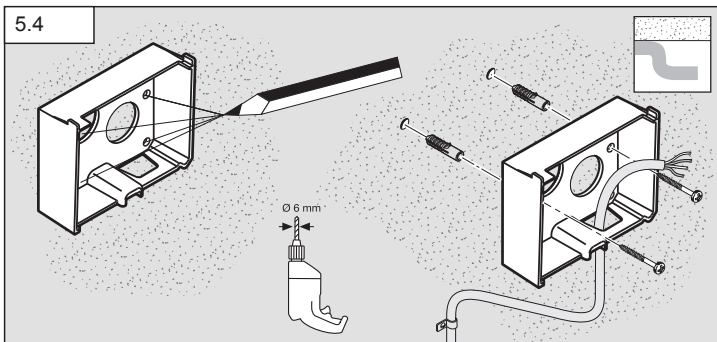
5.2



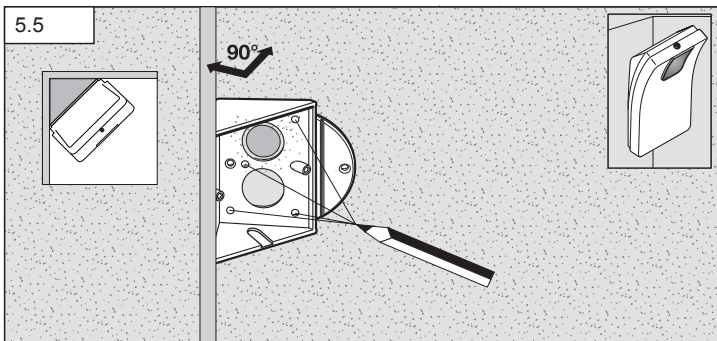
5.3



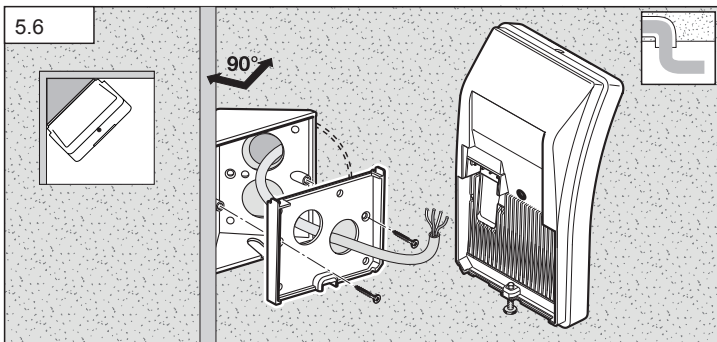
5.4



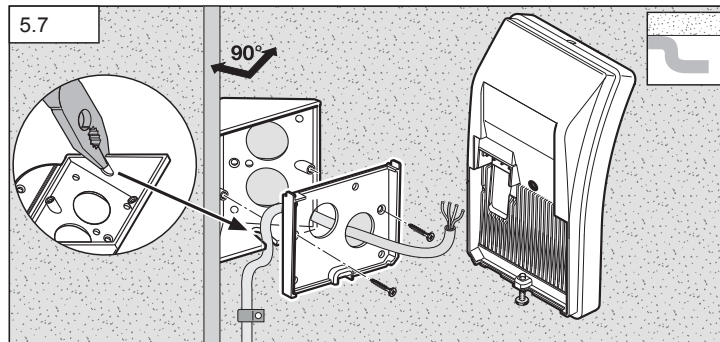
5.5



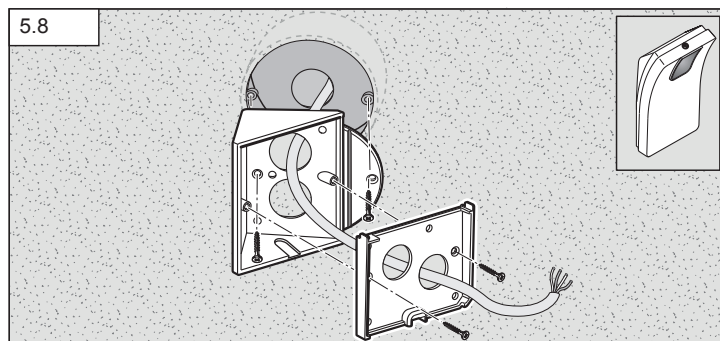
5.6



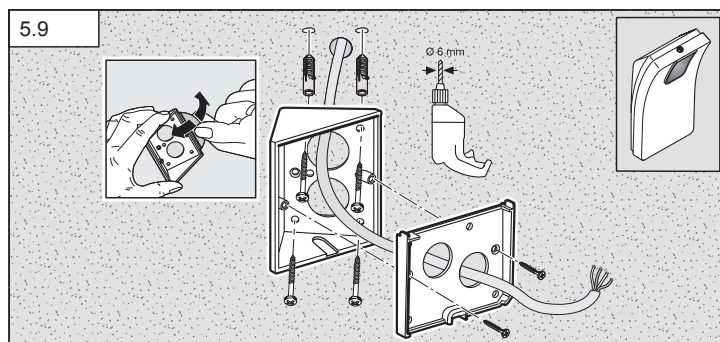
5.7



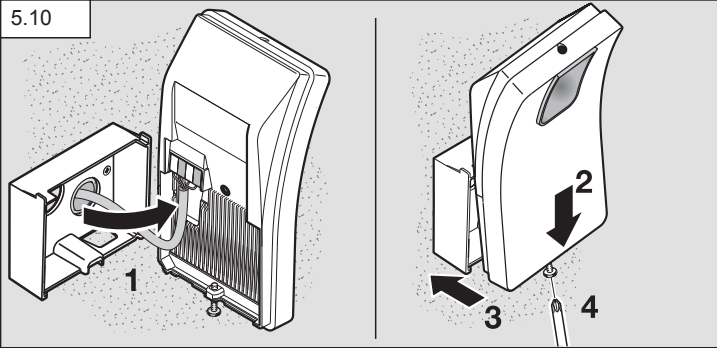
5.8



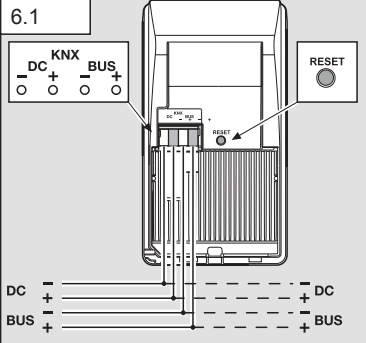
5.9



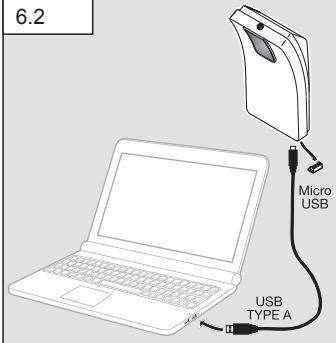
5.10



6.1



6.2



1. About this document

- Please read carefully and keep in a safe place.
- Under copyright.
Reproduction either in whole or in part only with our consent.
- Subject to change in the interest of technical progress.

Symbols



Reference to other information in the document.

2. General safety precautions



Disconnect the power supply before attempting any work on the sensor.

- This product must only be installed by a qualified electrician in accordance with national wiring regulations as defined in VDE 08 29 (DIN EN 5000 90).
- Installed improperly, low-voltage products can cause extremely serious personal injury or damage to property.
- This product must never be connected to the mains supply voltage (230 V AC), because it is intended for connection to a safety extra-low voltage power supply (SELV).

3. Connection

- Wiring diagram (Fig. 6.1)
- Connection with KNX bus (21-30 V DC) and additional voltage (21-32 V DC)

Electrical installation / automatic mode

The wiring leads selected for installation must comply with the wiring regulations laid down in VDE 08 29 (DIN EN 5000 90) - (safety precautions).

4. HPD2 KNX

Proper use

- Human presence detector for installing on vertical indoor walls

Function

- Human presence detector, analysing the image directly in the sensor
- Detects persons and counts them, whether sitting, standing, moving or still
- Only responds to persons – therefore no inadvertent triggering due to animals in the detection zone
- Settings made using the configuration interface via web browser

The following values are transmitted to the KNX bus:

- Number of persons for 5 zones
- Light levels for 5 zones
- Presence detection
- Temperature indication
- Humidity
- Values cumulated for all zones (persons, light levels)

Note: The camera compares images with the "human being" model. The images cannot be exported for reasons of data privacy.

System components

Package contents (Fig. 4.1)

Product dimensions (Fig. 4.2)

Product components (Fig. 4.1 + 4.3)

- A Wall mount, surface-mounted
- B Wall mount, corner/45°

- C Wall mount, concealed
- D Sensor lens
- E Sensor housing
- F Infrared LED
- G Status LED
- H KNX terminal
- I Reset button
- J Micro USB port
- K Locking screw
- L Retaining screws

5. Mounting

- Check all components for damage.
- Do not use the product if it is damaged.
- The sensor is suitable for installing on vertical walls at a height of at least 2.3 m.
- Select an appropriate mounting location, giving consideration to sensor reach and mounting height (Fig. 5.1)

Note: Please note that no detection takes place in the camera's blind spot. The site of installation must be glare-free.

- Mark any necessary drill holes and insert wall plugs
- Make sure the sensor is aligned correctly (Fig. 5.2)
 - Concealed mounting (Fig. 5.3)
 - Surface mounting (Fig. 5.4)
 - Corner mounting (Fig. 5.5 - 5.7)
 - Wall mounting 45° (Fig. 5.8 - 5.9)

Note: When using the corner/45° wall mount (B), the surface wall mount (A) or concealed wall mount (C) must always be mounted for fitting the sensor housing. (Fig. 5.8 - 5.9)

The mounting tab can be removed when installing with the corner/45° wall mount. (Fig. 5.7)

- Connect KNX cable to the sensor. (Fig. 5.10)

- Fit sensor housing onto the wall mount. (Fig. 5.10)
- Secure wall mount and sensor housing using the locking screw (K). (Fig. 5.10)

6. Operation / configuration

Connection examples (Fig. 6.1)

Remove the USB cover and connect the sensor to a laptop using a USB cable (Fig. 6.2)

- Start the web browser
- Set up LAN access to the sensor
 - Connect USB cable to a laptop (factory-set IP address 10.88.0.2)**Note:** To do this, please install the RNDIS driver on your laptop

OR:

- Connect USB to a laptop via Ethernet adapter (factory-set IP address 192.168.1.200)

- Note:** The adapter must support one of the following chipsets:
- Realtek RTL8150 USB 10/100 Fast Ethernet adapter
 - Realtek RTL8152 based 10/100M Micro USB Ethernet adapter
 - Realtek RTL8153 based USB 3.0 Gigabit Ethernet adapter
 - 10/100/1000M Microchip
 - LAN78XX-based USB Ethernet adapter
 - ASIX AX88xxx-based USB 2.0 Ethernet adapter
 - ASIX AX88179 USB 3.0 to gigabit Ethernet adapter

The computer must be set to the same sub-network (192.168.1.0/24) and the default sensor IP in the web browser. A customised IP set in a DHCP client can be set up via the web interface.

Code for basic mode: **updwd123**
Code for professional mode: **adm123**

Note: You will find an application description at knx.steinel.de.

1. Issue physical address and generate application program in the ETS.
2. Load the physical address and application program into the human presence detector. If you are prompted to do so, activate the programming mode under settings.

Note: The HPD2 has a learning-in time of approx. 30 minutes. Do not enter the room during this period as the HPD2 is learning the room's characteristics. Windows or other panes of glass should be identified as non-detection zones as miscounts may otherwise occur.

Further information is available under "Help" in the HPD2 web interface.

Function Reset Button

- Press and hold < 5s (blinking period 400ms): turn off KNX programming mode
- Press and hold 5s - 10s (blinking period 200ms): turn on KNX programming mode
- Press and hold 10s - 15s (blinking period 120ms): restart
- Press and hold > 15s (blinking stops): reset to factory defaults

7. Troubleshooting

Persons identified

- Persons within the detection zone or the defined detection footprint
- Check detection zone
- Reduce sensor sensitivity (web browser)

Persons not being identified

- Persons cannot be identified by the sensor
- Persons only partially identifiable (leg, shoulder, head)
- Ensure unobstructed sensor vision
- Make sure that persons are not concealed by plants etc.
- Increase sensor sensitivity (web browser)

8. Maintenance / care

- No maintenance possible.
- The detector lens may be cleaned with a damp cloth if it becomes dirty (do not use cleaning agents).

9. Disposal

Electrical and electronic equipment, accessories and packaging must be recycled in an environmentally compatible manner.



Do not dispose of electrical and electronic equipment as domestic waste.

EU countries only:

Under the current European Directive on Waste Electrical and Electronic Equipment and its implementation in national law, electrical and electronic equipment no longer suitable for use must be collected separately and recycled in an environmentally compatible manner.

10. Manufacturer's warranty

As purchaser, you are entitled to your statutory rights against the vendor. If these rights exist in your country, they are neither curtailed nor restricted by our Warranty Declaration. We guarantee that your

STEINEL Professional sensor product will remain in perfect condition and proper working order for a period of 5 years. We guarantee that this product is free from material-, manufacturing- and design flaws. In addition, we guarantee that all electronic components and cables function in the proper manner and that all materials used and their surfaces are without defects.

Making Claims

If you wish to make a claim, please send your product complete and carriage paid with the original receipt of purchase, which must show the date of purchase and product designation, either to your retailer or contact us at **STEINEL (UK) Limited, 25 Manasty Road, Axis Park, Orton Southgate, Peterborough, PE2 6UP**, for a returns number. For this reason, we recommend that you keep your receipt of purchase in a safe place until the warranty period expires. STEINEL shall assume no

11. Technical specifications

Dimensions (H x W x D)	156 x 86 x 52 mm
Power supply	KNX bus 21 - 30 V DC, 10 mA Additional voltage 21-32 V DC, 200 mA
Sensor type	Camera
Application	Indoors
Mounting	Vertical wall
Mounting height	2.3 - max. 6 m
Angle of coverage	110°
Detection limitation	Max. 5 detection zones / Max. 3 non-detection zones
Reach	10 m
Temperature range	0°C to 40°C
IP rating	IP20
Light value	2 - 2000 lux
Value range for temperature sensor	0°C - 40°C +/- 1°C
Value range for humidity sensor	20% - 90% +/- 5%

liability for the costs or risks involved in returning a product.

For information on making claims under the terms of the warranty, please go to www.steinel-professional.de/garantie

If you have a warranty claim or would like to ask any question regarding your product, you are welcome to call us at any time on our Service Hotline **01733 366700**.

5 YEAR
MANUFACTURER'S
WARRANTY

1. Om detta dokument

- Läs noga igenom dokumentet och förvara det väl!
- Upphovsrättsligt skyddat. Eftertryck, även delar av texten, bara med vårt samtycke.
- Ändringar som görs pga den tekniska utvecklingen, förbehålles.

Symbolförklaring



Hänvisning till textställen i dokumentet.

2. Allmänna säkerhetsanvisningar



Bryt spänningen före alla arbeten på sensorn!

- Installationen får bara utföras av en fackman enligt gällande installationsföreskrifter VDE 08 29 (DIN EN 5000 90).
- I en miljö med lågspänningsprodukter kan ett felaktigt montage orsaka allvarliga personskador eller svåra materiella skador.
- Denna produkt får aldrig anslutas till nätspänningen (230 V AC), då den är avsedd för anslutning till säkerhetsklenspänning (SELV).

3. Anslutning

- Kopplingsschema enligt **bild 6.1**
- Anslutning med KNX buss 21-30 V DC och tillägsspänning 21-32 V DC

Elektrisk installation / automatisk drift

Vid val av anslutningskablar måste principiellt installationsföreskrifterna enligt VDE 08 29 (DIN EN 5000 90) följas (säkerhetsinformation).

4. HPD2 KNX

Ändamålsenlig användning

- Personsensorn kan monteras på lodräta väggar inomhus

Funktion

- Personsensor där bildanalysen sker direkt i sensorn
- Registrerar personer och deras antal, sittande, stående med eller utan rörelse
- Reagerar bara på människor, e. djur kommer inte att detekteras
- Inställningar via konfigureringsyta per webbläsare

Följande värden överförs till KNX-bussen:

- Antal personer för 5 zoner
- Ljusvärden för 5 zoner
- Närvarodetektering
- Temperaturuppgift
- Relativ luftfuktighet
- Värdena för alla zoner visas sammanställda (personer, ljusvärde)

Anmärkning: Kameran genomför en jämförelse med modellen "människa". Enligt dataskyddet kan personen inte identifieras.

Produktbeskrivning

Innehåll (**bild 4.1**)

Produktmått (**bild 4.2**)

Översikt över enheter (**bild 4.1 + 4.3**)

- A Väggfäste utanpåliggande
- B Väggfäste hörn/45°
- C Väggfäste infällt montage
- D Sensorlins
- E Sensorhus
- F Infraröd-LED
- G Status-LED
- H KNX-klämma
- I Resetknapp
- J Micro USB-anslutning
- K Låsskruv
- L Låsskruvar

5. Montage

- Kontrollera samtliga delar med avseende på skador.
- Är produkten skadad får den inte tas i bruk.
- Sensorn kan monteras på lodräta väggar, minsta montagehöjd 2,3 m.
- Välj en lämplig montageplats med hänsyn till montagehöjden och bevakningens räckvidd. **(bild 5.1)**

Hänvisning: Notera, att ingen bevakning sker i kamerans döda vinkel. Montageplatsen måste vara bländfri.

- Markera för borrhål såvitt nödvändigt, borra hålen och sätt i plugg.
- observera korrekt montagesätt. **(bild 5.2)**
 - Infällt montage **(bild 5.3)**
 - Utanpåliggande montage **(bild 5.4)**
 - Montage hörn **(bild 5.5-5.7)**
 - Montage vägg 45° **(bild 5.8-5.9)**

Hänvisning: Vid montage av väggfästet i hörn/45° **(B)** ska det för sensorhusets överdel alltid monteras utanpåliggande **(A)** eller underliggande **(C)**. **(bild 4.1, 5.8-5.9)**

Vid montage med väggfäste hörn/45° kan monteringsfästet tas bort. **(bild 5.7)**

- Anslut KNX-ledningen på sensorn. **(bild 5.10)**
- Sätt på sensorhuset på väggfästet. **(bild 5.10)**
- Fixera väggfäste och sensorhus med låsskruv **(K)**. **(bild 5.10)**

6. Driftsättning/ konfigurering

Anslutningsexempel **(bild 6.1)**

Ta av USB-skyddet och förbind sensorn med hjälp av en USB-kabel med en laptop **(bild 6.2)**

- Starta webbläsaren
 - Inrätta LAN-tillgång till sensorn
 - Förbindelse USB-kabel med en laptop (fabrikinställning IP-adress 10.88.0.2)
- Anmärkning:** Installera för detta en RNDIS-drivrutin på din laptop

ELLER:

- Förbindelse USB över en ethernetadapter med en laptop (fabrikinställning IP-adress 192.168.1.200)

Anmärkning: Adaptorn måste stödja en av de följande chipseten:

- Realtek RTL8150 USB 10/100 Fast Ethernet Adapter
- Realtek RTL8152 based 10/100M Micro USB Ethernet Adapter
- Realtek RTL8153 based USB 3.0 Gigabit Ethernet Adapter
- LAN78XX Based USB Ethernet Adapter
- ASIX AX88xxx Based USB 2.0 Ethernet Adapter
- ASIX AX88179 USB 3.0 to Gigabit Ethernet Adapter

Datortid måste ställas in på samma subnät (192.168.1.0/24) och förinställd sensor-IP

i webbläsaren. En individuell IP eller en DHCP-klient kan skapas via webbens gränssnitt. Lösenord bassätt: **updwd123**
Lösenord proffssätt: **adm123**

Anmärkning: Applikationsbeskrivningen finns på **knx.steinel.de**

1. Ange en fysikalisk adress och skapa applikationsprogrammet i ETS.
2. Ladda den fysikaliska adressen och applikationsprogrammet i personsensorn. Om du uppmanas därtill, aktivera programmeringssättet under inställningar.

Anmärkning: HPD2 måste läras upp under ca 30 minuter. Gå inte in i rummet under den tiden eftersom HPD2 lär sig rummets förhållanden. Fönster och andra glasskivor bör inte markeras som bevakningszoner, eftersom det annars kan ske felräkningar.

Mer information hittar du under „Hjälp“ på webbytan i HPD 2.

Resetknapp

- Håll den intryckt i 5 sek. (blinktid 400 ms): Stänger av programläge KNX
- Håll den intryckt i 5 - 10 sek. (blinktid 200 ms): Startar programläge KNX
- Håll den intryckt i 10 - 15 sek. (blinktid 120 ms): Omstart
- Håll den intryckt i 15 sek. (blinkningen upphör): Återställs till fabriksinställning

7. Driftstörningar

Personer registrerade

- Personer inom bevakningsområdet resp. den definierade bevakningszonen
- kontrollera bevakningsområdet
- minska sensorns sensibilitet (webbläsare)

Personer inte registrerade

- Personer kan inte registreras av sensorn
- Personer endast delvis registrerade (ben, axlar, huvud)
- se till att sikten är fri till sensorn
- se till att personer inte döljs av växter etc.
- öka sensorns känslighet (webbläsare)

8. Underhåll/Skötsel

- Underhåll inte möjligt.
- Bevakningslinsen kan rengöras med en fuktig trasa (utan rengöringsmedel).

9. Avfallshantering

Elapparater, tillbehör och förpackning måste lämnas in till miljövänlig återvinning.



Kasta inte elapparater i hushållssoporna!

Gäller endast EU-länder:

Enligt det gällande europeiska direktivet om uttjänta elektriska och elektroniska apparater och dess omsättning i nationell lagstiftning, måste uttjänta elapparater lämnas in till miljövänlig återvinning.

10. Funktionsgaranti

Som köpare har du rätt till gällande garantirättigheter enligt konsumentlagen alt. ALEM 09. Dessa rättigheter varken förkortas eller begränsas genom vår garantiförklaring. Utöver den rättsliga garantifristen, ger vi 5 års garanti på att din STEINEL-Professional-Sensor-produkt är i oklanderligt skick och fungerar korrekt. Vi garanterar, att denna produkt är helt utan material-, produktions- eller

konstruktionsfel. Vi garanterar, att alla elektroniska element och kablar är fullt funktionsdugliga samt att allt använt råmaterial jämte dess ytor, är helt utan brister.

Reklamation

Om du vill reklamera din produkt, så kontakter du inköpsstället dvs din återförsäljare. Om återförsäljaren av olika anledningar ej kan kontaktas kan du vända dig direkt till Steinels generalagent i Sverige; **Karl H Ström AB, Verktygsvägen 4, 553 02 Jönköping, 036 - 550 33 00.** Vi rekommenderar att du sparar kvittot väl tills garantitiden har gått ut. För transportkostnader och -risker vid retursändningar lämnar STEINEL ingen garanti.

Ytterligare uppgifter om produkter samt kontakt hittar du på vår hemsida.

www.khs.se

Om du har frågor beträffande produkten

du alltid nå oss på **036 - 550 33 00.**

5 Å R S
TILLVERKAR
GARANTI

11. Tekniska data

Mått (H × B × D)	156 × 86 × 52 mm
Matarspänning	KNX-buss 21-30 V DC, 10 mA Tilläggsspänning 21-32 V DC, 200 mA
Sensortyp	kamera
Användning	inomhus
Montage	lodrät vägg
Montagehöjd	2,3 - max. 6 m
Bevakningsvinkel	110°
Bevakningsbegränsning	max. 5 bevakningszoner / max. 3 icke bevakningszoner
Räckvidd	10 m
Temperaturområde	0 till 40 °C
Skyddsklass (IP)	IP 20
Ljusvärde	2-2000 lux
Värdeområde temperatursensor	0-40 °C +/- 1 °C
Värdeområde luftfuktighetssensor	20-90 % +/- 5 %

1. Om dette dokumentet

- Les dokumentet nøye og ta vare på det!
- Med opphavsrett. Ettertrykk, også i utdrag, kun med vår tillatelse.
- Det tas forbehold om endringer som tjener tekniske fremskritt.

Symbolforklaring



Henvisning til tekststeder i dokumentet.

2. Generelle sikkerhetsinstruksjoner



Koble fra strømtilførselen før du foretar arbeider på sensoren!

- Installasjon skal kun foretas av kvalifisert elektriker i henhold til nasjonale installasjonsforskrifter VDE 08 29 (DIN EN 5000 90).
- I omgivelser med lavspenningsprodukter kan en ikke fagkyndig montering føre til alvorlige helseskader eller materielle skader.
- Dette apparatet må aldri kobles til nettspenning (230 V AC), da det er konstruert for tilkobling til SELV-kretser.

3. Tilkobling

- Koblingsskjema iht. **ill. 6.1**
- Tilkobling med KNX buss 21-30 V DC og ekstra spenning 21-32 V DC

Elektrisk installasjon / automatisk modus

Følg installasjonsforskriftene iht. VDE 08 29 (DIN EN 5000 90) ved valg av ledninger (Sikkerhetsinstrukser).

4. HPD2 KNX

Forskriftsmessig bruk

- Personsensor til montering på loddrette vegger innendørs.

Funksjon

- Personsensor med bildeanalyse direkte i sensoren
- Registrerer antall personer som sitter, står, beveger seg eller ikke beveger seg
- Reagerer kun på mennesker, dyr i dekningsområdet fører dermed ikke til feilkoblinger
- Stilles inn med konfigurasjonsgrensesnitt via nettleser

Følgende verdier overføres til KNX-bus:

- Antall personer for fem soner
- Lysverdier for fem personer
- Tilstedeværelsesmelding
- Temperaturangivelse
- Relativ luftfuktighet
- Kumulerte verdier for alle soner (personer, lysverdier)

NB: Kameraet sammenligner med modellen «Menneske». Av datavernhensyn kan bildet ikke leses ut.

Apparatbeskrivelse

Leveringsomfang (**ill. 4.1**)

Produktmål (**ill. 4.2**)

Apparatoversikt (**ill. 4.1 + 4.3**)

- A Utenpåliggende veggbrakett
- B Hjørnebrakett/45°
- C Innfelt veggbrakett
- D Sensorlinse
- E Sensorhus
- F Infrarød-LED
- G Status-LED
- H KNX-klemme
- I Reset-tast
- J Micro USB-uttak
- K Sikringsskruer
- L Sikringsskruer

5. Montering

- Kontroller alle komponenter for skader.
- Ikke ta produktet i bruk dersom det er skadet.
- Sensoren egner seg til montering på lodrette vegger i minst 2,3 m høyde.
- Ta hensyn til rekkevidde og bevegel- sesregistrering når du velger egnet monteringssted (ill. 5.1).

Merk: Vær oppmerksom på at det ikke er dekning i kameraets dødinkel. Monteringsstedet må velges slik at lyset ikke blander.

- Tegn borehull om nødvendig, bor hull og sett inn pluggen.
- Påse at sensoren er korrekt justert (ill. 5.2)
 - Skjult montering (ill. 5.3)
 - Åpen montering (ill. 5.4)
 - Montering i hjørne (ill. 5.5-5.7)
 - Montering på vegg 45° (ill. 5.8-5.9)

Merk: Ved montering av veggbrakett hjørne/45° (B) skal det alltid monteres en utenpåliggende (A) eller skjult (C) brakett for sensorhuset. (ill. 5.8-5.9)

Ved montering med veggbrakett hjørne/45° kan monteringslasken fjernes. (ill. 5.7)

- Koble KNX-ledningen til sensoren. (ill. 5.10).
- Sett sensorhuset på veggbraketten. (ill. 5.10).
- Fest veggbrakett og sensorhus med sikringsskruene (K). (ill. 5.10)

6. Igangsetting/ konfigurasjon

Eksempler på tilkobling (ill. 6.1)

Ta av USB-dekslet og koble sensoren til en bærbar PC via USB-kabel (ill. 6.2)

- Start nettleseren
- Opprett LAN-tilgang til sensoren
 - Forbindelse mellom USB-kabel og en bærbar PC (fabrikksinnstilt IP-adresse 10.88.0.2)

Merk: For å gjøre dette må du installere RNDIS-driveren på din bærbare PC

ELLER:

- Forbindelse mellom USB og en bærbar PC via ethernet-adapter (fabrikksinnstilt IP-adresse 192.168.1.200)
- Merk:** Adapteren må støtte et av følgende chipsett:
 - Realtek RTL8150 USB 10/100 Fast Ethernet Adapter
 - Realtek RTL8152 based 10/100M Micro USB Ethernet Adapter
 - Realtek RTL8153 based USB 3.0 Gigabit Ethernet Adapter
 - LAN78XX Based USB Ethernet Adapter
 - ASIX AX88xxx Based USB 2.0 Ethernet Adapter
 - ASIX AX88179 USB 3.0 to Gigabit Ethernet Adapter

Datamaskinen må være innstilt på samme subnett (192.168.1.0/24) og forhåndsinnstilt sensor-IP i nettleseren.

En individuell IP eller en DHCP-Client kan innrettes via nett-grensesnittet. Passord basismodus: **updw123** Passord proff-modus: **adm123**

Merk: En beskrivelse av applikasjonen finnes på knx.steinel.de

1. Oppgi fysisk adresse og opprett applikasjonsprogram i ETS.
2. Last fysiske adresser og applikasjonsprogram i personsensoren. Aktiver programmeringsmodus under Innstillinger når du oppfordres om dette.

NB: HPD2 har en innlæringsstid på ca. 30 minutter. Ikke gå inn i rommet i løpet av denne tiden, da HPD2 lærer rommet å kjenne. Vinduer eller andre glassflater bør kjennetegnes som ikke-dekningssoner, ellers kan det oppstå feiltellinger.

Nærmere informasjon finner du under «Hjelp» på nettgrensesnittet til HPD2.

Reset-tastfunksjon

- Hold tasten trykket i 5 sek (blinker i et tidsrom på 400 ms): slå av KNX programmeringsmodus
- Hold tasten trykket i 5-10 sek (blinker i et tidsrom på 200 ms): slå på KNX programmeringsmodus
- Hold tasten trykket i 10-15 sek (blinker i et tidsrom på 120 ms): omstart
- Hold tasten trykket i 15 sek (blinking stanser): stilles tilbake til fabrikkinnstilling

7. Driftsfeil

Personer registreres

- Personer innenfor dekningsområdet eller den definerte dekningssonen
- Kontroller dekningsområdet

- Reduser sensorfølsomheten (nettleser)
- Personer registreres ikke**
- Sensoren kan ikke registrere personer
 - Registrerer kun deler av personene (bein, skulder, hode)
 - Sørg for at sensoren har uhindret sikt
 - Påse at planter etc. ikke skjuler personer
 - Øk sensorfølsomheten (nettleser)

8. Vedlikehold/stell

- Vedlikehold ikke mulig.
- Skulle registreringslinsen bli skitten, kan den rengjøres med en fuktig klut (uten rengjøringsmiddel).

9. Avfallsbehandling

Elektriske apparater, tilbehør og emballasje skal resirkuleres på en miljøvennlig måte.



Ikke kast elektriske apparater i husholdningsavfall.

Gjelder kun EU-land:

I henhold til gjeldende europeiske retningslinjer for elektriske apparater og brukte elektriske apparater, og i samsvar med nasjonal lovgivning, skal elektriske apparater som ikke lenger kan benyttes, samles opp atskilt fra annet søppel og gjenvinnes på en miljøvennlig måte.

10. Funksjonsgaranti

Som kjøper har du eventuelt lovfestede mangel- eller garantirettigheter overfor selger. I den grad disse rettighetene finnes i ditt land, verken innskrenkes eller forkortes de på grunn av vår garanti-

erklæring. Vi gir deg fem års garanti på at ditt sensorprodukt fra STEINEL Professional er uten mangler og fungerer som det skal. Vi garanterer at dette produktet ikke har material-, produksjons- eller konstruksjonsfeil. Vi garanterer at alle elektroniske deler og kabler fungerer, og at alle materialer og overflater er uten mangler.

Garantikrav: Dersom du ønsker å reklamere på produktet, må du pakke det godt inn, frankere det og sende hele produktet i retur sammen med original kjøpskvittering som viser kjøpsdato og produktnavn. Produktet sendes til forhandler eller direkte til oss: **Vilan AS – Olaf Helsets vei 5, 0694 Oslo, Norge.** Vi anbefaler deg derfor å ta godt

vare på kjøpskvitteringen til garantiperioden er utløpt. STEINEL tar ikke ansvar for transportkostnader eller risiko i sammenheng med retursendingen.

Informasjon om hvordan du gjør garantikrav gjeldende finner du på hjemmesiden vår, **www.vilan.no**

Ta gjerne kontakt med oss om du har garantikrav eller spørsmål angående produktet ditt. Du når oss på **+47 22 72 50 00.**

**5 ÅRS
PRODUSENT
GARANTI**

11. Tekniske spesifikasjoner

Mål (h x b x d)	156 x 86 x 52 mm
Tilførselsspenning	21-30 V DC (KNX-buss), 10 mA busstrøm og ekstra spenning 21-32 V DC, 200 mA, busstrøm
Sensortype	Kamera
Bruksområde	Innendørs
Montering	Loddrett vegg
Anbefalt monteringshøyde	2,3-6 m
Dekningsvinkel	110°
Avgrensning av dekningsområdet	maks. 5 dekningssoner / maks. 5 ikke-dekningssoner
Rekkevidde	10 m
Temperaturområde	0 til 40 °C
Kapslingsgrad (IP)	IP 20
Lysverdi	2-2000 lux
Verdiområde temperatursensor	0-40 °C +/- 1 °C
Verdiområde luftfuktighetssensor	20-90 % +/- 5 %