

STEINEL Vertrieb GmbH
Dieselstraße 80-84
33442 Herzebrock-Clarholz
Tel: +49/5245/448-188
www.steinel.de




Contact
www.steinel.de/contact



● steinel

110078441_07/2020_A Technische Änderungen vorbehalten. / Subject to technical modification without notice.



 professional line

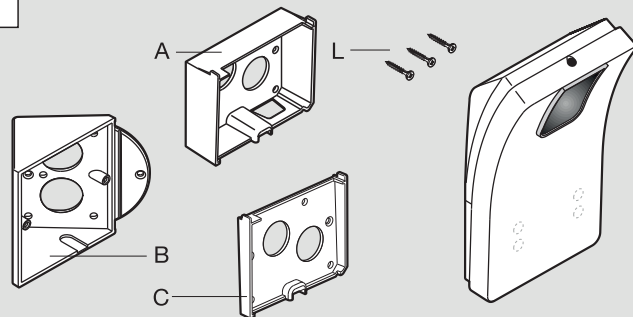
HPD 2 IP

DE
GB
FR
NL
IT
ES
PT
SE
DK
FI
NO
GR
TR
HU
CZ
SK
PL
RO
SI
HR
EE
LT
LV
RU
BG
CN

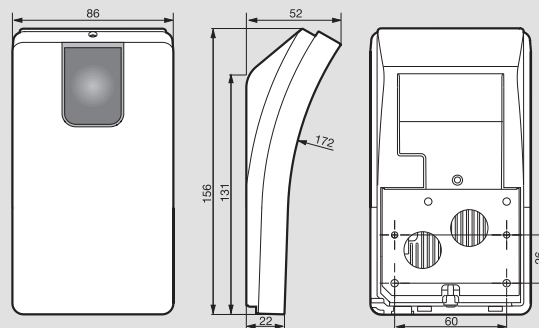


- DE..... 9 Textteil beachten!
- GB 14 Follow written instructions!
- FR..... 18 Suivre les instructions ci-après !
- NL..... 22 Tekstpassage in acht nemen!
- IT 26 Seguire attentamente le istruzioni!
- ES..... 30 ¡Obsérvese la información textual!
- PT 34 Siga as instruções escritas
- SE..... 38 Följ den skriftliga montageinstruktionen.
- DK 42 Følg de skriftlige instruktioner!
- FI 46 Huomioi tekstiosa!
- NO 50 Se tekstdelen!
- GR 54 Τηρείτε γραπτές οδηγίες!
- TR..... 58 Yazılı talimatlara uyunuz!
- HU 62 A szöveges utasításokat tartsa meg!
- CZ..... 66 Dodržujte písemné pokyny!
- SK..... 70 Dodržiavajte písomné informácie!
- PL 74 Postępować zgodnie z instrukcją!
- RO 78 Respectați instrucțiunile următoare!
- SI 82 Upošteвайте besedilo!
- HR 86 Pridržavajte se uputa!
- EE..... 90 Järgige tekstiosa!
- LT..... 94 Atsižvelgti į rašytines instrukcijas!
- LV..... 98 Pievērsiet uzmanību teksta daļai!
- RU 102 Соблюдать текстовую инструкцию!
- BG 106 Прочетете инструкциите!
- CN 110 遵守文字说明要求!

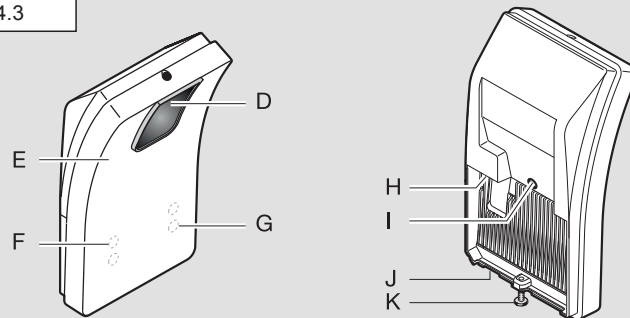
4.1



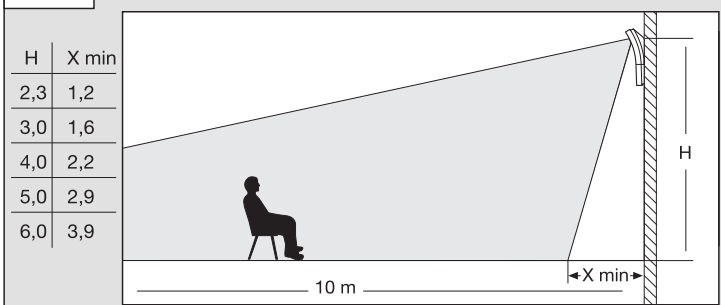
4.2



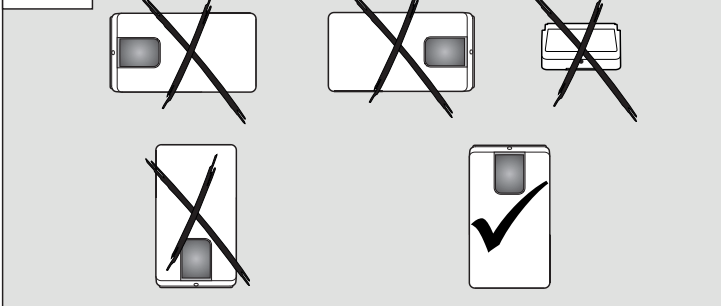
4.3



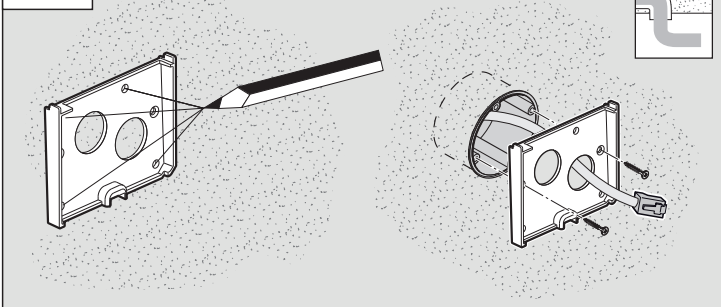
5.1



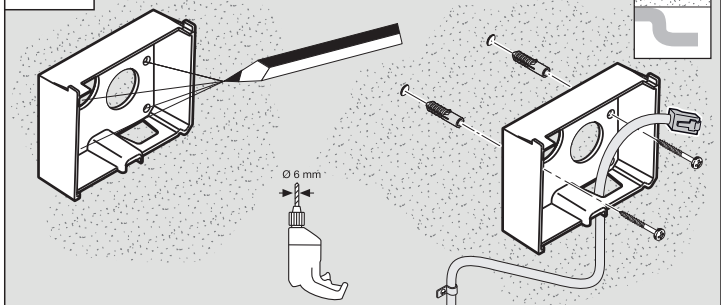
5.2



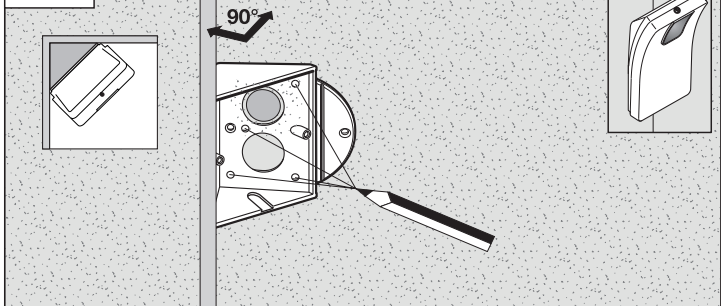
5.3



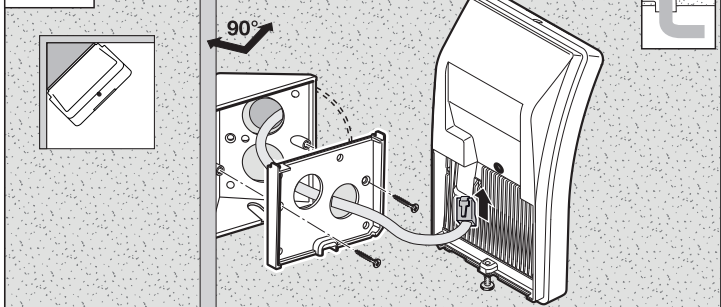
5.4

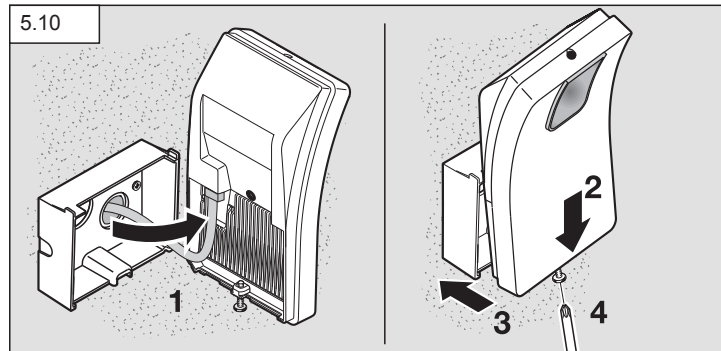
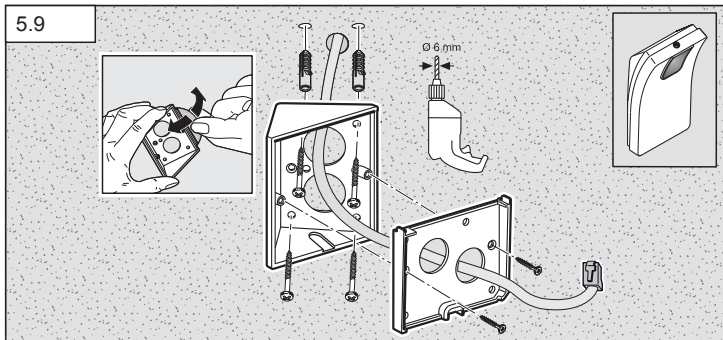
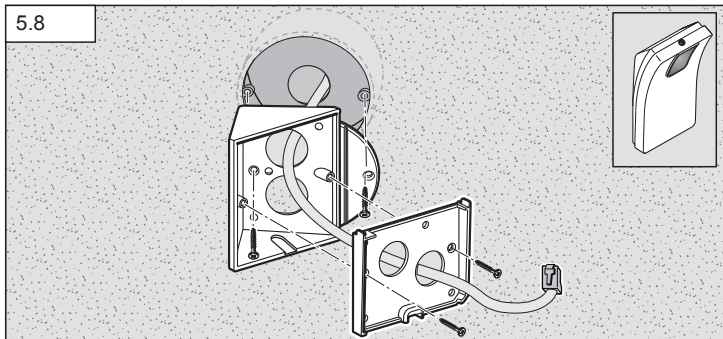
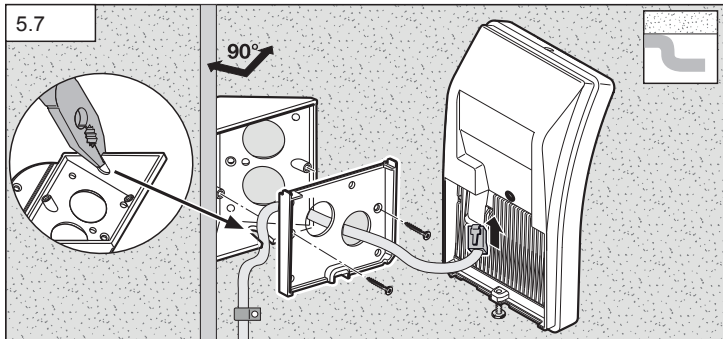


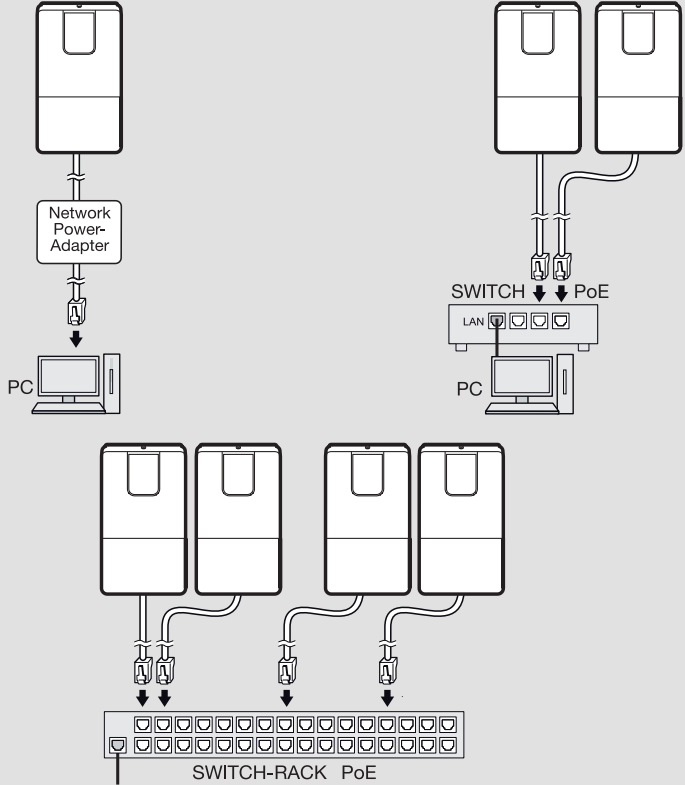
5.5



5.6







1. About this document

- Please read carefully and keep in a safe place.
- Under copyright. Reproduction either in whole or in part only with our consent.
- Subject to change in the interest of technical progress.

Symbols



Reference to other information in the document.

2. General safety precautions



Disconnect the power supply before attempting any work on the sensor.

3. Connection

- Connection is made via the LAN cable. Standard PoE (IEEE 802.af)
- as shown in the connection examples. (Fig. 6.1)

Electrical installation / automatic mode

The wiring leads selected for installation must comply with the wiring regulations laid down in the country of use (e.g. under VDE 08 29, DIN EN 5000 90) - (safety precautions).

4. HPD2 IP

Proper use

- Human presence detector for installing on vertical indoor walls

Function

- Human presence sensor that analyses images directly in the sensor
- Detects persons and counts them, whether sitting, standing, moving or still
- Only responds to persons – therefore no detection errors caused by animals in the detection zone
- Settings made using the configuration interface via web browser
- IP protocol: REST API, BACnet, MQTT
- Security: SSL / TLS

The following values are transmitted to the IP bus:

- Number of persons for 10 zones
- Light levels for 10 zones
- Temperature indication
- Air humidity
- Values cumulated for all zones (persons, light levels)

Note:

The integrated algorithm compares the stored human model with the camera image via a neural network. The image is evaluated in the HPD2's processor.

Installation instructions

- HPD2 Quick start

System components

Package contents (Fig. 4.1)

Product dimensions (Fig. 4.2)

Product components (Figs. 4.1 + 4.3)

- A** Wall mount, surface-mounted
- B** Wall mount, corner / 45°
- C** Wall mount, concealed
- D** sensor lens
- E** Sensor housing
- F** Infrared LED
- G** Status LED
- H** LAN socket
- I** Reset button
- J** Micro USB port
- K** Locking screw
- L** Retaining screws

5. Mounting

- Check all components for damage.
- Do not use the product if it is damaged.
- The sensor is suitable for installing on vertical walls at a height of at least 2.3 m
- Interrupt power supply
- Select an appropriate mounting location, giving consideration to sensor reach and mounting height (Fig. 5.1)

Note:

Make sure that no detection takes place in the camera's blind spot. The site of installation must be glare-free.

- Mark any necessary drill holes and insert wall plugs
- Make sure the sensor is aimed correctly (Fig. 5.2)
- Concealed mounting (Fig. 5.3)
- Surface mounting (Fig. 5.4)
- Corner mounting (Fig. 5.5-5.7)
- Wall mounting 45° (Fig. 5.8 - 5.9)

Note:

When using the corner/45° wall mount (B), the surface wall mount (A) or concealed wall mount (C) must always be mounted for fitting the sensor housing. (Fig. 5.8 - 5.9)

The mounting tab can be removed when installing with the corner/45° wall mount. (Fig. 5.7)

- Connect LAN cable to sensor housing. (Fig. 5.10)
- Fit sensor housing onto the wall mount. (Fig. 5.10)
- Secure wall mount and sensor housing using the locking screw (K). (Fig. 5.10)

6. Operation/configuration

Connection examples (Fig. 6.1)

- Start the web browser

Quick start

Set up LAN access to the sensor (default IP address 192.168.1.200). The computer must be set to the same sub-network (192.168.1.0/24) and the default sensor IP set in the web browser. A customised IP or a DHCP client can be set up via the web interface.

Code for basic mode: **updwd123**

Code for professional mode: **adm123**

More detailed description:

see Quick Start Guide

Note:

You will find the Quick Start Guide at www.steinel.de

Function Reset Button

- Press and hold 10s - 15s (blinking period 120ms): restart
- Press and hold > 15s (blinking stops): reset to factory defaults

7. Troubleshooting

No connection with the sensor

- Check PoE supply
- Check network cabling
- Incorrect IP address configuration

Sensor counting number of persons incorrectly

- Persons cannot be identified by the sensor
- Persons only partially identifiable (leg, shoulder, head)
- Ensure unobstructed sensor vision
- Make sure that persons are not concealed by plants etc.
- Reduce offline threshold value

8. Maintenance / care

- No maintenance possible.
- The detector lens may be cleaned with a damp cloth if it becomes dirty (do not use cleaning agents).

9. Disposal

Electrical and electronic equipment, accessories and packaging must be recycled in an environmentally compatible manner.



Do not dispose of electrical and electronic equipment as domestic waste.

EU countries only:

Under the current European Directive on Waste Electrical and Electronic Equipment and its implementation in national law, electrical and electronic equipment no longer suitable for use must be collected separately and recycled in an environmentally compatible manner.

10. Manufacturer's warranty

As purchaser, you are entitled to your statutory rights against the vendor. If these rights exist in your country, they are neither curtailed nor restricted by our Warranty Declaration. We guarantee that your STEINEL Professional sensor product will remain in perfect condition and proper working order for a period of 5 years. We guarantee that this product is free from material-, manufacturing- and design flaws. In addition, we guarantee that all electronic components and cables function in the proper manner and that all materials used and their surfaces are without defects.

Making Claims

If you wish to make a claim, please send your product complete and carriage paid with the original receipt of purchase, which must show the date of purchase and product designation, either to your retailer or contact us at **STEINEL (UK) Limited, 25 Manasty Road, Axis Park, Orton Southgate, Peterborough, PE2 6UP**, for a returns number. For this reason, we recommend that you keep your receipt of purchase in a safe place until the warranty period expires. STEINEL shall assume no liability for the costs or risks involved in returning a product.

For information on making claims under the terms of the warranty, please go to **www.steinel-professional.de/garantie** If you have a warranty claim or would like to ask any question regarding your product, you are welcome to call us at any time on our Service Hotline **01733 366700**.

5 YEAR
MANUFACTURER'S
WARRANTY

11. Technical specifications

Dimensions (H x W x D)	156 x 86 x 52 mm
Connection	Standard PoE (IEEE 802.3 af) passive PoE (18 - 55 V) SELV
Safety	SSL / TLS 1.2
Protocols	REST API, BACnet, MQTT
Sensor type	Camera
Application	Indoors
Mounting	Vertical wall
Mounting height	2.3 m to max. 6 m
Optimum mounting height	2.8 m
Angle of coverage	110°
Detection limitation	max. 10 detection zones / max. 3 non-detection zones
Reach	max. 12 m
Temperature range	0°C to 40°C
IP rating	IP20
Light value	2 - 2000 lux
Value range for temperature sensor	0 - 40°C +/- 1°C
Value range for humidity sensor	20 - 90% +/- 5%

1. Om detta dokument

- Läs noga igenom dokumentet och förvara det väl!
- Upphovsrättsligt skyddat.
- Eftertryck, även delar av texten, bara med vårt samtycke.
- Ändringar som görs pga den tekniska utvecklingen, förbehålles.

Symbolförklaring



Hänvisning till textställen i dokumentet.

2. Allmänna säkerhetsanvisningar



Bryt spänningen före alla arbeten på sensorn!

3. Anslutning

- Anslutningen sker via LAN-kabeln Standard PoE (IEEE 802.af)
- enligt anslutningsexempel (bild 6.1)

Elektrisk installation / automatisk drift

Vid val av anslutningskablar måste principiellt de nationella installationsföreskrifterna (t.ex. VDE 08 29, DIN EN 5000 90) följas (säkerhetsanvisningar).

4. HPD2 IP

Användning

- Personensorn kan monteras på lodräta väggar inomhus

Funktion

- Personensorn där bildanalysen sker direkt i sensorn
- Registrerar personer och deras antal, sittande, stående med eller utan rörelse
- Reagerar bara på människor, djur kommer inte att detekteras
- Inställningar via konfigureringsyta per webbläsare
- IP-protokoll: Rest API, BACnet, MQTT
- Säkerhet: SSL / TLS

Följande värden överförs till IP-bussen:

- Antal personer för 10 zoner
- Ljusvärden för 10 zoner
- Temperaturuppgift
- Relativ luftfuktighet
- Värdena för alla zoner sammanställda (personer, ljusvärden)

Anmärkning:

Den integrerade algoritmen jämför människomodellen med kamerabilden via ett neuralt nätverk. Utvärderingen sker i processorn i HPD2.

Installationsanvisning

- HPD2 Quick start

Produktbeskrivning

Innehåll (bild 4.1)

Produktmått (bild 4.2)

Översikt över enheter (bild 4-1 + 4.3)

- A** Väggfäste utanpåliggande
- B** Väggfäste hörn / 45°
- C** Väggfäste infällt montage
- D** Sensorlins
- E** Sensorhus
- F** Infraröd LED
- G** Status LED
- H** LAN-anslutning
- I** Resetknapp
- J** Micro USB-anslutning
- K** Säkringsskruv
- L** Låsskruvar

5. Montage

- Kontrollera samtliga delar med avseende på skador.
- Är produkten skadad får den inte tas i bruk.
- Sensorn kan monteras på lodräta väggar, minsta montagehöjd 2,3 m.
- Bryt spänningsförsörjningen
- Välj en lämplig montageplats med hänsyn till montagehöjden och bevakningens räckvidd. (bild 5.1)

Anmärkning:

Se till att kameran inte har någon död vinkel vid bevakningen.

Montageplatsen måste vara bländfri.

- Markera för borrhål om nödvändigt, borra hålen och sätt i plugg.
- Observera korrekt montagesätt (bild 5.2)
- Infällt montage (bild 5.3)
- Utanpåliggande montage (bild 5.4)
- Montage hörn (bild 5.5-5.7)
- Montage vägg 45° (bild 5.8-5.9)

Hänvisning:

Vid montage av väggfästet i hörn/45° (B) ska det alltid monteras utanpåliggande (A) eller underliggande (C) för sensorhusets överdel. (bild 4.1, 5.8-5.9)

Vid montage med väggfäste hörn/45° kan monteringsfästet tas bort. (bild 5.7)

- Anslut LAN-kabeln på sensorhuset (bild 5.10)
- Sätt på sensorhuset på väggfästet. (bild 5.10)
- Fixera väggfäste och sensorhus med låsskruv (K). (bild 5.10)

6. Driftsättning/konfigurering

Anslutningsexempel (bild 6.1)

- Starta webbläsaren

Quick start

Inrätta LAN-tillgång till sensorn (fabriksinställning IP-adress 192.168.1.200). Datom måste ställas in på samma subnät (192.168.1.0/24) och förinställd sensor-IP i webbläsaren. En individuell IP eller en DHCP-klient kan skapas via webbens gränssnitt.

Lösenord bassätt: **upwd123**

Lösenord profssätt: **adm123**

Närmare beskrivning:

se Quick start guiden

Anmärkning:

Quick start guiden finns på www.steinel.de

Resetknapp

- Håll den intryckt i 10 - 15 sek. (blinktid 120 ms): Omstart
- Håll den intryckt i 15 sek. (blinkningen upphör): Återställs till fabriksinställning

7. Driftstörningar

Ingen förbindelse till sensorn

- Kontrollera PoE försörjningen
- Kontrollera nätverkets kablage
- Felaktig konfiguration av IP-adressen

Sensorn räknar fel antal personer

- Personer kan inte registreras av sensorn
- Personer endast delvis registrerade (ben, axlar, huvud)
- se till att sikten är fri till sensorn
- se till att personer inte döljs av växter etc.
- Minska tröskelvärdet för offline

8. Underhåll/Skötsel

- Underhåll inte möjligt.
- Bevakningslinsen kan rengöras med en fuktig trasa (utan rengöringsmedel).

9. Avfallshantering

Elapparater, tillbehör och förpackning måste lämnas in till miljövänlig återvinning.



Kasta inte elapparater i hushållssoptorna!

Gäller endast EU-länder:

Enligt det gällande europeiska direktivet om uttjänta elektriska och elektroniska apparater och dess omsättning i nationell lagstiftning, måste uttjänta elapparater lämnas in till miljövänlig återvinning.

10. Tillverkargaranti

Som köpare har du rätt till gällande garantirättigheter enligt konsumentlagen alt. ALEM 09. Dessa rättigheter varken förkortas eller begränsas genom vår garantiförklaring. Utöver den rättsliga garanti-fristen, ger vi 5 års garanti på att din STEINEL-Professional-Sensorprodukt är i oklanderligt skick och fungerar korrekt. Vi garanterar, att denna produkt är helt utan material-, produktions- eller konstruktionsfel. Vi garanterar, att alla elektroniska element och kablar är fullt funktionsdugliga samt att allt använt råmaterial jämte dess ytor, är helt utan brister.

Reklamation

Om du vill reklamera din produkt, så kontakter du inköpsstället dvs din återförsäljare. Om återförsäljaren av olika anledningar ej kan kontaktas kan du vända dig direkt till Steinels generalagent i Sverige; **Karl H Ström AB, Verktygsvägen 4, 553 02 Jönköping, 036 - 550 33 00.**

Vi rekommenderar att du sparar kvittot väl tills garantitiden har gått ut. För transportkostnader och -risker vid retursändningar lämnar STEINEL ingen garanti.

Ytterligare uppgifter om produkter samt kontakt hittar du på vår hemsida. www.khs.se

Om du har frågor beträffande produkten eller frågor om garantins omfattning, kan du alltid nå oss på **036 - 550 33 00**.

5 Å R S
TILLVERKAR
GARANTI

11. Tekniska data

Mått (H x B x D)	156 x 86 x 52 mm
Anslutning	Standard PoE (IEEE 802.3 af) passiv PoE (18 - 55 V) SELV
Säkerhet	SSL / TLS 1.2
Protokoll	Rest API, BACnet, MQTT
Sensortyp	kamera
Användning	inomhus
Montage	lodrät vägg
Montagehöjd	2,3 m till max. 6 m
Optimal montagehöjd	2,8 m
Bevakningsvinkel	110°
Bevakningsbegränsning	max. 10 bevakningszoner / max. 3 icke bevakningszoner
Räckvidd	max. 12 m
Temperaturområde	0 till 40 °C
Skyddsklass (IP)	IP20
Ljusvärde	2 - 2000 lux
Värdeområde temperatursensor	0 - 40 °C +/- 1 °C
Värdeområde luftfuktighetssensor	20 - 90 % +/- 5 %

1. Om dette dokumentet

- Les dokumentet nøye og ta vare på det!
- Med opphavsrett.
- Ettertrykk, også i utdrag, kun med vår tillatelse.
- Det tas forbehold om endringer som tjener tekniske fremskritt.

Symbolforklaring



Henvi­ning til tekst­steder i dokumentet.

2. Generelle sikkerhetsinstruksjoner



Koble fra strømtilførselen før du foretar arbeide på sensoren!

3. Tilkobling

- Tilkobling via LAN-kabelen. Standard PoE (IEEE 802.af)
- Iht. eksempler på tilkobling (ill. 6.1)

Elektrisk installasjon / automatisk modus

Følg vanlige nasjonale installasjonsforskrifter (f.eks. VDE 08 29, DIN EN 5000 90) ved valg av ledninger (sikkerhetsinstruksjoner).

4. HPD2 IP

Forskriftsmessig bruk

- Personsensor til montering på loddrette vegger innendørs.

Funksjon

- Personsensor med integrert funksjon for bildeanalyse i sensoren
- Registrerer antall personer som sitter, står, beveger seg eller ikke beveger seg
- Reagerer kun på mennesker, slik at dyr i dekningsområdet ikke fører til feilregistrering
- Stilles inn med konfigurasjonsgrensesnitt via nettleser
- IP-protokoll: rest API, BACnet, MQTT
- Sikkerhet: SSL / TLS

Følgende verdier overføres til IP-buss:

- Antall personer for 10 soner
- Lysverdier for 10 soner
- Temperaturangivelse
- Relativ luftfuktighet
- Kumulerte verdier for alle soner (personer, lysverdier)

NB:

Den integrerte algoritmen sammenligner personmodellen med kamerabildet via et nevralt nett. Dette evalueres i prosessoren til HPD2.

Installasjonsanvisning

- HPD2 Quick start

Apparatbeskrivelse

Leveringsomfang (ill. 4.1)
Produktmå (ill. 4.2)

Apparatoversikt (ill. 4.1 + 4.3)

- A** Utenpåliggende veggbrakett
- B** Hjørnebrakett / 45°
- C** Innfelt veggbrakett
- D** Sensorlinse
- E** Sensorhus
- F** Infrarød-LED
- G** Status-LED
- H** LAN-uttak
- I** Reset-tast
- J** Micro USB-uttak
- K** Sikringskrue
- L** Sikringskruer

5. Montering

- Kontroller alle komponenter for skader.
- Ikke ta produktet i bruk dersom det er skadet.
- Sensoren egner seg til montering på loddrette vegger i minst 2,3 m høyde.
- Stans strømtilførselen.
- Ta hensyn til monteringshøyde og rekkeviddedekning når du velger egnet monteringssted (ill. 5.1).

NB:

Vær oppmerksom på at det ikke er dekning i kameraets dødvinkel. Monteringsstedet må velges slik at lyset ikke blander.

- Tegn borehull om nødvendig, bor hull og sett inn pluggen.
- Påse at sensoren er korrekt justert (ill. 5.2)
- Skjult montering (ill. 5.3)
- Åpen montering (ill. 5.4)
- Montering i hjørne (ill. 5.5-5.7)
- Montering på vegg 45° (ill. 5.8-5.9)

Merk:

Ved montering av veggbrakett hjørne/45° (B) skal det alltid monteres en utenpåliggende (A) eller skjult (C) brakett for sensorhuset. (ill. 5.8-5.9)

Ved montering med veggbrakett hjørne/45° kan monteringslasken fjernes. (ill. 5.7)

- Koble LAN-kabelen til sensorhuset (ill. 5.10)
- Sett sensorhuset på veggbraketten (ill. 5.10)
- Fest veggbrakett og sensorhus med sikringskruen (K) (ill. 5.10)

6. Igangsetting/konfigurasjon

Eksempler på tilkobling (ill. 6.1)

- Start nettleseren

Hurtigstart

Opprett LAN-tilgang til sensoren (fabrikkinnstilling IP-adresse 192.168.1.200) Datamaskinen må være innstilt på samme subnett (192.168.1.0/24) og forhåndsinnstilt sensor-IP i nettleseren. En individuell IP eller en DHCP-Client kan innrettes via nett-grensesnittet.

Password basismodus: **updwd123**

Password proff-modus: **adm123**

Nærmere beskrivelse:

Se Hurtigstart-guiden

Merk:

Hurtigstart-guiden «Quick start Guide» finner du på www.stein-el.de

Reset-tastfunksjon

- Hold tasten trykket i 10-15 sek (blinker i et tidsrom på 120 ms): omstart
- Hold trykket i 15 sek (blinking stanser): stilles tilbake til fabrikkinnstilling

7. Driftsfeil

Ingen forbindelse med sensoren

- Kontroller PoE-forsyningen
- Kontroller nettverksledningene
- Feil IP-adressekonfigurerings

Sensoren teller feil antall personer

- Sensoren kan ikke registrere personene
- Registrerer kun deler av personene (bein, skulder, hode)
- Sørg for uhindret sikt til sensoren
- Påse at planter etc. ikke skjuler personer
- Reduser offline-terskelverdien

8. Vedlikehold/stell

- Vedlikehold ikke mulig.
- Skulle registreringslinsen bli skitten, kan den rengjøres med en fuktig klut (uten rengjøringsmiddel).

9. Avfallsbehandling

Elektriske apparater, tilbehør og emballasje skal resirkuleres på en miljøvennlig måte.



Ikke kast elektriske apparater i husholdningsavfallet!

Gjelder kun EU-land:

I henhold til gjeldende europeiske retningslinjer for elektriske apparater og brukte elektriske apparater, og i samsvar med nasjonal lovgivning, skal elektriske apparater som ikke lenger kan benyttes, samles opp atskilt fra annet søppel og gjenvinnes på en miljøvennlig måte.

10. Produsentgaranti

Som kjøper har du eventuelt lovfestede mangel- eller garantirettigheter overfor selger. I den grad disse rettighetene finnes i ditt land, verken innskrenkes eller forkortes de på grunn av vår garanti-erklæring. Vi gir deg fem års garanti på at ditt sensorprodukt fra STEINEL Professional er uten mangler og fungerer som det skal. Vi garanterer at dette produktet ikke har material-, produksjons- eller konstruksjonsfeil. Vi garanterer at alle elektroniske deler og kabler fungerer, og at alle materialer og overflater er uten mangler.

Garantikrav

Dersom du ønsker å reklamere på produktet, må du pakke det godt inn, framkere det og sende hele produktet i retur sammen med original kjøpskvittering som viser kjøpsdato og produktnavn. Produktet sendes til forhandler eller direkte til oss: **Vilan AS – Olaf Helset's vei 5, 0694 Oslo, Norge**. Vi anbefaler deg derfor å ta godt vare på kjøpskvitteringen til garantiperioden er utløpt. STEINEL tar ikke ansvar for transportkostnader eller risiko i sammenheng med retursendingen.

Informasjon om hvordan du gjør garantikrav gjeldende finner du på hjemmesiden vår, **www.vilan.no**

Ta gjerne kontakt med oss om du har garantikrav eller spørsmål angående produktet ditt. Du når oss på **+47 22 72 50 00**.

5 ÅRS
PRODUSENT
GARANTI

11. Tekniske spesifikasjoner

Mål (h x b x d)	156 x 86 x 52 mm
Tilkobling	Standard PoE (IEEE 802.3 af) passiv PoE (18-55 V) SELV
Sikkerhet	SSL / TLS 1.2
Protokoll	Rest API, BACnet, MQTT
Sensortype	Kamera
Bruksområde	Innendørs
Montering	Loddrett vegg
Monteringshøyde	2,3 m til maks. 6 m
Optimal monteringshøyde	2,8 m
Dekningsvinkel	110°
Avgrensing av dekningsområdet	maks. 10 dekningssoner / maks. 3 ikke-dekningssoner
Rekkevidde	maks. 12 m
Temperaturområde	0 til 40 °C
Kapslingsgrad (IP)	IP 20
Lysverdi	2-2000 lux
Temperatursensorens verdiområde	0-40 °C +/- 1 °C
Luftfuktighetssensorens verdiområde	20-90 % +/- 5 %