



XLED PRO Wide slave
XLED PRO Wide XL slave

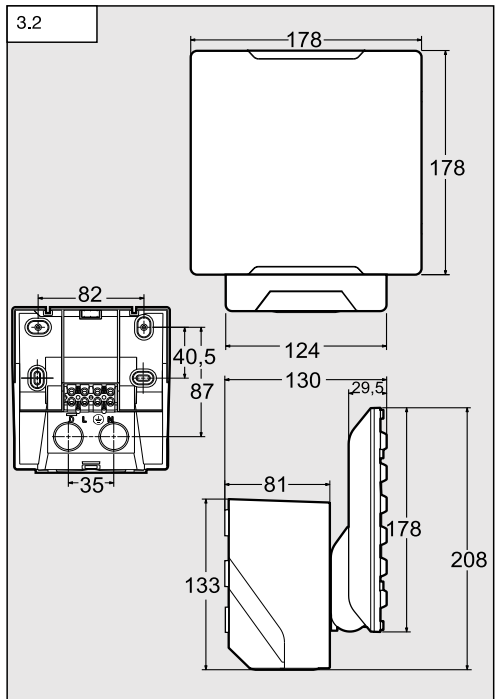
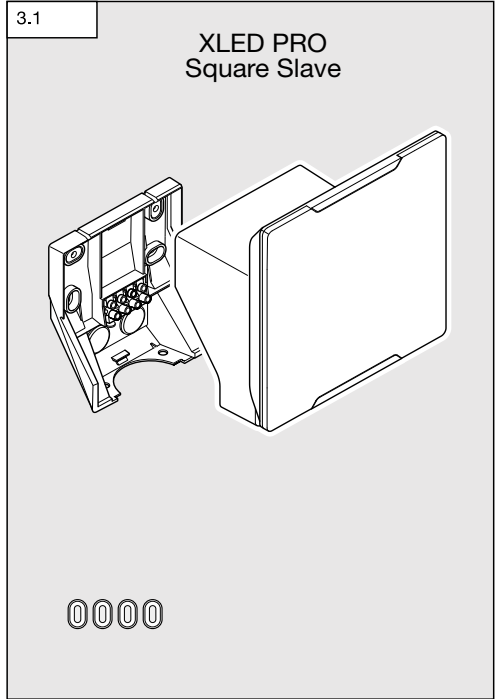


XLED PRO Square slave
XLED PRO Square XL slave

Information
XLED PRO slave

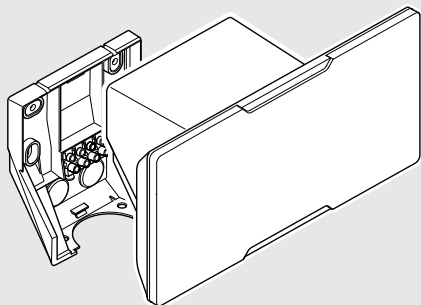


- D 6 **Textteil beachten!**
GB 9 **Follow written instructions!**
F 12 **Suivre les instructions ci-après !**
NL 15 **Tekstpassage in acht nemen!**
I 18 **Osservare il testo!**
E 21 **¡Obsérvese la información textual!**
P 24 **Siga as instruções escritas**
S 27 **Följ den skriftliga montageinstruktionen.**
DK 30 **Følg de skriftlige instruktioner!**
FI 33 **Huomioi tekstiosa!**
N 36 **Se tekstdelen!**
GR 39 **Τηρείτε γραπτές οδηγίες!**
TR 42 **Yazılı talimatlara uyunuz!**
H 45 **A szöveges utasításokat tartsa meg!**
CZ 48 **Dodržujte písemné pokyny!**
SK 51 **Dodržiavajte písomné informácie!**
PL 54 **Postępować zgodnie z instrukcją!**
RO 57 **Respectați instrucțiunile următoare!**
SLO 60 **Upoštevajte besedilo!**
HR 63 **Pridržavajte se uputa!**
EST 66 **Järgige tekstiosa!**
LT 69 **Atsižvelgti į rašytines instrukcijas!**
LV 72 **Pievērsiet uzmanību teksta daļai!**
RUS 75 **Соблюдать текстовую инструкцию!**
BG 78 **Прочетете инструкциите!**
CN 81 **遵守文字说明要求!**



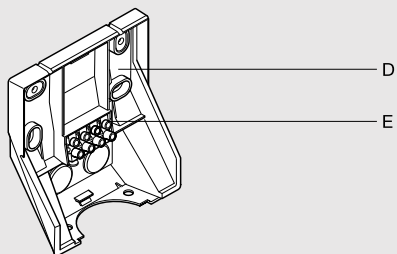
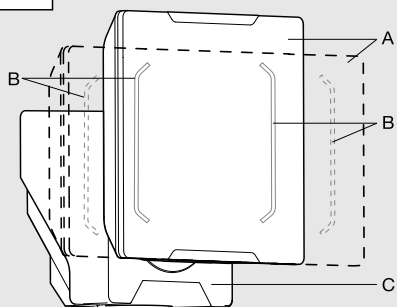
3.3

XLED PRO Wide Slave

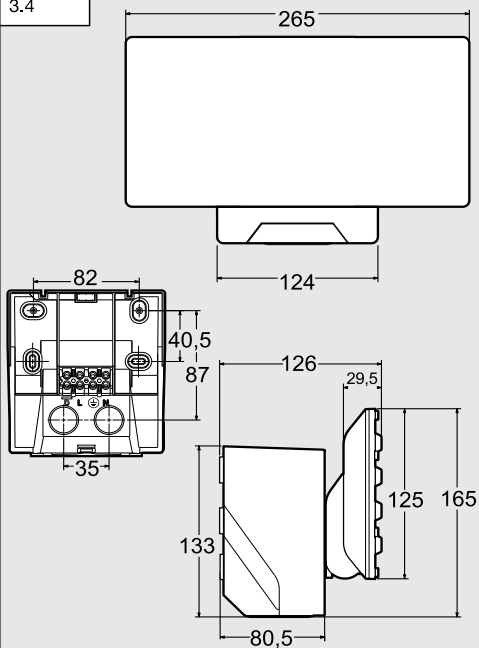


0000

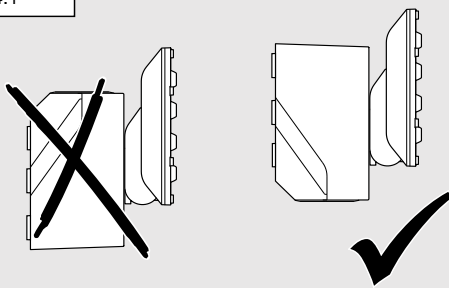
3.5



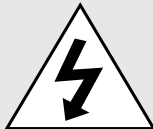
3.4

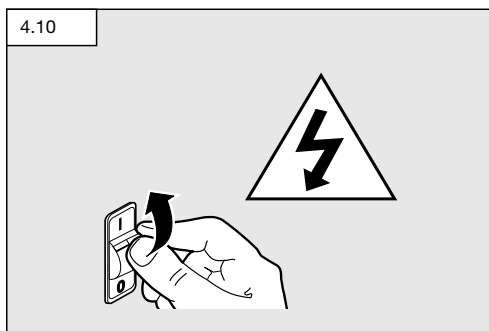
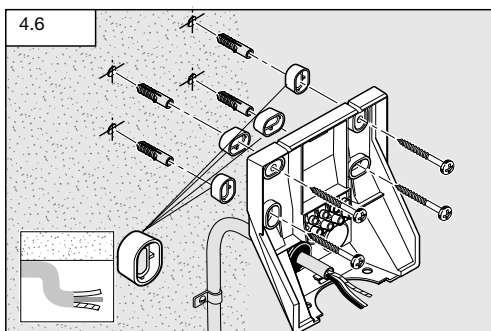
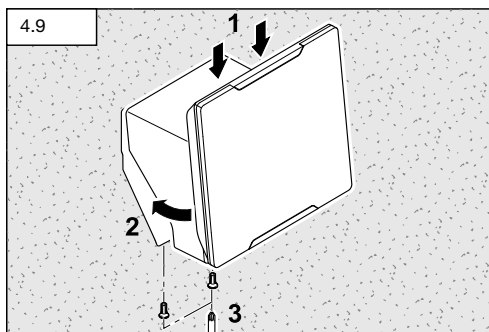
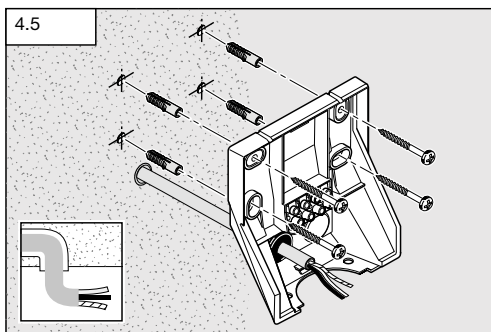
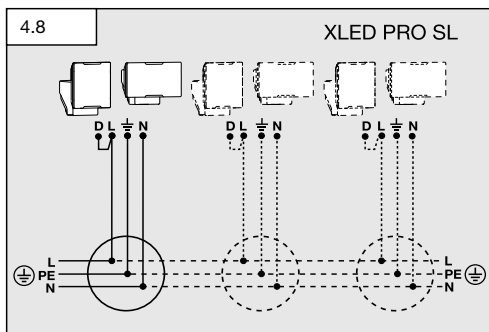
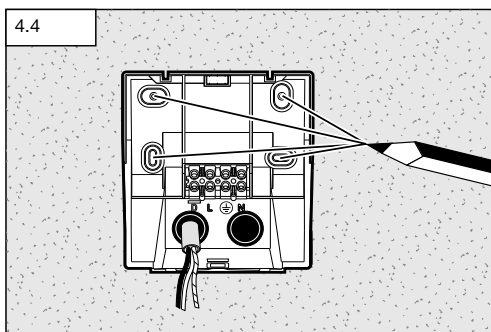
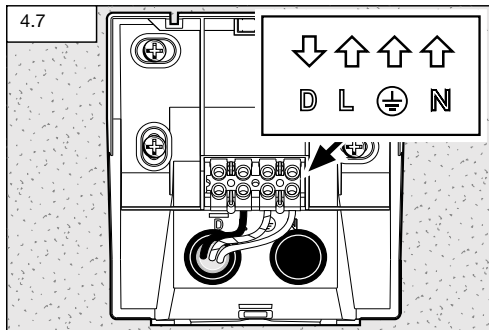
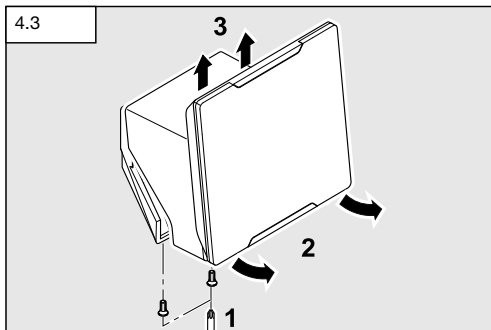


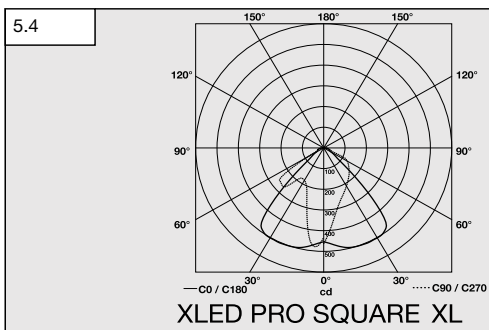
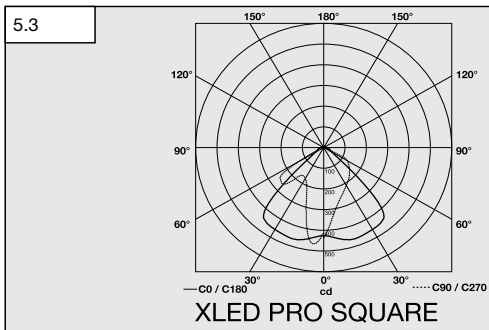
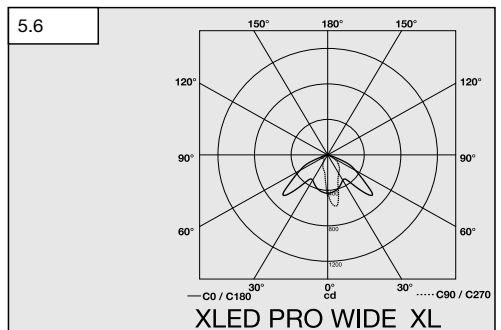
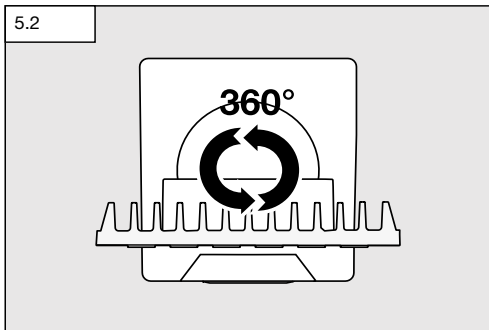
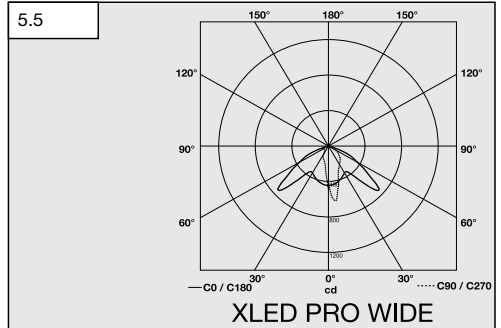
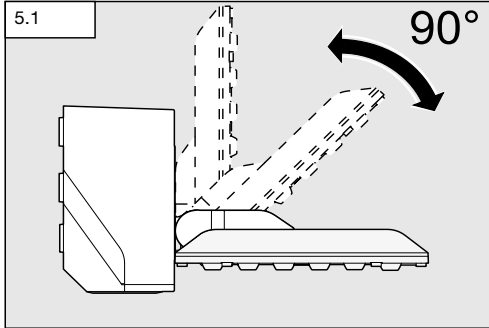
4.1



4.2







1. Om dette dokumentet

Les dokumentet nøye og ta vare på det!

- Med opphavsrett. Ettertrykk, også i utdrag, kun med vår tillatelse.
- Det tas forbehold om endringer som tjener tekniske fremskritt.

Symbolforklaring



Advarsel om fare!



Henvisning til tekststeder i dokumentet.

2. Generelle sikkerhetsinstruksjoner



Koble fra strømtilførselen før du foretar arbeidet på apparatet!

- Under installasjon av dette apparatet kommer man i kontakt med strømmettet, og arbeidet skal derfor utføres av en fagkyndig iht. gjeldende nasjonale installasjonsforskrifter og tilkoblingskrav (D-VDE 0100, A -ÖVE/ÖNORM E 8001-1, CH-SEV 1000)
- Lyskasterboksen blir svært varm under drift. Vent derfor med å vri på LED-hodet til etter at det er avkjølt.
- Plasser lampen slik at det ikke er å forvente at man vil se inn i lampen i en avstand på under 0,3 m over lengre tid.

3. XLED PRO Square / Wide Slave

Forskriftsmessig bruk

- Lyskaster med LED-lyselementer.
- Egnet til montering på vegg utendørs.
- Dataledning (D-line, ekstrapstyr) for synkron kobling.

Grunnlysfunksjon

Om ønsket kan hoved- og grunnlys kobles synkront via en ekstra dataledning (D-line) mellom XLED PRO sensor-LED-lyskaster og XLED PRO slave-LED-lyskaster (master-slave).

Grunnlysstyrke med grunnlys-LED gir en svak belysning. Først ved bevegelse i dekningsområdet (master) tennes hovedlyset og lyser i innstilt tid. Deretter kobler lyskasteren om til grunnlysstyrken som er valgt på master.

Modeller

- XLED PRO Square XL Slave
- XLED PRO Square Slave
- XLED PRO Wide XL Slave
- XLED PRO Wide Slave

Leveringsomfang

XLED PRO Square Slave (ill. 3.1)
XLED PRO Wide Slave (ill. 3.3)

Produktmål

XLED PRO Square Slave (ill. 3.2)
XLED PRO Wide Slave (ill. 3.4)

Apparatoversikt (ill. 3.5)

- A Lyskasterhode
- B Grunnlys LED
- C Hus
- D Veggbrakett
- E Pluggforbindelse

4. Elektrisk installasjon

Tilkobling av nettledningen (ill. 4.7)

Nettledningen består av en 3-ledet kabel:

L = fase (som regel svart, brun eller grå)

N = fase (som regel blå)

PE = jordleder (grønn/gul)

D = D-line (dataledning) ekstrapstyr

I tvilstilfeller må kableen kontrolleres med en spenningstester; deretter slås strømtilførselen av igjen. Fase (**L**) og fase (**N**) kobles til kroneklemmen.

Koblingsskjema (ill. 4.8)

NB:

Det kan monteres en bryter på nettledningen til å slå av og på. Dette er forutsetningen for funksjonen permanent lys.

OBS:

En forveksling av koblingene fører til kortslutning i apparatet eller i sikringsskapet. I så tilfelle må de enkelte kablene identifiseres og kobles til på nytt.

Lyskilden i denne lampen kan ikke skiftes ut. Der som lyskilden skal erstattes (f.eks. mot slutten av levetiden), må hele lampen skiftes ut.

5. Montering

- Kontroller alle komponenter for skader.
- Ikke ta produktet i bruk dersom det er skadet.
- Juster veggbraketten (ill. 4.1)

Frengang ved montering:

- Slå av strømtilførselen (ill. 4.2)
- Løsne sikringskruene (ill. 4.3)
- Ta huset av veggbraketten (ill. 4.3)
- Tegn borehull (ill. 4.4)
- Bor hull og sett inn plugger
 - Skjult montering (ill. 4.5)
 - Åpen ledningsføring (ill. 4.6)
- Koble til ledningen (ill. 4.7)
- Sett huset (C) på veggbraketten (D). Vær obs på pluggforbindelsen (E) (ill. 4.9)
- Skru inn sikringskruene (ill. 4.9)
- Slå på strømtilførselen (ill. 4.10)

6. Informasjon

- Svingvidde lyskasterhode (ill. 5.1/5.2)
- Henvvisning til lysfordelingskurver (ill. 5.3-5.6)

7. EF-samsvarserklæring

Dette produktet oppfyller kravene i følgende standarder, lover og direktiver:

- Lavspenningsdirektivet 2014/35/EU
- EMC-direktivet 2014/30/EU
- RoHS-direktivet 2011/65/EU
- WEEE 2012/19/EU

8. Garanti

Som kjøper har du eventuelt lovfestede mangel- eller garantirettigheter overfor selger. I den grad disse rettighetene finnes i ditt land, verken innskrenkes eller forkortes de på grunn av vår garantierklæring. Vi gir deg fem års garanti på at ditt sensorprodukt fra STEINEL Professional er uten mangler og fungerer som det skal. Vi garanterer at dette produktet ikke har material-, produksjons- eller konstruksjonsfeil. Vi garanterer at alle elektroniske deler og kabler fungerer, og at alle materialer og overflater er uten mangler.

Garantikrav

Dersom du ønsker å reklamere på produktet, må du pakke det godt inn, frankere det og sende hele produktet i retur sammen med original kjøpskvittering som viser kjøpsdato og produktnavn. Produktet sendes til forhandler eller direkte til oss:

Vilan as – Olaf Helsets vei 8, 0694 Oslo, Norge.

Vi anbefaler deg derfor å ta godt vare på kjøpskvitteringen til garantiperioden er utløpt.

STEINEL tar ikke ansvar for transportkostnader eller risiko i sammenheng med retursendingen.

Informasjon om hvordan du gjør garantikrav gjeldende finner du på hjemmesiden vår, www.vilan.no

Ta gjerne kontakt med oss om du har garantikrav eller spørsmål angående produktet ditt. Du når oss på **+47 22 72 50 00**.

FUNKSJONS

5 År

GARANTI

9. Tekniske spesifikasjoner

Sensor-LED-lyskaster	XLED PRO Square XL Slave og XLED PRO Square Slave XLED PRO Wide XL Slave og XLED PRO Wide Slave	
Spenning	220-240 V / 50/60 Hz	
Effekt	XLED PRO Square XL Slave / Wide XL Slave	48 W
	XLED PRO Square Slave / Wide Slave	24,8 W
Lysfarge	4000 K (nøytralhvit) SDCM 3	
Fargegjengivelsesindeks	Ra > 80	
Lysstrøm	XLED PRO Square XL Slave / Wide XL Slave	4400 lm, 91,7 lm/W
	XLED PRO Square Slave / Wide Slave	2400 lm, 96,8 lm/W
Grunnlys	10 min, 30 min (via RC 9), hele natten	
Levetid LED	50 000 t (L70B10 iht. LM80)	
Svingvidde LED-panel	0-90° vertikalt 360° horisontalt	
Projisert flate	XLED PRO Square Slave	362 cm ²
	XLED PRO Wide Slave	403 cm ²
Kapslingsgrad	IP 54	
Kapslingsklasse	I / IK03	
Temperaturområde	-20 °C til +40 °C	

10. Driftsfeil

Feil	Årsak	Tiltak
LED-lyskasteren har ikke spenning	<ul style="list-style-type: none"> ■ defekt sikring, ikke slått på, ledningsbrudd ■ kortslutning 	<ul style="list-style-type: none"> ■ ny sikring, slå på strømbryteren, kontroller ledningen med spenningstester ■ kontroller koblingene
LED-lyskasteren tennes ikke	<ul style="list-style-type: none"> ■ i dagslysmodus, skumringsinnstillingen står på nattmodus ■ strømbryter AV ■ sikring defekt ■ dekningsområdet er ikke nøyaktig innstilt 	<ul style="list-style-type: none"> ■ still inn på nytt ■ slå PÅ ■ ny sikring, kontroller ev. koblingene ■ juster på nytt