

STEINEL Vertrieb GmbH
Dieselstraße 80-84
33442 Herzebrock-Clarholz
Tel: +49/5245/448-188
www.steinel.de



Contact


www.steinel.de/contact



● steinel

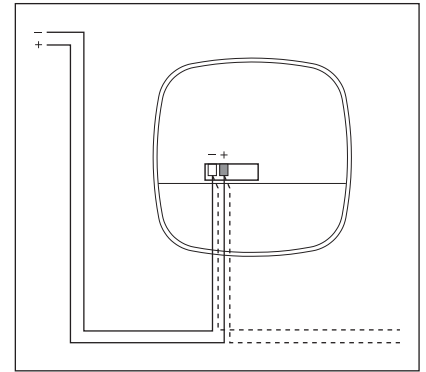
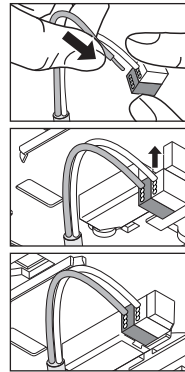
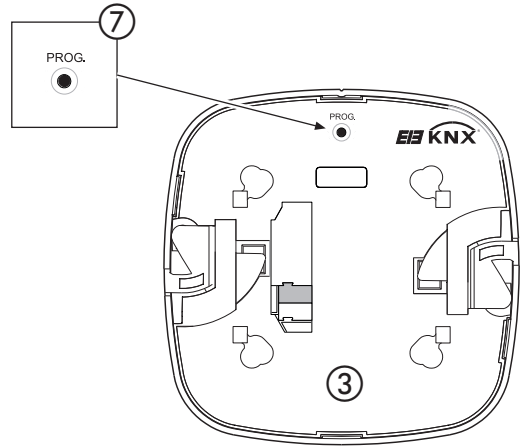
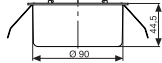
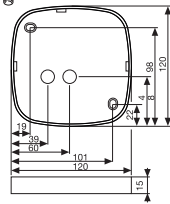
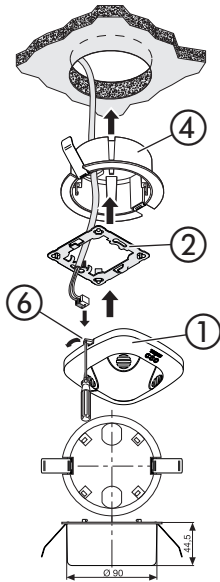
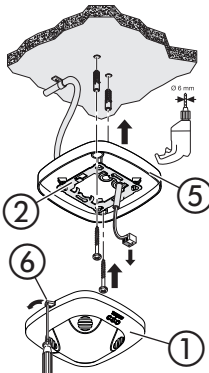
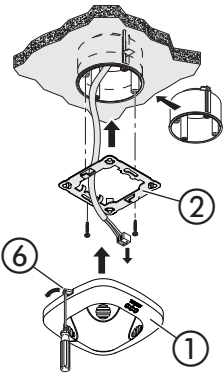
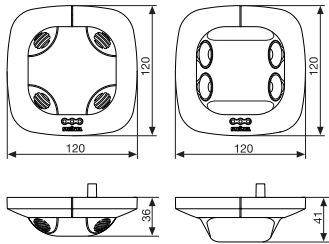
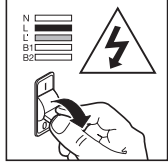
110071195_08/2020_A Technische Änderungen vorbehalten. / Subject to technical modification without notice.



 professional line

US 360 KNX
Single US KNX
Dual US KNX
DualTech KNX

- DE
- GB
- FR
- NL
- IT
- ES
- PT
- SE
- DK
- FI
- NO
- GR
- TR
- HU
- CZ
- SK
- PL
- RO
- SI
- HR
- EE
- LT
- LV
- RU
- BG
- CN



GB Operating Instructions

Dear Customer,

congratulations on purchasing your new STEINEL sensor and thank you for the confidence you have shown in us. You have chosen a high-quality product that has been manufactured, tested and packed with the greatest care.

Please familiarise yourself with these instructions before attempting to install the sensor, because prolonged, reliable and trouble-free operation will only be ensured if it is fitted and used properly.

We hope your new STEINEL sensor will bring you lasting pleasure.

Safety precautions

- This product must only be installed by a qualified electrician in accordance with national wiring regulations as defined in VDE 08 29 (DIN EN 5000 90).
- Installed improperly, low-voltage products can cause extremely serious personal injury or damage to property.
- This product must never be connected to a 230 V AC power supply as it is intended for connection to an extra-low voltage power supply.

System components

- ① Sensor module
- ② Metal frame
- ③ Sensor base
- ④ Clamping-type ceiling adapter, concealed box
- ⑤ Surface-mounting adapter
- ⑥ Locking mechanism
- ⑦ Programming button

How it works / basic function

The ultrasonic and DualTech presence detectors from the Control PRO range control lighting as well as heating, ventilation and air-conditioning, e.g. in offices, schools, public buildings or at home,

in relation to ambient light level and the presence of persons.

The Presence Control is also distinguished by its low intrinsic power consumption.

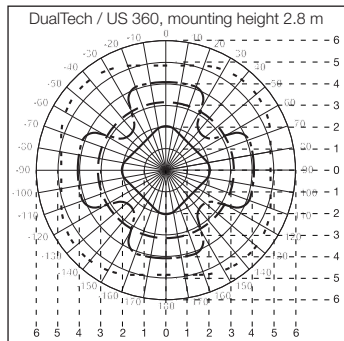
The function to be used (activated) is defined in the "General Settings" parameter window using the Engineering Tool Software (ETS), version ETS3.f and higher.

Operation

Note: for an application description, please go to www.knx.steinel.de

1. Issue physical address and generate application program in the ETS.
2. Load the physical address and application program into the presence detector. When you are prompted, press programming button ⑦.
3. The blue LED goes out once programming has been successfully completed.

Detection zone

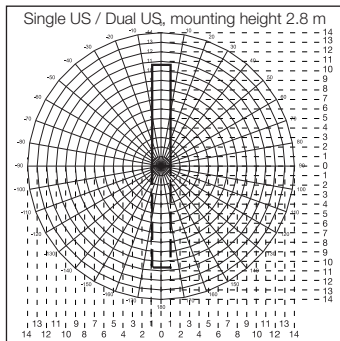


DualTech

- PIR radial and presence detection
- - - - PIR tangential detection
- - - - US tangential and presence detection
- · · · · US radial detection of substantial movements

US 360

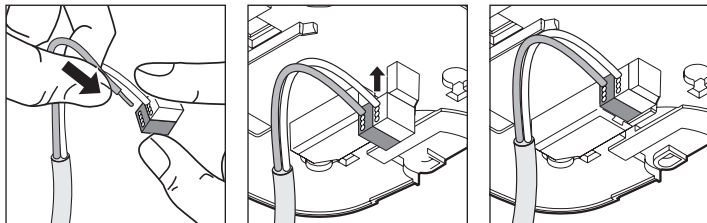
- - - - US tangential and presence detection
- · · · · US radial detection of substantial movements



- Single US
- - - - Dual US

Electrical installation / automatic mode

The wiring leads selected for installation must comply with the regulations laid down in VDE 08 29 (DIN EN 5000 90) (see Safety precautions, page 9).



Technical specifications

Dimensions (H x W x D):	120 x 120 x 68 mm DualTech 120 x 120 x 73 mm Single US 120 x 120 x 68 mm US 360 120 x 120 x 73 mm Dual US	
Mains voltage:	KNX bus voltage	
Settings:	via ETS software, remote control or bus	
Lighting channels: light 1 – light 4:	Switching/dimming; switching mode, constant lighting control	
Stay-ON time:	IQ mode, 1-30 min, depending on presence and light level	
Light measurement:	mixed light	
Basic brightness:	OFF / 10% – 50%	
Stay-ON time:	Basic brightness ON duration, 1-30 min	
HVAC output:	depending on presence	
Switch-on delay:	Room surveillance, 1-30 min	
Stay-ON time:	1-120 min	
Presence stay-ON time output:	1-255 s	
Further outputs:	Light level, scene control, sabotage	
Detection zones:	US 360 / DualTech Tangential / presence: max. Ø 6 m (28 m ²) min. Ø 2 m (3 m ²) Radial: Reach up to Ø 10 m	Single US / Dual US max. 3 x 10 m / 3 x 20 m (30 / 60 m ²) min. 3 x 2.5 m / 3 x 5 m min. (7.5 / 15 m ²)
Mounting height (mounted to ceiling):	2.5 m – 3.5 m	
Application:	inside buildings	
Sensor technology:	DualTech PIR (passive infrared), single pyro sensor, 11 detection zones, 520 switching zones, Ultrasonic 40 kHz	US 360 / Single US / DualTech Ultrasonic 40 kHz
IP rating:	IP20	
Temperature range:	-25°C to +55°C	

Remote control

Using the remote control (optional), functions can be conveniently activated from the floor.

Service remote control
RC6 KNX
EAN no.: 4007841 593018

User remote control
RC7 KNX
EAN no.: 4007841 592912

SE Bruksanvisning

Kära kund!

Tack för visat förtroende genom köpet av en sensor från STEINEL. Du har valt en kvalitetsprodukt, som har producerats, testats och förpackats med allra största noggrannhet.

Läs noga igenom denna bruksanvisning före installationen. Korrekt installation och programmering är avgörande för en säker och störningsfri drift.

Vi hoppas att du får stor glädje av din nya STEINEL-sensor.

! Säkerhetsanvisningar

■ Installationen får bara utföras av en fackman enligt gällande installationsföreskrifter VDE 08 29 (DIN EN 5000 90).

■ I en miljö med lågspänningsprodukter kan ett osakligt montage orsaka allvariga personskador eller svåra materiella skador.

Sensorn får aldrig anslutas till lågspänning (230 V AC), då den är avsedd för anslutning till klenspänningskretsar.

Produktbeskrivning

- | | | |
|-------------------|-------------------------------------|-----------------------|
| ① Sensorenhet | ④ Takadapter med klammer
UP Box | ⑥ Låsmekanism |
| ② Plåtram | ⑤ Adapter utanpåliggande
montage | ⑦ Programmeringsknapp |
| ③ Sensorundersida | | |

Funktionsbeskrivning / Grundfunktion

Ultraljud- och DualTech-närvarovakter i Control Pro-serien styr belysning och värme, ventilation och luftkonditionering t.ex. på kontor, i skolor, offentliga eller privata byggnader, beroende av omgivningens ljusnivå och närvaro.

Presence Control har en mycket låg egenförbrukning. Vilken funktion som ska användas (aktiveras), ställs in via parameterfönstret "Allmänna inställningar" med Engineering Tool Software (ETS) från version ETS3.f.

Driftsättning

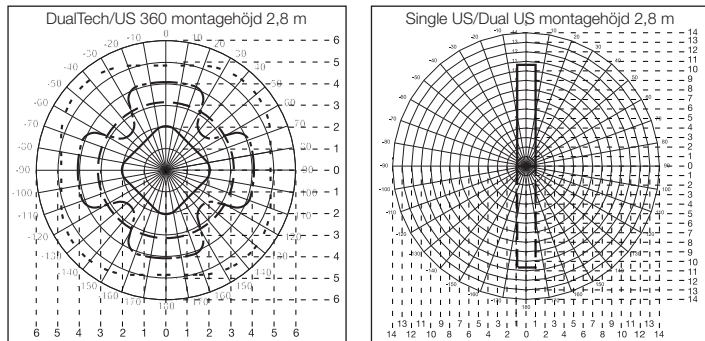
Anmärkning: Applikationsbeskrivningen finns på www.knx.steinell.de

1. Ange en fysikalisk adress och skapa applikationsprogrammet i ETS.

2. Ladda den fysikaliska adressen och applikationsprogrammet i närvarovakten. Tryck på programmeringsknappen (7) när du uppmanas att göra det.

3. Efter framgångsrik programmering slocknar den blå LED-lampan.

Bevakningsområde



DualTech

- Radial bevakning och närvarodetektering PIR
- Tangential bevakning PIR
- Tangential bevakning och närvarodetektering US
- Radial detektering av större rörelser US

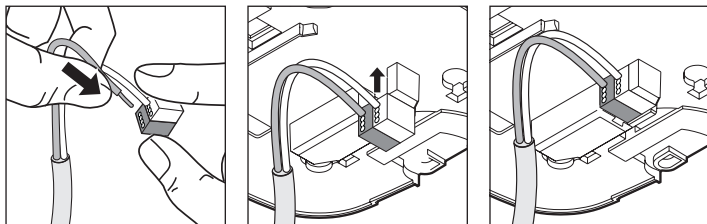
US 360

- Tangential bevakning och närvarodetektering US
- Radial detektering av större rörelser US

- Single US
- + --- Dual US

Elektrisk installation / automatisk drift

Vid val av anslutningskablar måste principiellt installationsbestämmelserna enligt VDE 08 29 (DIN EN 5000 90) följas (se säkerhetsanvisningar på sidan 39).



Tekniska data

Mått (B x H x D):	120 x 120 x 68 mm DualTech 120 x 120 x 73 mm Single US 120 x 120 x 68 mm US 360 120 x 120 x 73 mm Dual US	
Spänning:	KNX bussspänning	
Inställningar:	via ETS-mjukvara, fjärrkontroll eller buss	
Ljuskanaler: ljus 1 – ljus 4:	koppla/dimma; kopplingsdrift konstantljusreglering	
Efterlystid:	IQ-läge, 1–30 min, närvaro- och ljusnivåberoende	
Ljusbmätning:	blandljus	
Grundljusnivå:	FRÅN / 10 % - 50 %	
Efterlystid:	grundljusnivå permanent-TILL, 1 – 30 min.	
Utgång HLK:	närvaroberoende	
Inkopplingsfördröjning:	rumsbevakning, 1 - 30 min	
Efterlystid:	1-120 min	
Utgång närvaro-efterlystid:	1-255 s	
Ytterligare utgångar:	Ljusnivåvärde, scenariorstyrning, sabotage	
Bevakningsområde:	US 360/DualTech (detektering vid 2,5 m / montagehöjd 2,5 m) Tangentiell/ Närvaro: max. Ø 6 m (28 m ²) Radial: min. Ø 2 m (3 m ²) räckvidd upp till 10 m	SingleUS/Dual US max. 3 x 10 m / 3 x 20 m (30 / 60 m ²) min. 3 x 2,5 m / 3 x 5 m (7,5 / 15 m ²)
Montagehöjd (takmontage):	2,5 m – 3,5 m	
Användningsområde:	inomhus	
Sensorteknik:	DualTech PIR (passiv-infraröd), enskild pyrosensor, 11 bevakningsområden, 520 kopplingszoner, Ultraljud 40 kHz.	US 360 / Single US / DualTech Ultraljud 40 kHz.
Skyddsklass:	IP20	
Temperaturområde:	- 25 °C till +55 °C	

Fjärrkontroll

Med fjärrkontrollen kan många inställningar bekvämt göras.

Servicefjärrkontroll
RC6 KNX
Art nr: E1740309

Användarfjärrkontroll
RC7 KNX
Art nr: E1740310

Driftstörningar

Störning	Orsak	Åtgärd
Ljuset tänds inte	<ul style="list-style-type: none">ingen BUSS spänningskymningsvärdet för lågt inställtingen rörelsedetektering	<ul style="list-style-type: none">kontrollera BUSS spänningenöka långsamt skymningsvärdet tills ljuset tändskontrollera att sensorn kan känna av önskat bevakningsområdekontrollera bevakningsområdet
Ljuset släcks inte	<ul style="list-style-type: none">ljusstyrkan för storefterlystiden har inte löpt utstörning genom oönskade rörelser som t.ex. takfläkt, luftkonditionering, ventilation, öppna dörrar och fönster	<ul style="list-style-type: none">minska skymningsvärdetvänta tills efterlystiden har löpt ut, reducera efterlystiden om det behövsminska känsligheten för att undvika stationära storkällor
Sensorn släcker ljuset trots rörelse i bevakningsområdet	<ul style="list-style-type: none">efterlystiden för kort inställdskymningsnivån för lågt inställd	<ul style="list-style-type: none">öka efterlystidenändra skymningsnivån
Sensorn släcker inte ljuset tillräckligt snabbt	<ul style="list-style-type: none">efterlystiden för lång	<ul style="list-style-type: none">minska efterlystiden
Sensorn tänds inte ljuset trots rörelse och mörker	<ul style="list-style-type: none">skymningsvärdet för lågt inställt	<ul style="list-style-type: none">sensor avaktiverad med knapp/brytare ?halvautomatik ?öka skymningsvärdet

Avfallshantering

Elapparater, tillbehör och förpackning måste lämnas in till miljövänlig återvinning.



Kasta inte elapparater i hushållssoporna!

Gäller endast EU-länder:

Enligt det gällande europeiska direktivet om uttjänta elektriska och elektroniska apparater och dess omsättning i nationell lagstiftning, måste uttjänta elapparater lämnas in till miljövänlig återvinning.

Tillverkargaranti

Som köpare har du rätt till gällande garantirättigheter enligt konsumentlagen alt. ALEM 09. Dessa rättigheter varken förkortas eller begränsas genom vår garantiförklaring. Utöver den rättsliga garanti-fristen, ger vi 5 års garanti på att din STEINEL-Professional-Sensor-produkt är i oklanderligt skick och fungerar korrekt. Vi garanterar, att denna produkt är helt utan material-, produktions- eller konstruktionsfel. Vi garanterar, att alla elektroniska element och kablar är fullt funktionsdugliga samt att allt använt råmaterial jämte dess ytor, är helt utan brister.

Reklamation

Om du vill reklamera din produkt, så kontakter du inköpsstället dvs din återförsäljare. Om återförsäljaren av olika anledningar ej kan kontakta dig så vända dig direkt till Steinels generalagent i Sverige; **Karl H Ström AB, Verktygsvägen 4, 553 02 Jönköping, 036 - 550 33 00**. Vi rekommenderar att du sparar kvittot väl tills garantitiden har gått ut. För transportkostnader och -risker vid retursändningar lämnar STEINEL ingen garanti.

Ytterligare uppgifter om produkter samt kontakt hittar du på vår hemsida. **www.khs.se**

Om du har frågor beträffande produkten eller frågor om garantins omfattning, kan du alltid nå oss på **036 - 550 33 00**.

5 Å R S
TILLVERKAR
GARANTI

NO Bruksanvisning

Kjære kunde.

Takk for tilliten du har vist oss ved å kjøpe din nye STEINEL-sensor. Du har valgt et kvalitetsprodukt som er produsert, testet og pakket med største nøyaktighet.

Vi ber deg lese denne monteringsveiledningen før du installerer tilstedeværelsessensoren. En lang, sikker og feilfri drift kan kun garanteres dersom installasjon og igangsetting utføres korrekt.

Vi håper du vil ha mye glede av din nye STEINEL-sensor.

⚠ Sikkerhetsmerknader

■ Installasjon skal kun foretas av kvalifisert elektriker i henhold til nasjonale installasjonsforskrifter VDE 08 29 (DIN EN 5000 90).

■ I omgivelser med lavspenningsprodukter kan en ikke fagkyndig montering føre til alvorlige helseskader eller materielle skader.

Dette apparatet må aldri kobles til lavspenning (230 V AC), da det er konstruert for tilkobling til svakstrømkretser.

Apparatbeskrivelse

- ① Sensormodul
- ② Blikkramme
- ③ Underside sensor
- ④ Klemme-takadapten innfelt boks
- ⑤ Adapter til overflatemontering

- ⑥ Låsemekanisme
- ⑦ Programmeringsknapp

Funksjonsmåte / grunnfunksjon

Ultralyd og DualTech-tilstedeværelsessensorene i Control PRO-serien styrer belysning og oppvarming, ventilasjon og klimaanlegg f.eks. på kontorer, skoler og i offentlige eller private bygninger, avhengig av tilstedeværelse og omgivelsenes lysstyrke.

I tillegg utmerker Presence Control seg med et lavt egenstrømforbruk.

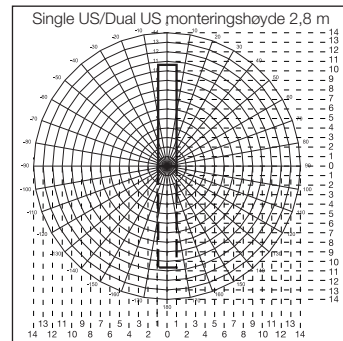
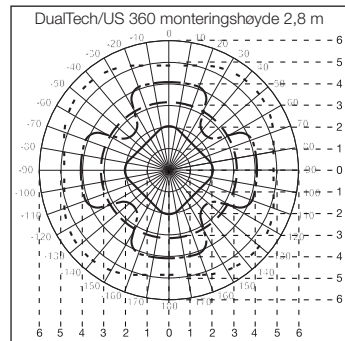
Hvilke av disse funksjonene som skal benyttes (aktiveres), innstilles via parametervinduet "Generelle innstillinger" med programvaren Engineering Tool Software (ETS) form. versjon ETS3.f.

Igangsetting

Merk: Applikasjonsbeskrivelsen finner du på www.knx.steinel.de

1. Oppgi fysisk adresse og opprett applikasjonsprogram i ETS.
2. Last fysisk adresse og applikasjonsprogram i tilstedeværelsessensoren. Trykk på programmeringsknappen ⑦ når du oppfordres til dette.
3. Når programmeringen er ferdig, slukkes den blå lysdioden.

Overvåksområde



DualTech

- Radial- og tilstedeværelsesregistrering PIR
- - - - - Tangential registrering PIR
- - - - - Tangential- og tilstedeværelsesregistrering US
- · · · · Radial registrering av større bevegelser US

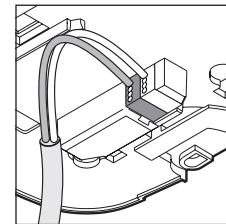
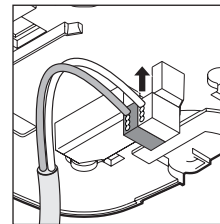
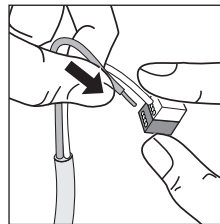
US 360

- - - - - Tangential- og tilstedeværelsesregistrering US
- · · · · Radial registrering av større bevegelser US

- Single US
- - - - - Dual US

Elektrisk installasjon / automatisk drift

Følg installasjonsforskriftene iht. VDE 08 29 (DIN EN 5000 90) ved valg av ledninger (se Sikkerhetsinstrukser på side 54).



Tekniske spesifikasjoner

Mål (b × h × d):	120 × 120 × 68 mm DualTech 120 × 120 × 73 mm Single US 120 × 120 × 68 mm US 360 120 × 120 × 73 mm Dual US	
Netttilkobling:	KNX busspenning	
Innstillinger:	Via ETS-programvare, fjernkontroll eller bus	
Lyskanaler: lys 1 – lys 4:	Kobling/dimming; koblingsdrift, konstantlysregulering	
Belysningstid:	IQ-modus, 1-30 min, avhengig av tilstedeværelse og lysstyrke	
Lysmåling:	Blandingslys	
Grunnlysstyrke:	AV / 10 % - 50 %	
Belysningstid:	Grunnlysstyrke permanent PÅ, 1–30 min,	
Utgang HVAC:	Avhengig av tilstedeværelse	
Innkoblingsforsinkelse:	Romovervåking, 1–30 min	
Belysningstid:	1-120 min	
Utgang tilstedeværelses-belysningstid:	1-255 s	
Flere utganger:	Lysstyrkeverdi, scenestyring, sabotasje	
Dekningsområder:	US 360/DualTech (registrering ved 2,5 m / tangential/ tilstedeværelse: maks. Ø 6 m (28 m ²) min. Ø 2 m (3 m ²) Radialt: Rekkevidde opptil Ø 10 m	SingleUS/Dual US maks. 3 × 10 m / 3 × 20 m (30 / 60 m ²) min. 3 × 2,5 m / 3 × 5 m (7,5 / 15 m ²)
Monteringshøyde (montering i tak):	2,5 m – 3,5 m	
Bruksområde:	innendørs i bygninger	
Sensorteknologi:	DualTech PIR (passiv-infrarød), én enkelt pyrosensor, 11 dekningsområder, 520 koblingssoner, UltraIyd 40 kHz	US 360 / Single US / DualTech UltraIyd 40 kHz
Kapslingstype:	IP20	
Temperaturområde:	- 25 °C til +55 °C	

Fjernkontroll

Funksjonene kan enkelt aktiveres via fjernkontrollen (ekstrautstyr).

Service-fjernkontroll
RC6 KNX
EAN-nr.: 4007841 593018

Bruker-fjernkontroll
RC7 KNX
EAN-nr.: 4007841 592912

Driftsfeil

Feil	Årsak	Tiltak
Lysset tennes ikke	<ul style="list-style-type: none"> ■ ingen BUS-spenning ■ for lavt innstilt skumringsverdi ■ ingen bevegelsesregistrering 	<ul style="list-style-type: none"> ■ ingen BUS-spenning ■ øk skumringsverdien sakte til lysset tennes ■ sørg for at sensoren har uhindret sikt ■ kontroller dekningsområdet
Lysset slukkes ikke	<ul style="list-style-type: none"> ■ for mye lys i rommet ■ belysningstiden går ut ■ feil pga. uønskede bevegelses-kilder som f.eks. takvifter, klimaanlegg, ventilasjon, åpne dører og vinduer 	<ul style="list-style-type: none"> ■ reduser skumringsverdien ■ vent til belysningstiden går ut, eller still inn lavere belysningstid ■ reduser følsomheten for å utelukke stasjonære kilder som skaper forstyrrelser
Sensoren slås av selv om noen er tilstede	<ul style="list-style-type: none"> ■ for kort belysningstid ■ for lavt lysnivå 	<ul style="list-style-type: none"> ■ øk belysningstiden ■ endre skumringsinnstillingen
Sensoren slår seg av for sent	<ul style="list-style-type: none"> ■ for lang belysningstid 	<ul style="list-style-type: none"> ■ reduser belysningstiden
Sensoren slås ikke på når personer er tilstede selv om det er mørkt	<ul style="list-style-type: none"> ■ det er valgt for lav lux-verdi 	<ul style="list-style-type: none"> ■ er sensoren deaktivert med bryter/tast? ■ halvautomatisk? ■ øk lysstyrkeverdien

Avfallsbehandling

Elektriske apparater, tilbehør og emballasje må resikuleres på en miljøvennlig måte.



Ikke kast elektriske apparater i husholdningsavfallet.

Gjelder kun EU-land:

I henhold til gjeldende europeiske retningslinjer for elektriske apparater, og i samsvar med nasjonal lovgivning, skal elektriske apparater som ikke lenger kan benyttes, samles opp atskilt fra annet søppel og gjenvinnes på en miljøvennlig måte.

Produsentgaranti

Som kjøper har du eventuelt lovfestede mangel- eller garantirettigheter overfor selger. I den grad disse rettighetene finnes i ditt land, verken innskrenkes eller forkortes de på grunn av vår garantierklæring. Vi gir deg fem års garanti på at ditt sensorprodukt fra STEINEL Professional er uten mangler og fungerer som det skal. Vi garanterer at dette produktet ikke har material-, produksjons- eller konstruksjonsfeil. Vi garanterer at alle elektroniske deler og kabler fungerer, og at alle materialer og overflater er uten mangler.

Garantikrav

Dersom du ønsker å reklamere på produktet, må du pakke det godt inn, frankere det og sende hele produktet i retur sammen med original kjøpskvittering som viser kjøpsdato og produktnavn. Produktet sendes til forhandler eller direkte til oss: **Vilan AS – Olaf Helsets vei 5, 0694 Oslo, Norge.** Vi anbefaler deg derfor å ta godt vare på kjøpskvitteringen til garantiperioden er utløpt. STEINEL tar ikke ansvar for transportkostnader eller risiko i sammenheng med retursendingen.

Informasjon om hvordan du gjør garantikrav gjeldende finner du på hjemmesiden vår, **www.vilan.no**

Ta gjerne kontakt med oss om du har garantikrav eller spørsmål angående produktet ditt. Du når oss på **+47 22 72 50 00.**

**5 ÅRS
PRODUSENT
GARANTI**