

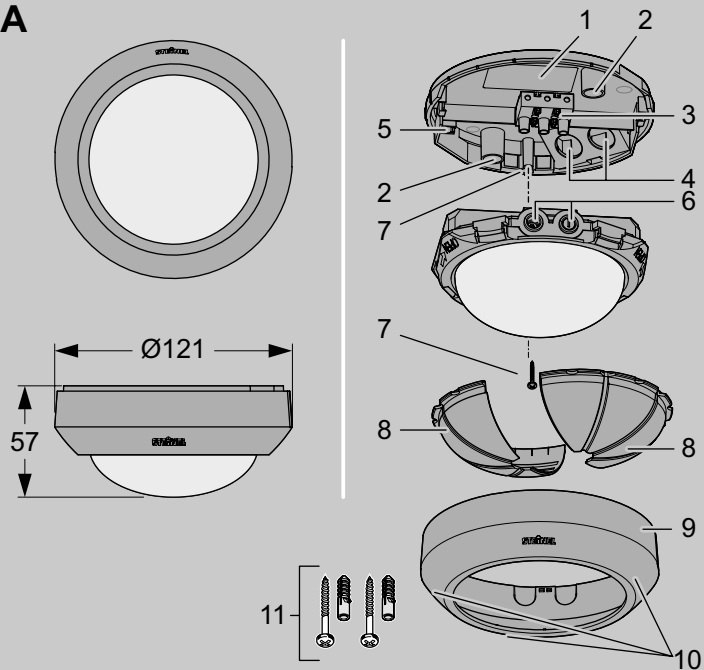
STEINEL[®]
Intelligent technology



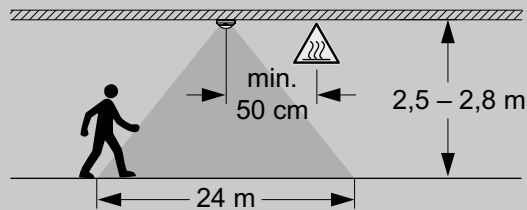
IS 360-3

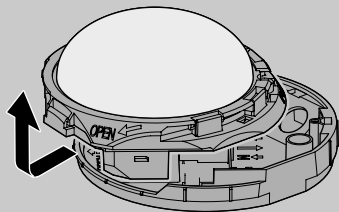
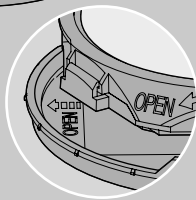
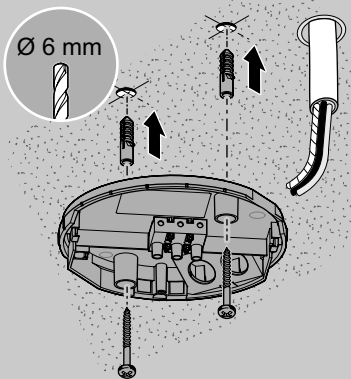
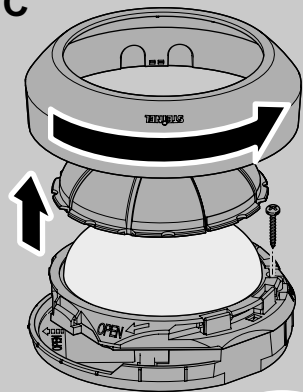
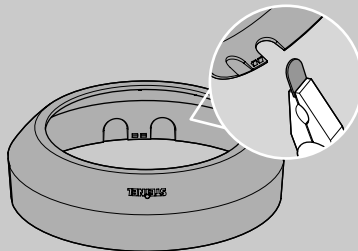
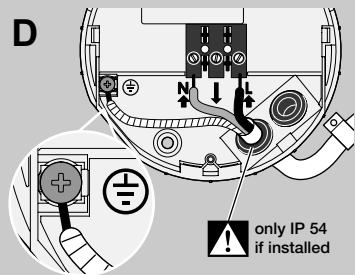
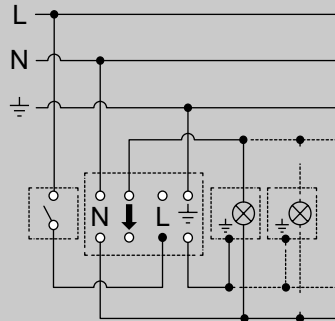
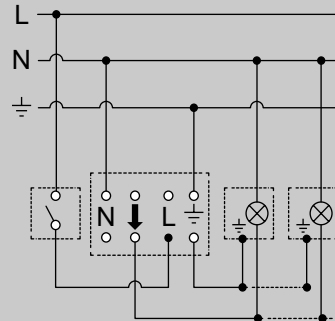
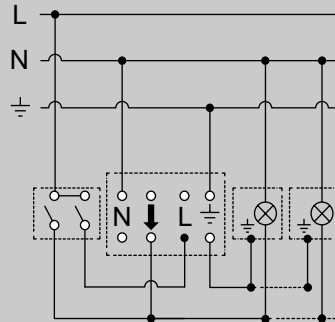
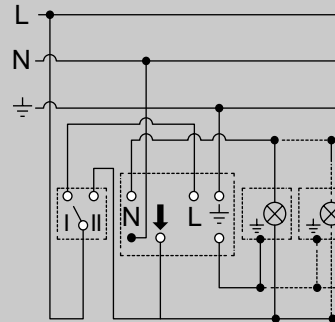
DE
GB
FR
NL
IT
ES
PT
SE
DK
FI
NO
GR
TR
HU
CZ
SK
PL
RO
SI
HR
EE
LT
LV
RU
BG
CN

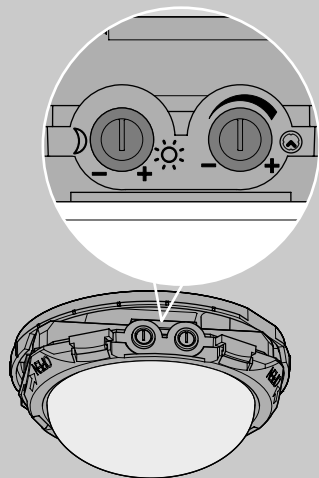
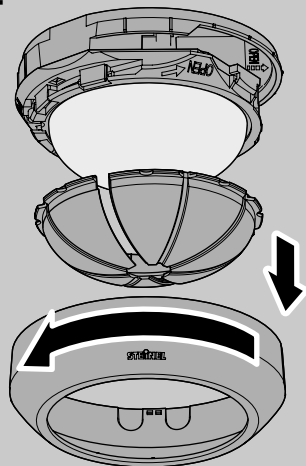
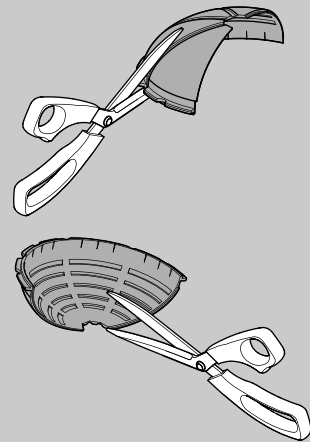
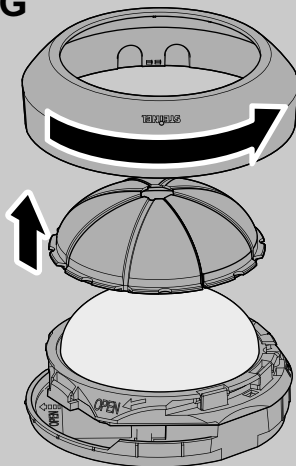
A



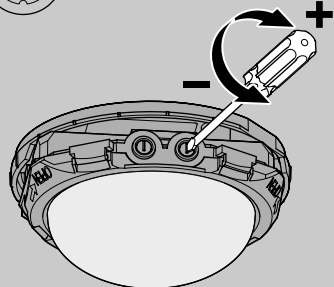
B



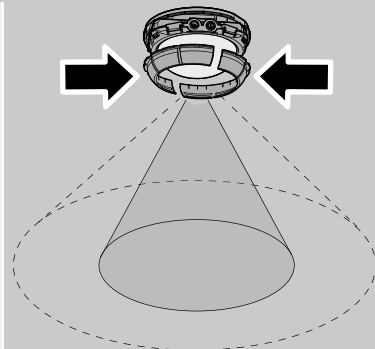
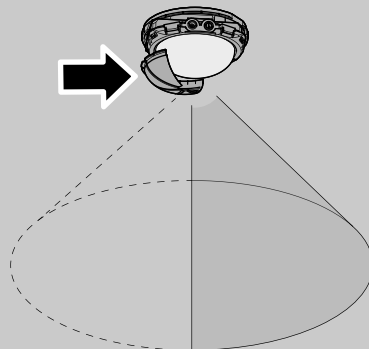
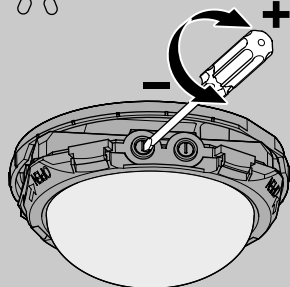
C**D****E****1****2****3****4**

F**G**

5 sec – 15 min



2 – 1000 Lux



Monteringsanvisning

Om denne bruksanvisningen

Handlingsanvisninger er merket på følgende måte:

- Handlingsanvisning

I sikkerhetsinstruksene viser varselsymbolet og signalordet graden av fare:



Signalord

Type fare og farekilde

Tiltak for å forhindre fare

- Les monteringsanvisningen før du monterer produktet.

Nærmere informasjon

Nærmere informasjon finner du på nettsiden: www.steinel.de

Forskriftsmessig bruk

IS 360-3 utendørssensor kan brukes som bevegelsessensor inne og ute. Med tre pyrosensorer registrerer den varmeutstrålingen fra kroppene som beveger seg og tenner de tilkoblede lampene. Produktet egner seg utelukkende til montering i tak og skal kun brukes i henhold til opplysningene i de tekniske spesifikasjonene.

Allt tilkoblingsarbeid på de elektriske kablingene skal utføres av elektroteknisk fagpersonale iht. nasjonale bestemmelser.

Produktoversikt (ill. A)

Holder for montering i tak

- 1 Typeskilt
- 2 Hull til feste
- 3 Tilkoblinger
 - N fase
 - Pil tilførselsledning til lampe
 - L nettilkobling
- 4 Kabelføring
- 5 Kontaktpunkt for jordleder

Sensorhus

- 6 To innstillingsknapper:
 - reaksjonsnivå og belysningstid
- 7 Husfeste med skrue
- 8 dekkplatene
- 9 Dekkring
- 10 Forhåndsboret hull for drenering
- 11 Festemateriale

Kontroller leveringsomfanget og produktet

- Kontroller at leveransen er komplett og at produktet ikke oppviser skader.
- Ikke åpne huset. Dersom det er skadet, må du ikke reparere produktet selv.
- Et skadet produkt skal pakkes godt inn og sendes til Steinels servicestasjon sammen med en kort beskrivelse av feilen samt et kjøpsbevis (kvittering).

Forberede montering (ill. B)

Fastsett monteringssted

► Fastsett monteringsstedet iht. følgende kriterier:

- Minst 50 cm avstand til lamper og andre varmekilder
- Fri sikt uten hindre mellom sensor og dekningsområde (hindre er f.eks. vegger, glassflater, trær)
- Fra 2,50 m til 2,80 m monteringshøyde for optimal rekkevidde

Planlegg bruken



Forsiktig

Overbelastning utgjør fare for kortslutning

Planlegg kun så mange lamper for tilkobling at **maks. koblingseffekt ikke overskrides**, f.eks. **2000 watt** for lyspærer, se kapittel "Tekniske spesifikasjoner".

Kontroller omgivelsesvilkårene

Dersom produktet brukes i svært fuktige omgivelser:

- Bruk et 5 mm-bor og bor dreneringsåpninger i de forhåndsborede hullene (10).

Montering (ill. C)



Fare

Det er livsfarlig å berøre spenningsførende ledninger!

Slå av strømtilførselen til ledningene!

- Ta av dekkningen (9) og dekkplatene (8).
- Løsne skruen på husfestet (7) og skyv ut holderen.
- Bor hull i planlagt monteringsposisjon.
- Fest holderen med festematerialet (11).

Koble til IS 360-3 (fig. D)



Fare

Elektrisk støt medfører livsfare!

La alt arbeid på tilkoblinger utføres av elektriker.

- Bruk en spenningsstester til å sjekke at alle ledninger er uten strøm.
- For kablene inn i kabelføringene (4).
- Fest jordleder PE (gul-grønn ledning) på kontaktpunktet (5).
- Koble fasen (blå eller grå ledning) til klemmen **N** nøytralleder.
- Koble den strømførende (svarte) lederen til klemmen **L** nettilkobling.

Koble til tilførselsledninger for lamper

- Koble tilførselsledning for lampe (brun) til klemmen **pil**.

NB

Kapslingsgrad IP54 er garantert kun når tetningspluggene er montert.

Eksempler på tilkobling (ill. E)



Fare

Elektrisk støt medfører livsfare!

La alt arbeid på tilkoblinger utføres av elektriker.

Koble til lamper

- Koble til lamper uten fase som vist i tilkoblingseksempel 1.
- Lamper med fase tilkobles som vist i tilkoblingseksempel 2.

Installere kronevender

Dersom du ønsker å slå av alle tilkoblede apparater med én bryter:

- Installer en kronevender for manuell og automatisk modus (tilkoblingseksempel 3).

Installere vendebryter

Hvis du ønsker å slå på og av for hånd med bryter og også benytte sensordrift (automatisk):

- Installer en vendebryter (tilkoblingseksempel 4).

Vendebryteren har følgende muligheter:

- **Stilling I** Sensordrift (automatisk tenning og slukking)
- **Stilling II** Manuell modus: Tenning og slukking med en bryter. Etter slukking er sensordrift aktivert igjen.

Tenne og slukke permanent lys:

En vendebryter sørger for permanent lys-funksjon for tilkoblede lamper.

For å slå på permanent lys:

- Sett lysbryteren i av- og på-stilling to ganger raskt etter hverandre (mindre enn et halvt sekund). Permanent lys er tent i fire timer og går så over i sensordrift.

For å slå av permanent lys:

- Sett lysbryteren i av- og på-stilling én gang raskt etter hverandre (mindre enn et halvt sekund). Lampen går straks over i sensordrift.

Innstillinger (ill. F)

Under montering eller på et senere tidspunkt kan du stille inn belysningstiden og reaksjonsnivået med de trinnløse innstillingsknappene.

- Skru innstillingsknappen til ønsket posisjon ved hjelp av en skrutrekker:



Belysningstid

- + maks: 15 minutter
- min.: 5 sekunder

Dersom du har innstilt en belysningstid på 15 minutter, kobler sensoren den tilkoblede lampen ut etter 15 minutter.

Registrerer sensoren en ny bevegelse, begynner belysningstiden forfra igjen.

Med **reaksjonsnivået** kan du trinnløst stille inn hvilken lysstyrke i omgivelseslyset sensoren skal koble inn de tilkoblede lampene ved.



Reaksjonsnivå

+ maks.: 1000 lux

Dagslysmodus: Sensoren reagerer ved dagslysstyrke når den registrerer en bevegelse.

- min.: 2 lux

Skumringsinnstilling: Sensoren reagerer ved skumringslys. Er omgivelseslyset kraftigere enn 2 lux, reagerer ikke sensoren.



Dekningsområde (ill. G)

Reagerer sensoren for ofte på grunn av uønskede utløsere i dekningsområdet (f.eks. grunnet biler som kjører forbi)?

Med dekkplatene (8) kan du dekke til sensoren og dermed innskrenke dekningsområdet.

- ▶ Ta av dekkningen og dekkplatene.
- ▶ Bruk en saks og klipp til dekkplatene horisontalt og/eller vertikalt i ønsket størrelse.
- ▶ Sett dekkplatene på sensoren og skyv dem til ønsket posisjon ved behov.
- ▶ Sett på dekkningen igjen.

Igangsetting

Foreta funksjonstest

- ▶ Still reaksjonsnivået på aktuell lysstyrke i omgivelsene. På fabrikken stilles den inn på dagslysmodus.
 - ▶ Still belysningstiden på en meget kort verdi. På fabrikken stilles den inn på 5 sekunder.
 - ▶ Sett sensorhuset på holderen og skyv det på til det smetter på plass.
 - ▶ Skru fast husfestet (7).
 - ▶ Slå på strømmen.
 - ▶ Kontroller om sensoren reagerer på en bevegelse og tenner lampen.
- Er dette tilfelle, er sensoren klar til drift:
- ▶ Foreta de innstillingene du ønsker og sett på dekkningen (9) igjen.

Dersom det ikke er tilfelle:

- ▶ Kontroller tilkoblingene og strømforsyningen.

Utbedre feil



Fare

Det er livsfarlig å berøre spenningsførende komponenter!

La alt arbeid på tilkoblinger utføres av elektriker. Slå av strømtilførselen til ledningene!



OBS

Feil vedlikehold kan føre til produkt-skader

La kun Steinels servicestasjoner utføre vedlikeholds- eller reparasjonsarbeider.

Sensoren slår seg ikke på

Det foreligger en innstillingsfeil, en spenningsfeil eller apparatet er defekt:

- ▶ Kontroller innstillingene for reaksjonsnivået og still ev. inn en høyere lux-verdi.
- ▶ Kontroller ledningene, tilkoblingene og strømforsyningen, skift ev. ut en sikring.
- ▶ Foreta en funksjonstest med sensoren og med de tilkoblede lampene, skift ut ev. defekte apparater.

Sensoren slår seg ikke av

Det foreligger en innstillingsfeil, permanent drift er aktiv eller det er permanent bevegelse eller en konstant varmekilde i dekningsområdet.

- ▶ Kontroller om det er stilt inn et for lavt reaksjonsnivå og korrigjer innstillingen om nødvendig.
- ▶ Kontroller om lampen ble slått på manuelt via en bryter.
- ▶ Kontroller om det er varmekilder eller andre uønskede utløsere i dekningsområdet, og fjern disse.
- ▶ Innskrenk ev. dekningsområdet med dekkplatene.

Sensoren slår seg på når den ikke skal

Sensoren registrerer permanente bevegelser eller en varmekilde i dekningsområdet og slår seg derfor på for ofte eller når den ikke skal.

- ▶ Kontroller dekningsområdet for varmekilder eller bevegelser.
- ▶ Fjern konstante varmekilder fra dekningsområdet.
- ▶ Innskrenk ev. dekningsområdet med dekkplatene.

Avfallsbehandling

- ▶ Når produktet ikke lenger skal brukes, skal det avfallsbehandles iht. ditt lands nasjonale bestemmelser.

Garanti



Steinel gir tre års garanti fra kjøpsdato for mangler som beror på material- eller fabrikkasjonsfeil.

Etter garantitidens utløp tilbyr Steinels servicestasjoner reparasjoner utført på vårt verksted.

Service

- ▶ Ta kontakt med servicestasjonene via avdelingene til Steinel Vertrieb GmbH i ditt land. Kontaktopplysningene finner du på baksiden av denne anvisningen.

Tekniske spesifikasjoner

Mål og varianter

Diameter x høyde	121 mm x 57 mm
Farger	hvit, svart

Effektdata

Spenning	220 – 240 V
Nettfrekvens	50/60 Hz

Koblingseffekt

ohmsk last	lyspærer maks. 2000 W
ukompensert, induktiv, $\cos \varphi$ 0,5	lysrør maks. 500 VA
elektroniske ballaster (EVG), kapasitiv	lysrør, sparepærer, LED-lamper, maks. $8 \times \text{à} 58 \text{ W}$, $C \leq 176 \mu\text{F}$, samlet kapasitet: 230 VAC

Sensor

Sensorteknologi	Passiv-infrarød, 3 pyrosensorer
Dekningsvinkel	360°
Åpningsvinkel	90°
Krypesikring	finnes

Rekkevidde og innstillinger

Dekningsområde og rekkevidde	Radius 12 m, ved montering i 2,50 m til 2,80 m høyde
Terskelverdier innkobling	2 lux til 1000 lux (dagslysdrift)
Belysningstid, trinnløst justerbar	5 sekunder til 15 minutter

Omgivelser

Kapslingsgrad	IP 54
Temperaturområde	-20 °C til +50 °C

DE STEINEL Vertrieb GmbH Dieselstraße 80-84 33442 Herzbrock-Clarholz Tel.: +49/5245/448-188 www.steinel.de	BE VSA Belgium Hagelberg 29 · B-2440 Seel Tel.: +32/14/256050 info@vsabelgium.be www.vsa-belgium.be	FI Oy Hedtec Ab Lautsaarentie 50 FI-00200 Helsinki Puh.: +358/207 638 000 valaistus@hedtec.fi www.hedtec.fi/valaistus	HU DINOCOOP Kft Radvány u. 24 H-1118 Budapest Tel.: +36/1/3193064 dinocoop@dinocoop.hu	HR Daljinsko upravljanje d.o.o. Bedriča Smetane 10 HR-10000 Zagreb t/ 00385 1 388 66 77 daljinsko-upravljanje@inet.hr www.daljinsko-upravljanje.hr
AT Steinel Austria GmbH Hirschstettner Strasse 19/A/2/2 A-1220 Wien Tel.: +43/1/2023470 info@steinel.at	LU Minusines S.A. 8, rue de Hogenberg L-1022 Luxembourg Tél. : (00 352) 49 58 58 1 www.minusines.lu	NO Vilan AS Olaf Helsettsvei 8 N-0694 Oslo Tel.: +47/22725000 post@vilan.no www.vilan.no	LT KVARCAS Neries krantine 32 LT-48463, Kaunas Tel.: +370/37/408030 info@kvarcas.lt	LV Ambergs SIA Brīvības gatve 195-16 LV-1039 Rīga Tel.: 00371 67550740 www.ambergs.lv
CH PUAG AG Oberebenenstrasse 51 CH-5620 Bremgarten Tel.: +41/56/6488888 info@puag.ch	ES SAET-94 S.L. C/ Trepadella, n° 10 Pol. Ind. Castellbisbal Sud E-08755 Castellbisbal (Barcelona) Tel.: +34/93/772 28 49 saet94@saet94.com	GR PANOS Lingonis + Sons O. E. Aristofanous 8 Str. GR-10554 Athens Tel.: +30/210/3212021 lygonis@otenet.gr	EE Fortronic AS Tööstuse tee 10 EST-61715 Tõrvandi Ülenurme vald, Tartumaa Tel.: +372/7/475208 info@fortronic.ee www.fortronic.ee	BG ТАШЕВ-ГАЛВИНГ ООД Бул. Климент Охридски № 68 1756 София, България Тел.: +359 2 700 45 45 4 info@tashhev-galving.com www.tashhev-galving.com
GB STEINEL U.K. LTD. 25, Manasty Road Axis Park Orton Southgate GB-Peterborough Cambs PE2 6UP Tel.: +44/1733/366-700 steinel@steinel.co.uk	IT STEINEL Italia S.r.l. Largo Donegani 2 I-20121 Milano Tel.: +39/02/96457231 info@steinel.it www.steinel.it	TR SAOS Teknoloji Elektrik Sanayi ve Ticaret Limited Şirketi Halil Rifat Paşa mahallesi Yüzerhavuz Sokak PERPA Ticaret Merkezi A Blok Kat 5 No.313 Şişli / İSTANBUL Tel.: +90 212 220 09 20 iletisim@saosteknoloji.com.tr www.saosteknoloji.com.tr	SI ELEKTRO – PROJEKT PLUS D.O.O. Suha pri Predosljah 12 SLO-4000 Kranj PE GRENC 2 4220 Škofja Loka Tel.: 00386-4-2521645 GSM: 00386-40-856555 info@elektroprojektplus.si www.priporocam.si	RU Best - SnaB ул.1812 года, дом 12 121127 Москва Россия Tel: +7 (495) 280-35-53 info@steinel.su www.steinel.su
IE Socket Tool Company Ltd Unit 714 Northwest Business Park Kilshane Drive Ballycoolin Dublin 15 Tel.: 00353 1 8809120 info@sockettool.ie	PT F.Fonseca S.A. Rua Joao Francisco do Casal 87/89 Esgueira 3800-266 Aveiro - Portugal Tel. +351 234 303 900 ffonseca@ffonseca.com www.ffonseca.com	CZ ELNAS s.r.o. Oblekovicve 394 CZ-67181 Znojmo Tel.: +420/515/220126 info@elnas.cz www.elnas.cz	SK NECO SK, A.S. Ružová ul. 111 SK-01901 Ilava Tel.: +421/42/4 45 67 10 neco@neco.sk www.neco.sk	CN STEINEL China Representative Office Shanghai Rm. 25 A Huadu Mansion No. 838 Zhangyang Road Shanghai 200122 Tel: +86 21 5820 4486 james.chai@steinel.cn info@steinel.cn www.steinel.cn
FR STEINEL FRANCE SAS ACTICENTRE - CRT 2 Rue des Farnards - Bât. M - Lot 3 F-59818 Lesquin Cedex Tel.: +33/3/20 30 34 00 info@steinelfrance.com	SE KARL H STRÖM AB Verktysvägen 4 SE-553 02 Jönköping Tel.: +46 36 550 33 00 info@khs.se · www.khs.se	PL „LŁ” Spółka z ograniczoną odpowiedzialnością sp.k. Byków, ul. Wrocławska 43 PL-55-095 Mirków Tel.: +48 71 3980818 handlowy@langelukaszuk.pl www.langelukaszuk.pl	RO Steinel Distribution SRL Parc Industrial Metrom RO-500269 Brasov Str. Carpatilor nr. 60 Tel.: +40(0)268 53 00 00 www.steinel.ro	
NL Van Spijk B.V. Postbus 2 · 5688 HP OIRSCHOT De Schepar 402 · 5688 HP OIRSCHOT Tel. +31 499 571810 info@vanspijk.nl · www.vanspijk.nl	DK Roliba A/S Hvidkærvej 52 DK-5250 Odense SV Tel.: +45 6593 0357 www.roliba.dk			