

- D STEINEL Vertrieb GmbH**
Dieselstraße 80-84 · 33442 Herzbrock-Clarholz
Tel: +49/5245/448-188 · Fax: +49/5245/448-197 · www.steinel.de
- A Steinel Austria GmbH**
Hirschstettner Strasse 19/A/2/2 · A-1220 Wien
Tel: +43/1/2023470 · Fax: +43/1/2020189 · info@steinel.at
- CH PUAG AG**
Oberebenesstrasse 51 · CH-5620 Bremgarten
Tel.: +41/56/6498888 · Fax: +41/56/6498880 · info@puag.ch
- GB STEINEL U.K. LTD.**
25, Manasty Road · Axis Park · Orton Southgate
GB-Peterborough Cambs PE2 6UP
Tel.: +44/1733/366-700 · Fax: +44/1733/366-701
steinel@steinel.co.uk
- IRL Socket Tool Company Ltd**
Unit 714 Northwest Business Park
Kishane Drive · Ballycoolin Dublin 15
Tel.: 00353 1 8809120 · Fax: 00353 1 8612061
info@sockettool.ie
- F STEINEL FRANCE SAS**
ACTICENTRE - CRT 2 · Rue des Farnards - Bât. M - Lot 3
F-59818 Lesquin Cedex · Tél.: +33/3/20 30 34 00
Fax: +33/3/20 30 34 20 · info@steinelfrance.com
- NL Van Spijk B.V.**
Postbus 2 · 5688 HP OIRSCHOT · De Scheper 402
5688 HP OIRSCHOT · Tel. +31 499 571810
Fax. +31 499 575795 · info@vanspijk.nl · www.vanspijk.nl
- B VSA Belgium**
Hagelberg 29 · B-2440 Geel
Tel.: +32/14/256050 · Fax: +32/14/256059
info@vsabelgium.be · www.vsabelgium.be
- L Minusines S.A.**
8, rue de Hogenberg · L-1022 Luxembourg
Tél. : (00 352) 49 58 58 1 · Fax : (00 352) 49 58 66/67
www.minusines.lu
- E SAET-94 S.L.**
C/ Trepadella, nº 10 · Pol. Ind. Castellbisbal Sud
E-08755 Castellbisbal (Barcelona)
Tel.: +34/93/772 28 49 · Fax: +34/93/772 01 80
saet94@saet94.com
- I STEINEL Italia S.r.l.**
Largo Donegani 2 · I-20121 Milano
Tel.: +39/02/96457231 · Fax: +39/02/96459295
info@steinel.it · www.steinel.it
- P Pronodis · Soluções Tecnológicas, Lda.**
Zona Industrial Vila Verde Sul, Rua D, n.º 11
P-3770-305 Oliveira do Bairro
Tel.: +351 234 484 031 · Fax: +351 234 484 033
pronodis@pronodis.pt · www.pronodis.pt
- S KARL H STRÖM AB**
Verktygsvägen 4 · S-55302 Jönköping
Tel.: +46/36/31 42 40 · Fax: +46/36/31 42 49 · www.khs.se
- DK Roliba A/S**
Hvidkærvej 52 · DK-5250 Odense SV
Tel.: +45 6593 0357 · Fax: +45 6593 2757 · www.roliba.dk
- FI Oy Hedtec Ab**
Lauttasaarentie 50 · FI-00200 Helsinki
Tel.: +358/207 638 000 · Fax: +358/9/673 813
lighting@hedtec.fi · www.hedtec.fi/valaistus
- N Vilan AS**
Olaf Helsetsvæi 8 · N-0694 Oslo
Tel.: +47/22725000 · post@vilan.no · www.vilan.no

- GR PANOS Lingonis + Sons O. E.**
Aristofanous 8 Str. · GR-10554 Athens
Tel.: +30/210/3212021 · Fax: +30/210/3218630
lygonis@otenet.gr
- PL „Lk” Spółka z ograniczoną odpowiedzialnością sp.k.**
Byków, ul. Wrocławska 43 · PL-55-095 Mirków
Tel.: +48 71 3980618 · Fax: +48 71 3980619
elektro@langelukaszuk.pl
- CZ ELNAS s.r.o.**
Obřokovice 394 · CZ-67191 Znojmo · Tel.: +420/515/220126
Fax: +420/515/244347 · info@elnas.cz · www.elnas.cz
- TR SAOS Teknoloji Elektrik Sanayi ve Ticaret Limited Şirketi**
Haliç Fırat Paşa mahallesi Yüzerhavuz Sokak
PERPA Ticaret Merkezi A Blok · Kat 5 No.313 · Şişli / İSTANBUL
Tel.: +90 212 220 09 20 · Fax: +90 212 220 09 21
iletisim@saosteknoloji.com.tr · www.saosteknoloji.com.tr
- H DINOCOOP Kft**
Radvány u. 24 · H-1118 Budapest
Tel.: +36/1/3193064 · Fax: +36/1/3193066
dinocoop@dinocoop.hu
- LT KVARCAS**
Neries krantine 32 · LT-48463, Kaunas
Tel.: +370/37/408030 · Fax: +370/37/408031 · info@kvarcas.lt
- EST Fortronic AS**
Tõstuse tee 10 · EST-61715, Tõrvand, Tartumaa
Tel.: +372/7/475208 · Fax: +372/7/367229
info@fortronic.ee · www.fortronic.ee
- SLO ELEKTRO – PROJEKT PLUS D.O.O.**
Suna pri Predosjajah 12 · SLO-4000 Kranj
PE GRINČ 2 · 4220 Skofja Loka
Tel.: 00386-4-2521645 · GSM: 00386-40-856555
info@elektroprojektplus.si · www.priporocam.si
- SK NECO SK, a.s.**
Ružová ul. 111 · SK-01901 Ilava
Tel.: +421/42/4 45 67 10 · Fax: +421/42/4 45 67 11
neco@neco.sk · www.neco.sk
- RO Steinel Distribution SRL**
Parc Industrial Metrom · RO · 500269 Brasov · Str. Carpatilor nr. 60
Tel.: +40(0)268 53 00 00 · Fax: +40(0)268 53 11 11
www.steinel.ro
- HR Daljinsko upravljanje d.o.o.**
Bedriča Smetane 10 · HR-10000 Zagreb
t/00385 1 388 66 77 · f/00385 1 388 02 47
daljinsko-upravljanje@inet.hr · www.daljinsko-upravljanje.hr
- LV Ambergs SIA**
Brivības gatve 195-16 · LV-1039 Rīga
Tel.: 00371 67550740 · Fax: 00371 67552850 · www.ambergs.lv
- BG ТАШЕВ-ГАЛВИНГ ООД**
Бул. Климент Охридски № 68 · 1756 София, България
Тел.: +359 2 700 45 45 4 · Факс: +359 2 439 21 12
info@tashev-galving.com · www.tashev-galving.com
- RUS Best - Snab**
ул.1812 года, дом 12 · 121127 Москва · Россия
Tel.: +7 (495) 280-35-53 · info@steinel.ru · www.steinel.ru
- CN STEINEL China**
Representative Office · Shanghai Pm. 25 A,
Huadu Mansion No. 838 · Zhangyang Road Shanghai 200122
Tel.: +86 21 5820 4486 · Fax: +86 21 5820 4212
james.chai@steinel.cn · info@steinel.cn · www.steinel.cn

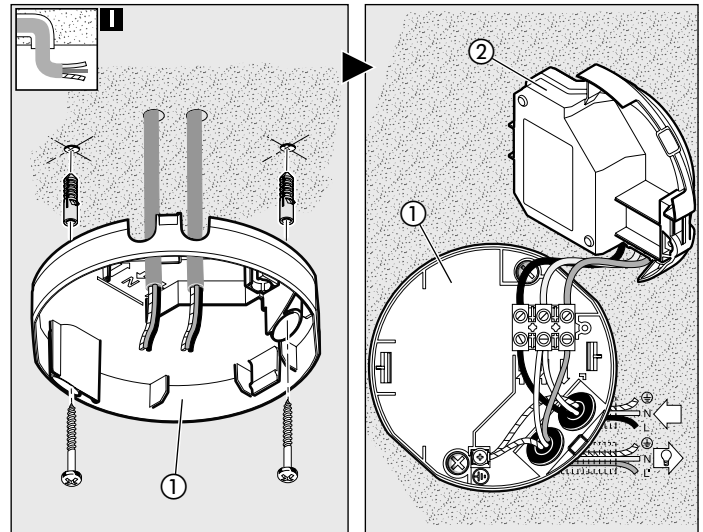
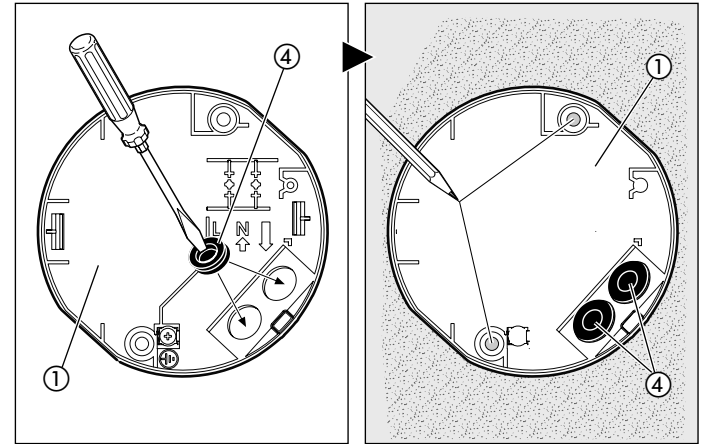
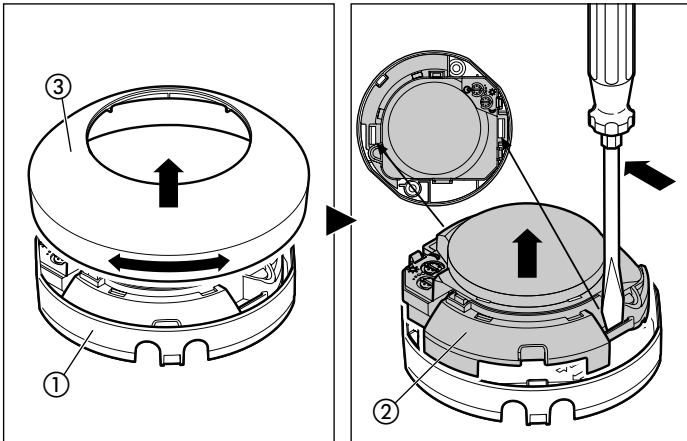
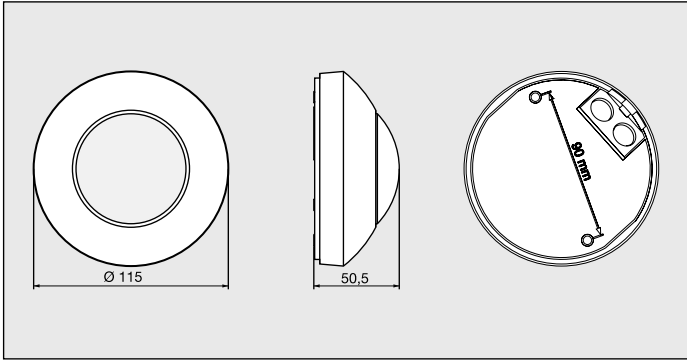
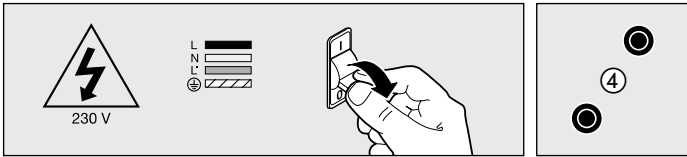
110051214_09/2016_J Technische Änderungen vorbehalten. / Subject to technical modification without notice.

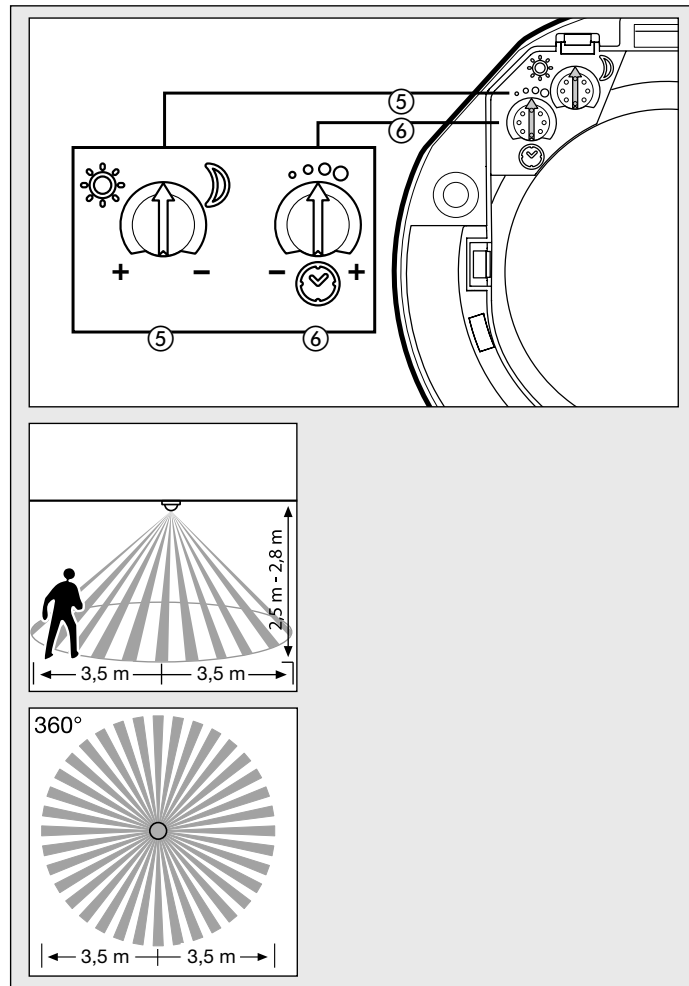
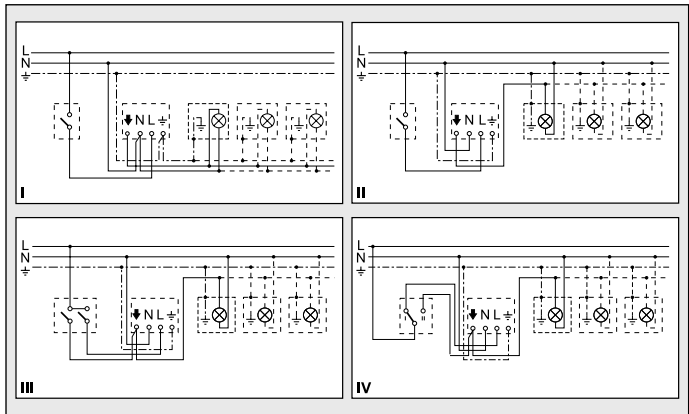
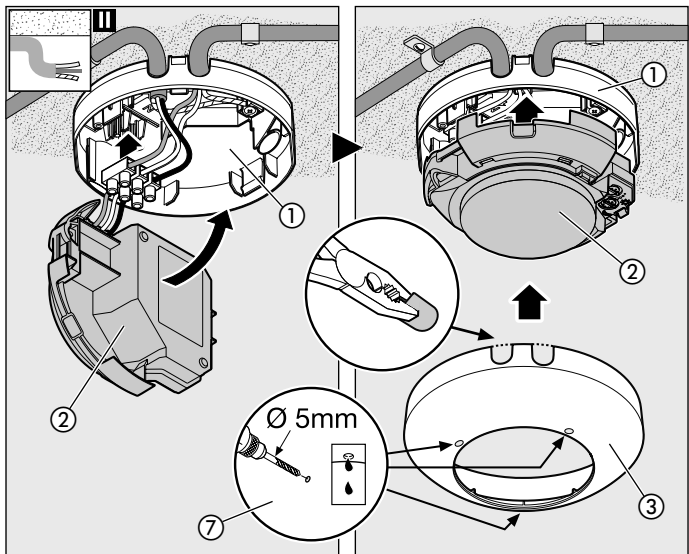


STEINEL®
PROFESSIONAL

Information

IS 2360 ECO





N Oversettelse av original bruksanvisning

! Sikkerhetsmerknader

- Under montering må den elektriske ledningen som skal tilkobles, være koblet fra strømmettet. Slå derfor først av strømmen og bruk en spenningsstester til å kontrollere at strømtilførselen er stanstet.
- Under installasjon av lampen kommer man i berøring med strømmettet. Arbeidet skal derfor utføres av kvalifisert elektriker og i henhold til nasjonale installasjonsforskrifter og tilkoblingskrav (Ⓢ- VDE 0100, Ⓢ-ÖVE-ÖNORM E8001-1, Ⓢ-SEV 1000).
- Bruk kun originale reservedeler.
- Ikke ta apparatet fra hverandre på egen hånd. Reparasjonen skal kun foretas på fagverksted.

Informasjon vedr. installasjon

IS 2360 ECO er en sensor for montering i tak inne og ute.

- L** = Strømførende ledning (som regel svart, eller grå)
N = fase (som regel blå)
PE = Eventuell jordleder (grønn/gul)

OBS: Ved behov kan jordledningen viderekobles. Det kan selvsagt monteres en bryter på nettledningen til å slå av og på.

Viktig: Forveksles koblingene, kan dette føre til skader på apparatet.

Ved behov må kondensvannhull ⑦ åpnes med et 5 mm bor.

Virkemåte

Bevegelse kobler inn både lys, alarm og mye annet. For din komfort og sikkerhet. Den innebygde pyro-elektriske infrarøde detektoren registrerer den usynlige varmestrålingen

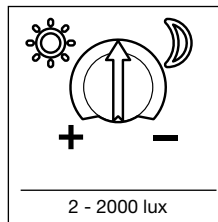
fra mennesker, dyr o.l. som beveger seg. Denne registrerte varmestrålingen omsettes elektronisk og tenner det tilkoblede apparatet. Det registreres ingen varmestråling

gjennom hindre som f.eks. murer eller glassflater, dvs. at lampen ikke slår seg på.

Apparatbeskrivelse

- ① Veggbrakett
- ② Lastmodul med linse
- ③ Designramme
- ④ Tetringsplugg
- ⑤ Skumringsinnstilling
- ⑥ Tidsinnstilling
- ⑦ Hull til kondensvann
- Skjult anlegg
- Utenpåliggende kabelføring

Funksjoner ⑤ - ⑥

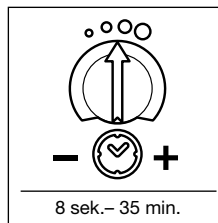


Skumringsinnstilling ⑤
(fabrikkinnstilling: dagslysmodus 2000 lux)

Sensoren har et trinnløst justerbart reaksjonsnivå fra 2 – 2000 lux.

Stillskruen stilt på ☀ = dagslysdrift ca. 2000 lux.

Stillskruen stilt på 🌙 = skumringsdrift ca. 2 lux.




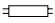

Tidsinnstilling ⑥
(fabrikkinnstilling: 8 sek.)

Trinnløst justerbar belysningstid fra 8 sek. til 35 min.

Stillskruen stilt på - = korteste tid (8 sek.)

Stillskruen stilles på + = lengste tid (35 min.)

Tekniske spesifikasjoner

Mål (h x b x d):	115 x 115 x 50,5 mm
Effekt: 	lyspærer, maks. 2000 W ved 230 V AC
	Lysrør, maks. 500 VA ved $\cos \varphi = 0,5$, induktiv last ved 230 V AC
	LED-lyselement, 6 x à 58 W, C ≤ 132 µF ved 230 V AC ^(*)
Nettilkobling:	220-240 V, 50/60 Hz
Dekningsvinkel:	360° med 180° åpningsvinkel
Rekkevidde:	maks. 3,5 m tangential maks. 2 m radial
Tidsinnstilling:	8 sek. - 35 min.
Skumringsinnstilling:	2-2000 lux
Kapslingsgrad:	IP 54
Temperaturområde:	-20 °C til +50 °C

^(*) Lysrør, sparepærer, LED-lamper med elektronisk ballast (samlet kapasitet for alle tilkoblede elektroniske ballaster under angitt verdi).

Garanti

Som kjøper har du eventuelt lovfestede mangel- eller garantirettigheter overfor selger. I den grad disse rettighetene finnes i ditt land, verken innskrenkes eller forkortes de på grunn av vår garantierklæring. Vi gir deg fem års garanti på at ditt sensorprodukt fra STEINEL Professional er uten mangler og fungerer som det skal. Vi garanterer at dette produktet ikke har material-, produksjons- eller konstruksjonsfeil. Vi garanterer at alle elektroniske deler og kabler fungerer, og at alle materialer og overflater er uten mangler.

Garantikrav

Dersom du ønsker å reklamere på produktet, må du pakke det godt inn, frankere det og sende hele produktet i retur sammen med original kjøpskvittering som viser kjøpsdato og produktnavn. Produktet sendes til forhandler eller direkte til oss: **Vilan as – Olaf Helset's vei 8, 0694 Oslo, Norge**. Vi anbefaler deg derfor å ta godt vare på kjøpskvitteringen til garantiperioden er utløpt. STEINEL tar ikke ansvar for transportkostnader eller risiko i sammenheng med retursendingen.

Informasjon om hvordan du gjør garantikrav gjeldende finner du på hjemmesiden vår, www.vilan.no

Ta gjerne kontakt med oss om du har garantikrav eller spørsmål angående produktet ditt. Du når oss på **+47 22 72 50 00**.

FUNKSJONS

5 ÅR

GARANTI

Driftsfeil

Feil	Årsak	Tiltak
Uten spenning	■ sikring defekt, ikke tent	■ ny sikring, slå på strømbryteren, kontroller ledningen med spenningstester
	■ kortslutning	■ kontroller koblingene
Slår seg ikke på	■ i dagslysmodus, skumringsinnstillingen står på nattmodus	■ still inn på nytt
	■ lyspære defekt	■ skift ut lyspæren
	■ nettbryter er av ■ sikring defekt	■ slå på ■ ny sikring, kontroller evt. koblingene
Slår seg ikke av	■ permanente bevegelser i dekningsområdet	■ kontroller området
	■ temperaturforandringer på grunn av en tent lampe i dekningsområdet tenner sensorlampen på nytt	■ kontroller området
	■ den interne serievenderen står på permanent drift	■ serievender på automatisk drift
Slår seg stadig PÅ/AV	■ det er en tent lampe i dekningsområdet	■ kontroller området
	■ dyr beveger seg i dekningsområdet	■ kontroller området
Slår seg på når den ikke skal	■ vind beveger trær og busker i dekningsområdet	■ kontroller området
	■ biler på veien registreres	■ kontroller området
	■ plutselig temperaturforandring på grunn av værforholdene (vind, regn, snø) eller luft fra ventilatorer el. åpne vinduer	■ forandre området, monter lampen et annet sted