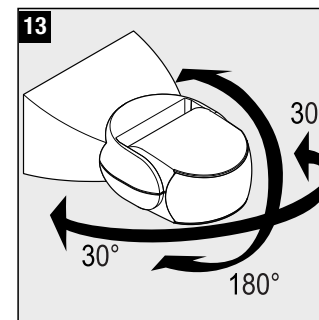
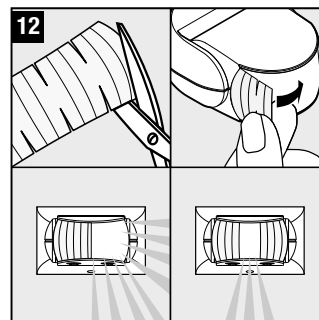
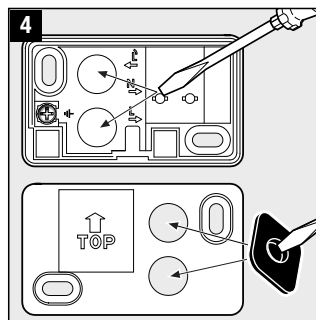
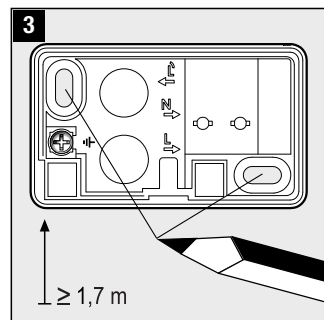
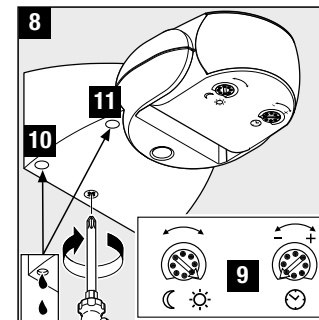
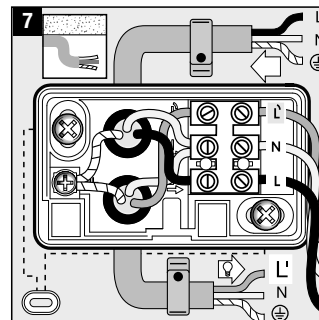
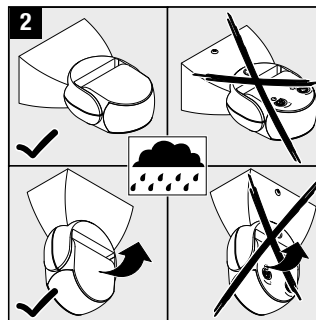
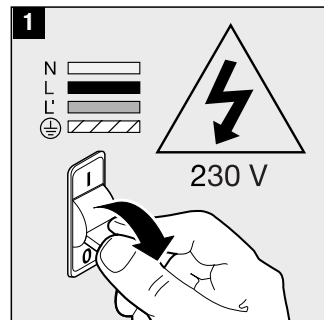
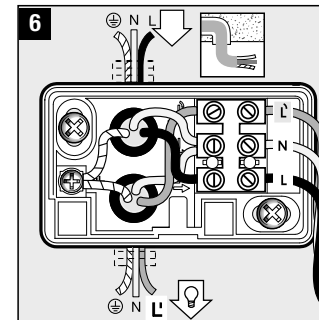
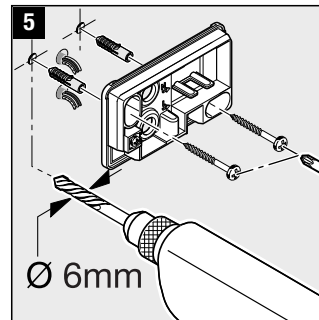
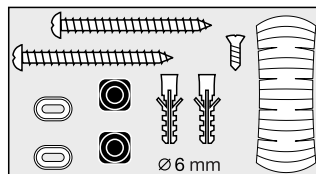


Elnummer:  
IS 1 sort 14 784 62  
IS 1 hvit 14 784 63

## i IS 1

	50 x 80 x 120 mm
	230 - 240 V
	max. 500 W
	max. 500 W cos φ=0,5
	max. 4x58 W, C ≤ 88 µF <b>14</b>
	120°
	max. 10 m

	IP 54
	2 - 2000 Lux
	8 sek. - 35 min.



### NORSK

#### Virkemåte

Bevegelse kan sørge for at både lys, alarm og mye annet tennes. Dette for å øke din komfort og sikkerhet. Den innebygde pyro-elektriske infrarød-detektoren registrerer den usynlige varmestrålingen fra mennesker, dyr o.l. Denne registrerte varmestrålingen omsettes elektronisk og tennes den tilkoblede lampen. Det registreres ingen varmestråling gjennom hindre som f.eks. murer eller glassflater, dvs. at lampen ikke slår seg på.

#### Sikkerhetsmerknader

- Under montering må strømledningen som skal koples til ikke være strømførende.
- Kontroller om spenningen er borte med en spenningstester.
- Under installasjon av lampen kommer man i berøring med strømmettet. Lampen skal derfor installeres av en fagperson i henhold til nasjonale installasjonsforskrifter og tilkoplingskrav. (Ⓢ - VDE 0100, Ⓢ - ÖVE-ONORM E8001-1, Ⓢ - SEV 1000)
- Bruk kun originale reservedeler.
- Ikke ta apparatet fra hverandre på egen hånd. Reparasjonen skal kun foretas på fagverksted.

#### Installasjon 1 - 11

L = Fase (som regel svart eller brun)  
N = Fase (som regel blå)  
PE = Eventuell jordledning (grønn/gul)  
OBS: Ved behov kan jordledningen være ledende. Det kan selvsagt monteres en bryter på nettledningen til å slå av og på. OBS: Forvexles koplingene, kan dette føre til skader på apparatet. Vær oppmerksom på at lampen må sikres med en 10 A nettbryter. Ved behov må kondensvannhullet **10** monteres på vegg **11** monterings i tak) åpnes med et 5 mm bor.

**14** Lysrør, sparepærer, LED-lamper med elektronisk ballast (samlet kapasitet for alle tilkoblede elektroniske ballaster under oppgitt verdi) ved 230 V AC.

#### Funksjon 12

**Skumringsinnstilling** (Forinnstilling: dagslysdrift 2000 Lux):  
Sensoren har et trinnløst justerbart reaksjonsnivå fra 2 – 2000 Lux.  
Stillskruen på ☼ = dagslysdrift ca. 2000 Lux.  
Stillskruen på ☾ = skumringsdrift ca. 2 Lux.  
Til innstilling av dekningsområdet i dagslys skal stillskruen stilles på ☼ (dagslysdrift).

**Tidsinnstilling** (Forinnstilling: 8 sek.): Trinnløst justerbar belysningstid fra 8 sek. til 35 min.  
Stillskruen stilles på – = korteste tid (8 sek.)  
Stillskruen stilles på + = lengste tid (35 min.)  
Ved innstilling av dekningsområdet anbefales det å velge kortest mulig tid –.

#### Justering av dekningsområdet

**12** Ved etiketter til å dekke til, f.eks. for å utelukke gangveier eller nabotomter  
**13** Rekkevidde 2- 10 m ved å svinge sensoren i 180°.

#### Driftsforstyrrelser (Feil / Årsak -> Tiltak)

**Uten spenning** / sikring defekt, ikke slått på -> *ny sikring, slå på bryteren, kontroller ledningen med en spenningstester. Tennes ikke* / det er ennå for lyst -> *vent til reaksjonsnivået er nådd eller still inn ny verdi / lyselementet er defekt -> skift ut lyselement / nettbryteren er AV -> slå den på / dekningsområdet er ikke nøyaktig innstilt -> juster på nytt. Slår seg ikke av* / det er ikke lyst nok i omgivelsene -> *vent til reaksjonsnivået er nådd eller still inn ny verdi / permanent bevegelse i dekningsområdet -> forandre området / på permanent drift -> kronenevenderen står på automatikk. Slår seg stadig AV/PÅ* / det er en lampe i dekningsområdet -> *forandre området, øk avstanden. Slår seg på når den ikke skal* / registrerer f.eks. biler på veien -> *forandre området, sving sensoren. Rekkeviddeforandring* / andre omgivelsestemperaturer -> *ved kulde forkortes sensorrekkevidden ved å svinge sensoren, ved varme stilles den høyere.*

#### Konformitetserklæring

Produktet er i samsvar med lavspenningsdirektivet 2006/95/EØF og EMC-direktivet 2004/108/EEC.

#### Funksjonsgaranti

Dette Steinell-produktet er fremstilt med største nøyaktighet. Det er prøvet mht. funksjon og sikkerhet i henhold til gjeldende forskrifter og deretter underkastet en stikkprøvekontroll. Steinell garanterer perfekt kvalitet og funksjon. Garantitiden utgjør 36 måneder, regnet fra dagen apparatet ble solgt til forbrukeren. Vi erstatter mangler som kan føres tilbake til fabrikkasjonsteil eller feil ved materialene. Garantien ytes ved reparasjon eller ved at deler med feil byttes ut etter vårt skjønn. Garantien bortfaller ved skader på slitasjedeler eller for skader og mangler som oppstår som følge av ufagmessig bruk eller vedlikehold, eller dersom fremmede har vært tatt i bruk. Følgeskader ved bruk (skader på andre gjenstander) dekkes ikke av garantien. Garantien ytes bare hvis det godt innpakket apparat sendes til importøren sammen med en kort beskrivelse av problemet samt kvittering eller regning (påført kjøpsdato og forhandlers stempel). Apparatet må ikke være tatt fra hverandre.

#### Service:

Etter garantitidens utløp, eller ved mangler som ikke dekkes av garantien, kan vårt verksted foreta reparasjoner. Vennligst pakk apparatet godt inn og send det til importøren.

## Service

- ② STEINEL-Schnell-Service  
Dieselstraße 80-84  
33442 Herzbrock-Clarholz  
Tel: +49/5245/448-188 · Fax: +49/5245/448-197  
www.steinell.de · info@steinell.de
- ③ I. MÜLLER GmbH  
Peter-Paul-Str. 15  
A-2201 Gerasdorf bei Wien  
Tel.: +43/2246/2146 · Fax: +43/2246/20260  
info@imueeller.at
- ④ PUAG AG  
Oberebenstrasse 51  
CH-5620 Bremgarten  
Tel.: +41/56/6488888 · Fax: +41/56/6488880  
info@puag.ch
- ⑤ STEINEL U.K. LTD.  
25, Manasty Road · Axis Park · Orton Southgate  
GB-Peterborough Cambs PE2 6UP  
Tel.: +44/1733/366-700 · Fax: +44/1733/366-701  
steinell@steinell.co.uk
- ⑥ Socket Tool Company Ltd  
Unit 714 Northwest Business Park · Kilshane  
Drive Ballycoolin · Dublin 15  
Tel.: 00353/1/8809120 · Fax: 00353/1/8612061  
info@sockettool.ie
- ⑦ STEINEL FRANCE SAS · ACTICENTRE - CRT 2  
Rue des Famards - Bât. M - Lot 3  
F-59818 Lesquin Cedex  
Tél. +33/3/20 30 34 00 · Fax: +33/3/20 30 34 20  
www.steinell-france.fr · info@steinellfrance.com
- ⑧ VAN SPIJK AGENTUREN  
Postbus 2 · 5688 HP OIRSCHOT  
De Scheper 260 · 5688 HP OIRSCHOT  
Tel. +31 499 571810 · Fax. +31 499 575795  
vsa@vanspijk.nl · www.vanspijk.nl
- ⑨ VSA handel Bvba  
Hagelberg 29  
B-2440 Geel  
Tel.: +32/14/256050 · Fax: +32/14/256059  
info@vsahandel.be · www.vсахandel.be
- ⑩ A. R. Tech.  
19, Rue Eugène Ruppert, Cloche D'Or · BP 1044  
L-1010 Luxembourg  
Tel.: +352/49/3333 · Fax: +352/40/2634  
com@artech.lu
- ⑪ STEINEL Italia S.r.l.  
Largo Donegani 2  
I-20121 Milano  
Tel.: +39/02/96457231 · Fax: +39/02/96459295  
info@steinell.it · www.steinell.it
- ⑫ SAET-94 S.L.  
C/ Trepadella, n° 10 · Pol. Ind. Castellbisbal Sud  
E-08755 Castellbisbal (Barcelona)  
Tel.: +34/93/772 28 49 · Fax: +34/93/772 01 80  
saet94@saet94.com
- ⑬ Pronodis - Soluções Tecnológicas, Lda.  
Zona Industrial Vila Verde Sul, Rua D, n.º 11  
P-3770-305 Oliveira do Bairro  
Tel.: +351/234/484031 · Fax: +351/234/484033  
pronodis@pronodis.pt · www.pronodis.pt
- ⑭ KARL H STRÖM AB  
Verktygsvägen 4  
S-55302 Jönköping  
Tel.: +46/36/31 42 40 · Fax: +46/36/31 42 49  
www.khs.se · kontakt@khs.se
- ⑮ Twine & Rope / Brommann A/S  
Hvidkærvej 52 · DK-5250 Odense SV  
Tel.: +45 6593 0357 · Fax: +45 6593 2757  
post@twine-rope.dk  
www.brommann.dk / www.twine-rope.dk
- ⑯ Oy Hedtec Ab  
Lauttasaarentie 50  
FI-00200 Helsinki  
Tel.: +358/9/682 881 · Fax: +358/9/673 813  
www.hedtec.fi/valaistus · lighting@hedtec.fi
- ⑰ Vilan AS  
Tvetenveien 30 B  
N-0666 Oslo  
Tel.: +47/22725000 · Fax: +47/22725001  
post@vilan.no
- ⑱ PANOS Lingonis + Sons O. E.  
Aristofanous 8 Str. · GR-10554 Athens  
Tel.: +30/210/3212021 · Fax: +30/210/3218630  
lygonis@otenet.gr
- ⑲ EGE SENSORLU AYDINLATMA İTH. İHR.  
TIC. VE PAZ. Ltd. STI.  
Gersan Sanayi Sitesi 2305 · Sokak No. 510  
TR-06370 Bati Sitesi (Ankara)  
Tel.: +90/3 12/2 57 12 33 · Fax: +90/3 12/2 55 60 41  
ege@egeithalat.com.tr · www.egeithalat.com.tr
- ⑳ ATERSAN İTHALAT MAK. İNŞ. TEKNİK  
MLZ. SAN. ve TIC. A.Ş.  
Tersane Cad. No: 63 · TR-34420 Karaköy/İstanbul  
Tel. +90/212/2920664 Pbx.  
Fax. +90/212/2920665  
info@atersan.com · www.atersan.com
- ㉑ ELNAS s.r.o.  
Oblekovice 394  
CZ-67181 Znojmo  
Tel.: +420/515/220126 · Fax: +420/515/244347  
info@elnas.cz · www.elnas.cz
- ㉒ LANGE ŁUKASZUK Sp.j.  
Byków, ul. Wroclawska 43  
PL-55-095 Mirków  
Tel.: +48/71/3980861 · Fax: +48/71/3980819  
firma@langelukaszuk.pl · www.langelukaszuk.pl
- ㉓ DINOCOOP Kft  
Radvány u. 24  
H-1118 Budapest  
Tel.: +36/1/3193064 · Fax: +36/1/3193066  
www.dinocoop.hu · dinocoop@dinocoop.hu
- ㉔ KVARČAS  
Neries krantine 32  
LT-48463, Kaunas  
Tel.: +370/37/408030 · Fax: +370/37/408031  
info@kvarcas.lt
- ㉕ FORTRONIC AS  
Teguri 45c  
EST 51013 Tartu  
Tel.: +372/7/475208 · Fax: +372/7/367229  
info@fortronic.ee
- ㉖ LOG Zabnica D.O.O.  
Podjetje Za Trgovino · Srednje Bitnje 70  
SLO-4209 Zabnica  
Tel.: +386/42/312000 · Fax: +386/42/312331  
info@log.si
- ㉗ Neco s.r.o.  
Ružová ul. 111  
SK-01901 Ilava  
Tel.: +421/42/4 45 67 10  
Fax: +421/42/4 45 67 11  
neco@neco.sk · www.neco.sk
- ㉘ Steinel Distribution SRL · Parc industrial Metrom  
RO - 500269 Brasov · Str. Carpatilor nr. 60  
Tel.: + 40(0)268 53 00 00  
Fax: + 40(0)268 53 11 11  
www.steinell.ro · info@steinell.ro
- ㉙ Daljinsko Upravljanje d.o.o.  
B. Smetane 10  
HR-10 000 Zagreb  
Tel.: +3 85/1/3 88 02 47 · Fax: +3 85/1/3 88 02 47  
daljinsko-upravlanje@inet.hr  
www.daljinsko-upravlanje.hr
- ㉚ Ambergs SIA  
Brivibas gatve 195-16  
LV-1039 Riga  
Tel.: 00371 67550740 · Fax: 00371 67552850  
www.ambergs.lv · ambergs@ambergs.lv
- ㉛ Производитель:  
STEINEL Vertrieb GmbH & Co. KG  
D-33442 Херцброк-Клархольц, Германия  
Тел.: +49(0) 5245/448-0  
Факс: +49(0) 5245/448-197
- ㉜ SVETILNIKI  
Str. Malaya Ordinka, 39  
RUS-113184 Moskau  
Tel.: +7/95/2 37 28 58 · Fax: +7/95/2 37 11 82  
goncharov@steinell-rus.ru