

STEINEL Vertrieb GmbH
Dieselstraße 80-84
33442 Herzebrock-Clarholz
Tel: +49/5245/448-188
www.steinel.de



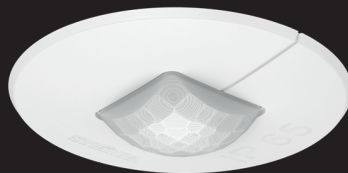
Contact

www.steinel.de/contact



110065206 02/2019_A Technische Änderungen vorbehalten. / Subject to technical modification without notice.

STEINEL[®]
PROFESSIONAL



KNX

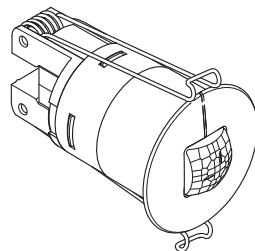
Information
IR Quattro MICRO **KNX**

DE
GB
FR
NL
IT
ES
PT
SE
DK
FI
NO
GR
TR
HU
CZ
SK
PL
RO
SI
HR
EE
LT
LV
RU
BG
CN

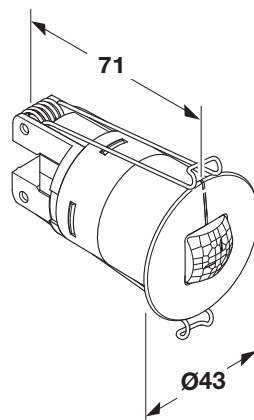


- DE 10 Textteil beachten!
GB 16 Follow written instructions!
FR 21 Se référer à la partie texte !
NL 26 Neem tekst in acht
IT 31 Osservare il testo!
ES 36 ¡Téngase en cuenta el texto!
PT 41 Siga as instruções escritas!
SE 46 laktta texten!
DK 51 Følg den skriftlige vejledning!
FI 56 Huomaa tekstiosio!
NO 61 Se de skriftlige instruksene!
GR 66 Τηρείτε γραπτές οδηγίες!
TR 72 Metin kısmını dikkate alın!
HU 77 Szöveges részre figyelni!
CZ 82 Dodržujte informace v textové části!
SK 87 Dodržiavajte informácie v textovej časti!
PL 92 Postępować zgodnie z instrukcją!
RO 97 Respectați instrucțiunile scrise!
SI 102 Upošteevajte del besedila!
HR 107 Pridržavajte se pisanih uputa!
EE 112 Järgige tekstiosa!
LT 117 Laikykites rašytinių instrukcijų!
LV 122 Pievērsiet uzmanību tekstam!
RU 127 Обратите внимание на текстовую часть!
BG 133 Да се вземе предвид текстовата част!
CN 138 注意正文 !

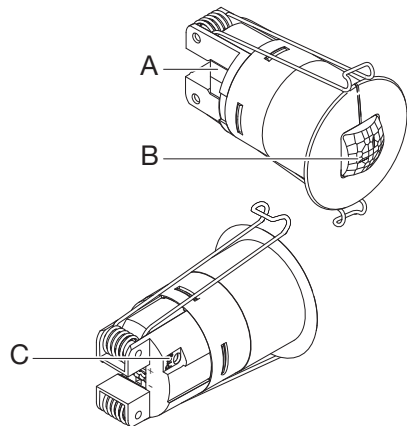
3.1



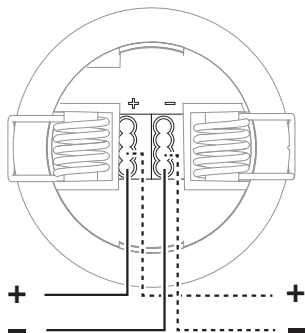
3.2



3.3

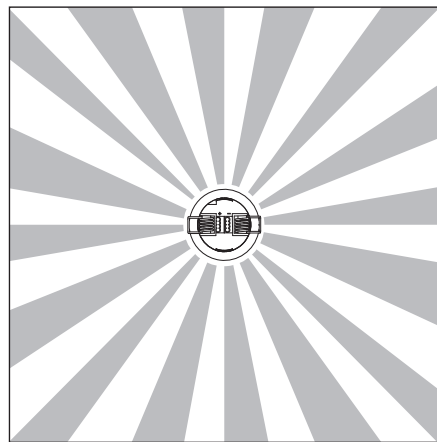
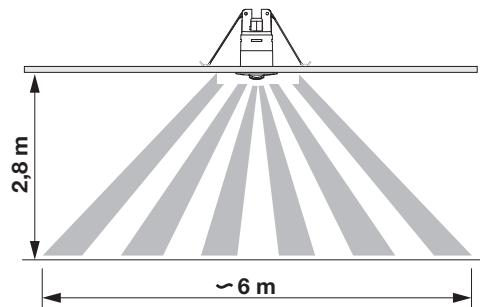


4.1



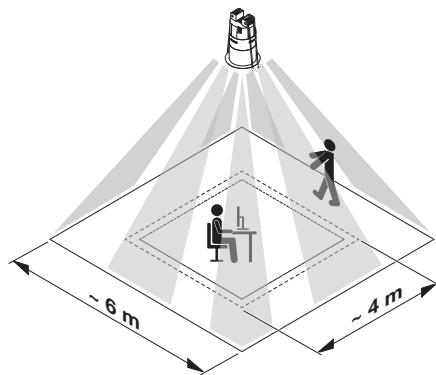
- 4 -

5.1

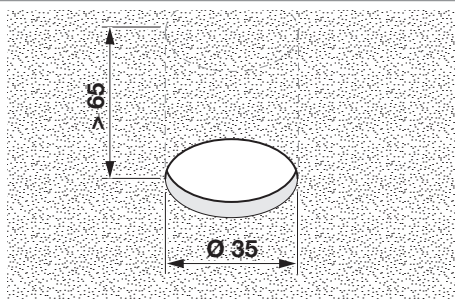


- 5 -

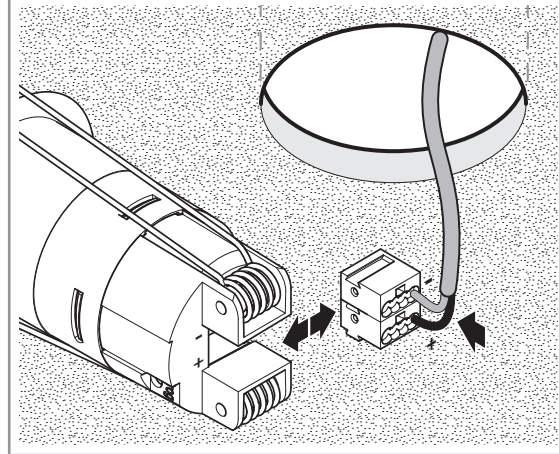
5.2



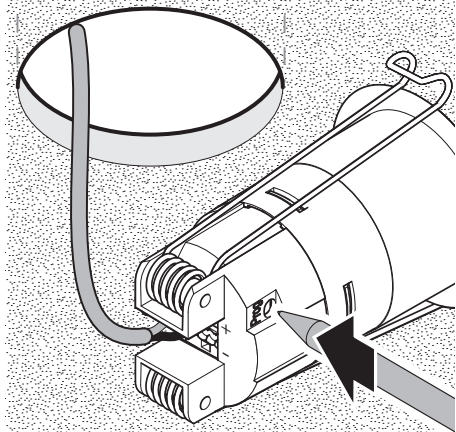
5.3



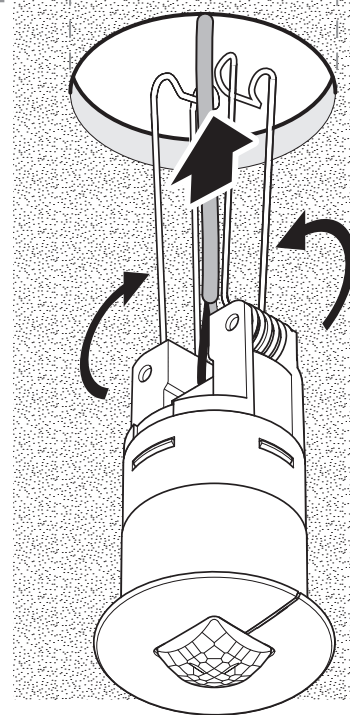
5.4



5.5



5.6



12. Käyttöhäiriöt

Häiriö	Syy	Häiriön poisto
Valo ei kytkeydy	<ul style="list-style-type: none">■ liitäntäjännite puuttuu■ lüksiarvo asetettu liian pieneksi■ liikkettä ei havaittu	<ul style="list-style-type: none">■ tarkista liitäntäjännite■ kohota lüksiarvoa hitaasti, kunnes valo kytkeytyy■ varmista vapaa näkyvyys tunnistimeen■ tarkista toiminta-alue
Valo ei sammuu	<ul style="list-style-type: none">■ lüksiarvo liian suuri■ kytkentäaika käynnissä■ häiritseviä lämmönlähteitä, esim. kuumailmapuhaltimet, avoimet ovet ja ikkunat, kotieläimet, hehkulamput, halogeenivalonheittimet, liikkuvat kohteet	<ul style="list-style-type: none">■ aseta lüksiarvo pienemmäksi■ odota, kunnes kytkentäaika kuluu loppuun / aseta kytkentäaika tarvittaessa pienemmäksi■ tarkista toiminta-alue
Tunnistin kytkee pois läsnäolosta huolimatta	<ul style="list-style-type: none">■ kytkentäaika liian pieni■ valoisuusarvon asetus liian matala	<ul style="list-style-type: none">■ suurennä kytkentäaikkaa■ muuta kytkentäkyynnysasetusta
Tunnistin kytkee pois liian myöhään	<ul style="list-style-type: none">■ kytkentäaika liian suuri	<ul style="list-style-type: none">■ pienennä kytkentäaikkaa
Tunnistin kytkee edestä päin suuntautuvan liikkeen yhteydessä liian myöhään	<ul style="list-style-type: none">■ toimintaetäisyys pienempi edestä päin suuntautuvan liikkeen yhteydessä	<ul style="list-style-type: none">■ asenna lisää tunnistimia■ pienennä kahden tunnistimen välistä etäisyyttä
Tunnistin ei kytke pimeydestä ja läsnäolosta huolimatta	<ul style="list-style-type: none">■ valoisuusarvon asetus valittu liian pieneksi■ puoliautomaatiikka aktivoitu■ 4 tuntia POIS PÄÄLTÄ -toiminto aktivoitu	<ul style="list-style-type: none">■ lisää valoisuusarvon asetusta■ aktivoi täysautomaatiikka tai kytke valo päälle painikkeella■ poista 4 tuntia POIS PÄÄLTÄ -toiminto toiminnasta

NO

1. Om dette dokumentet

Les dokumentet nøye og ta vare på det!

- Med opphavsrett. Ettertrykk, også i utdrag, kun med vår tillatelse.
- Det tas forbehold om endringer som tjener tekniske fremskritt.

Symbolforklaring



Advarsel om fare!



Hensvisning til tekststeder i dokumentet.

2. Generelle sikkerhetsinstruksjoner



Koble fra strømtilførselen før du foretar arbeider på apparatet!

- Installasjon skal kun foretas av kvalifisert elektriker i henhold til nasjonale installasjonsforskrifter, f.eks. VDE 08 29 (DIN EN 5000 90).
- I omgivelser med lavspenningsprodukter kan en ikke fagkyndig montering føre til alvorlige helse-skader eller materielle skader.
- Dette apparatet må aldri kobles til lavspenning (230 V AC), da det er konstruert for tilkobling til svakstrømkreter.
- Bruk kun originale reservedeler.
- Reparasjoner skal kun utføres på autoriserte verksteder.

3. IR Quattro MICRO KNX

Forskriftsmessig bruk

- Sensorbryteren egner seg kun til montering i tak innendørs.
- Min. monteringsdybde 65 mm

Alle funksjoner stilles inn ved hjelp av fjernkontrollene RC 6, RC 7 eller Smart Remote (ekstrautstyr).
(→ «7. Tilbehør»)

Leveringsomfang (ill. 3.1)

Produkt mål (ill. 3.2)

Apparatoversikt (ill. 3.3)

- A Sensormodul
- B Mikrosensor
- C Pluggforbindelse KNX-bus

4. Installasjon

Tilkoblingsdiagram (ill. 4.1)

5. Montering

- Kontroller alle komponenter for skader.
- Ikke ta produktet i bruk dersom det er skadet.
- Velg et egnet monteringssted og ta hensyn til rekkevidde og bevegelingsregistrering (ill. 5.1/5.2)

Fremgang ved montering:

- Slå av strømtilførselen (ill. 4.1)
- Bor en monteringsåpning med maks. Ø 35 mm i taket (ill. 5.3)
- Koble til pluggforbindelse (ill. 5.4)
- Slå på strømtilførselen (ill. 5.5)
- Still inn (ill. 5.5)
(→ «6. Funksjon/innstillinger»)
- Sett sensoren i takutsnittet (ill. 5.6)

6. Funksjon/innstillinger

Infrarød-tilstedeværelsessensorene styrer belysning samt oppvarming, ventilasjon og klimaanlegg i f.eks. kontorer, skoler og offentlige eller private bygninger avhengig av tilstedeværelse og lysstyrken i omgivelsene.

Hvilke av disse funksjonene som skal benyttes (aktiveres), innstilles via parametervinduet "Generelle innstillinger" med programvaren Engineering Tool Software (ETS) fom. versjon ETS3.f.

Merk: En beskrivelse av applikasjonen finnes på knx.steinel.de

1. Oppgi fysisk adresse og opprett applikasjonsprogram i ETS.
2. Last fysisk adresse og applikasjonsprogram i tilstedeværelsessensoren. Trykk på programmeringsknappen **Prog** når du oppfordres til dette.
3. Når programmeringen er ferdig, slukkes den blå lysdioden.

Funksjoner RC6

- Låse opp / låse, servicemodus
- Lyskontroll belysningstid, IQ-modus
- Innkoblingsforsinkelse HVAC, overvåking av rom, belysningstid HVAC
- Belysningstid grunnbelysning, nominell verdi for lysstyrke, teach-in
- Tilstedeværelses- og belysnings-testmodus

Funksjoner RC7

- Dimmefunksjon
- Lys PÅ/AV 4 t
- Lagre scenario
- Reset

Smart Remote

- Styring via smarttelefon eller nettbrett
- Erstatter alle fjernkontroller
- Last ned passende app og koble til med Bluetooth

Detaljerte beskrivelser finnes i bruksanvisningene for de enkelte fjernkontrollene.

LED-funksjon

Blå LED

Programmeringsmodus: LED lyser.
Normal drift: LED lyser ikke.
Prøvedrift: LED lyser når bevegelse registreres.
Fjernkontroll: LED blinker 1 x pr. sekund.
Permanent PÅ/AV: LED lyser.

7. Tilbehør (ekstrautstyr)

- Brukerfjernkontroll RC6
EAN 4007841 593018
- Servicefjernkontroll RC7
EAN 4007841 592912
- Smart Remote
EAN 4007841 009151

8. Vedlikehold/stell

Produktet er vedlikeholdsfritt. Skulle registreringslinsen bli skitten, kan den rengjøres med en fuktig klut (uten rengjøringsmiddel).

9. Avfallsbehandling

Elektriske apparater, tilbehør og emballasje skal resirkuleres på en miljøvennlig måte.



Ikke kast elektriske apparater i husholdningsavfallet!

Gjelder kun EU-land:

I henhold til gjeldende europeiske retningslinjer for elektriske apparater og brukte elektriske apparater, og i samsvar med nasjonal lovgivning, skal elektriske apparater som ikke lenger kan benyttes, samles opp atskilt fra annet søppel og gjenvinnes på en miljøvennlig måte.

10. Produsentgaranti

Som kjøper har du eventuelt lovfestede mangel- eller garantirettigheter overfor selger. I den grad disse rettighetene finnes i ditt land, verken innskrenkes eller forkortes de på grunn av vår garantierklæring. Vi gir deg fem års garanti på at ditt sensorprodukt fra STEINEL Professional er uten mangler og fungerer som det skal. Vi garanterer at dette produktet ikke har material-, produksjons- eller konstruksjonsfeil. Vi garanterer at alle elektroniske deler og kabler fungerer, og at alle materialer og overflater er uten mangler.

Garantikrav

Dersom du ønsker å reklamere på produktet, må du pakke det godt inn, frankere det og sende hele produktet i retur sammen med original kjøpskvittering som viser kjøpsdato og produktnavn. Produktet sendes til

forhandler eller direkte til oss: **Vilan AS – Olaf Helsetsvei 8, 0694 Oslo, Norge.** Vi anbefaler deg derfor å ta godt vare på kjøpskvitteringen til garantiperioden er utløpt. STEINEL tar ikke ansvar for transportkostnader eller risiko i sammenheng med retursendingen.

Informasjon om hvordan du gjør garantikrav gjeldende finner du på hjemmesiden vår, www.vilan.no

Ta gjerne kontakt med oss om du har garantikrav eller spørsmål angående produktet ditt. Du når oss på **+47 22 72 50 00.**

5 ÅRS
PRODUSENT
GARANTI

11. Tekniske spesifikasjoner

Mål Ø x d	43 x 71 mm
Spenning KNX	Busstrøm 7,5 mA
Sensorsystem	Passiv infrarød (IR)
Rekkevidde	4 x 4 m tilstedeværelse radial, 6 x 6 m tangential / 2,8 m høyde
Dekningsvinkel	360°
Innstillinger	Via ETS-programvare, fjernkontroll eller bus
Lyskanaler lys 1 - lys 4	Innkobling/dimming Koblingsdrift konstantlysregulering
Belysningstid (belysning)	IQ-modus, 1-255 min, avhengig av tilstedeværelse og lysstyrke
Lysmåling Grunnlysstyrke	Blandingslys AUV/10 % - 50 %
Utgang HVAC	Avhengig av tilstedeværelse
Innkoblingsforsinkelse	Romovervåking, 1 - 255 min.
Belysningstid (HVAC) Utgang tilstedeværelses-belysningstid Ytterligere utganger	1-255 min 1-255 min. eller 1-255 sek. Lysstyrkeverdi, scenestyling
Lysverdiinnstilling	2-1000 lux, ∞/dagslys
Monteringshøyde	2-5 m
Kapslingsgrad	IP65
Temperaturområde	-25 °C til +55 °C

12. Driftsfeil

Feil	Årsak	Tiltak
Lyset tennes ikke	<ul style="list-style-type: none">■ Ingen tilførselsspenning■ For lav lux-verdi innstilt■ Ingen bevegelsesregistrering	<ul style="list-style-type: none">■ Kontroller tilførselsspenningen■ Øk lux-verdien sakte til lyset tennes■ Sørg for uhindret sikt til sensoren■ Kontroller dekningsområdet
Lyset slukkes ikke	<ul style="list-style-type: none">■ For høy lux-verdi■ Aktiveringstid går ut■ Varmekilder forstyrrer: f.eks. vifteovn, åpne dører og vinduer, husdyr, lyspære/halogenlyskaster, objekter som beveger seg	<ul style="list-style-type: none">■ Still inn lavere lux-verdi■ Vent til aktiveringstid utgår eller still inn lavere aktiveringstid■ Kontroller dekningsområdet
Sensoren slås av selv om noen er tilstede	<ul style="list-style-type: none">■ For kort aktiveringstid■ For lavt lysnivå	<ul style="list-style-type: none">■ Øk aktiveringstiden■ Endre skumringsinnstillingen
Sensoren slår seg av for sent	<ul style="list-style-type: none">■ For lang aktiveringstid	<ul style="list-style-type: none">■ Reduser aktiveringstiden
Sensoren slår seg på for sent ved frontal gangretning	<ul style="list-style-type: none">■ Rekkevidden ved frontal gangretning er redusert	<ul style="list-style-type: none">■ Monter flere sensorer■ Reduser avstanden mellom to sensorer
Sensoren slås ikke på når personer er tilstede selv om det er mørkt	<ul style="list-style-type: none">■ Det er valgt for lav lux-verdi■ Halvautomatisk modus aktiv■ 4 timer AV aktivert	<ul style="list-style-type: none">■ Øk lysverdien■ Aktiver helautomatisk modus eller tenn lys med tasten■ Deaktiver 4 timer AV