

**STEINEL Vertrieb GmbH**  
Dieselstraße 80-84  
33442 Herzebrock-Clarholz  
Tel: +49/5245/448-188  
www.steinel.de



**Contact**

[www.steinel.de/contact](http://www.steinel.de/contact)



110072615 09/2019\_A Technische Änderungen vorbehalten. / Subject to technical modification without notice.



**STEINEL®**  
PROFESSIONAL



**DALI-2 Input device**

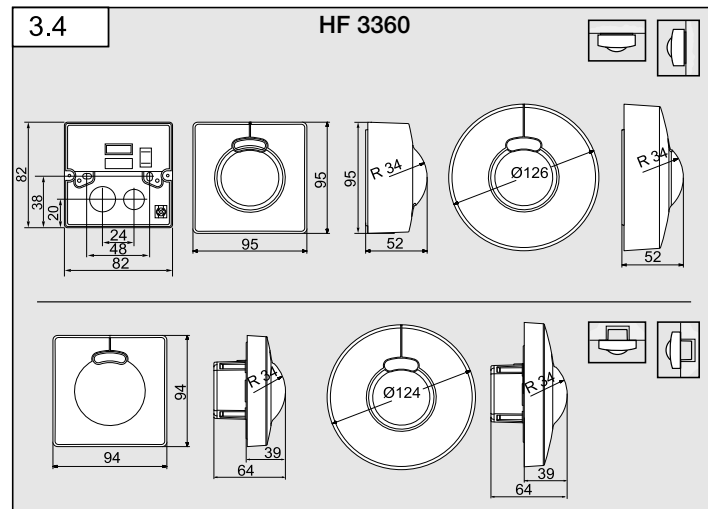
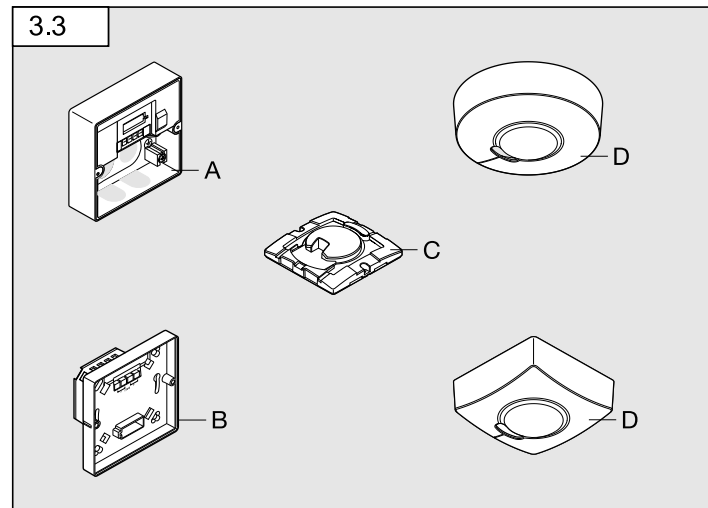
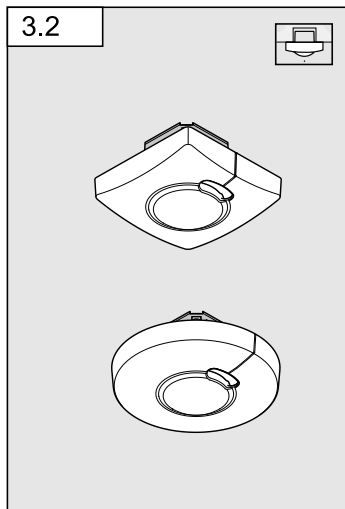
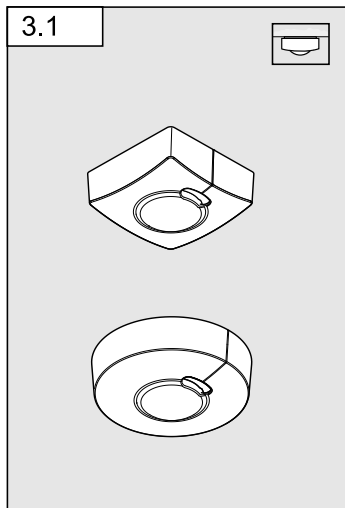
Information

**HF 3360**

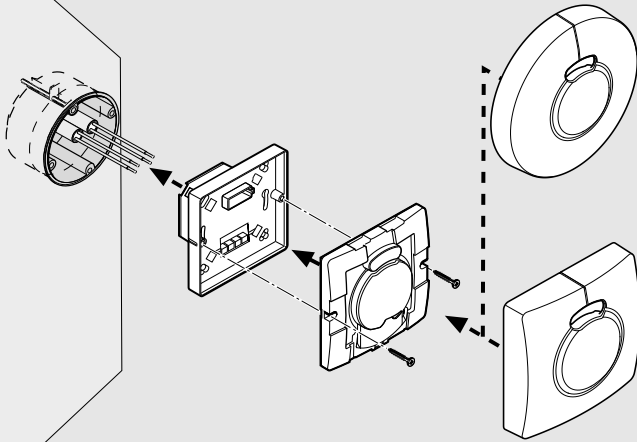
DE  
GB  
FR  
NL  
IT  
ES  
PT  
SE  
DK  
FI  
NO  
GR  
TR  
HU  
CZ  
SK  
PL  
RO  
SI  
HR  
EE  
LT  
LV  
RU  
BG  
CN



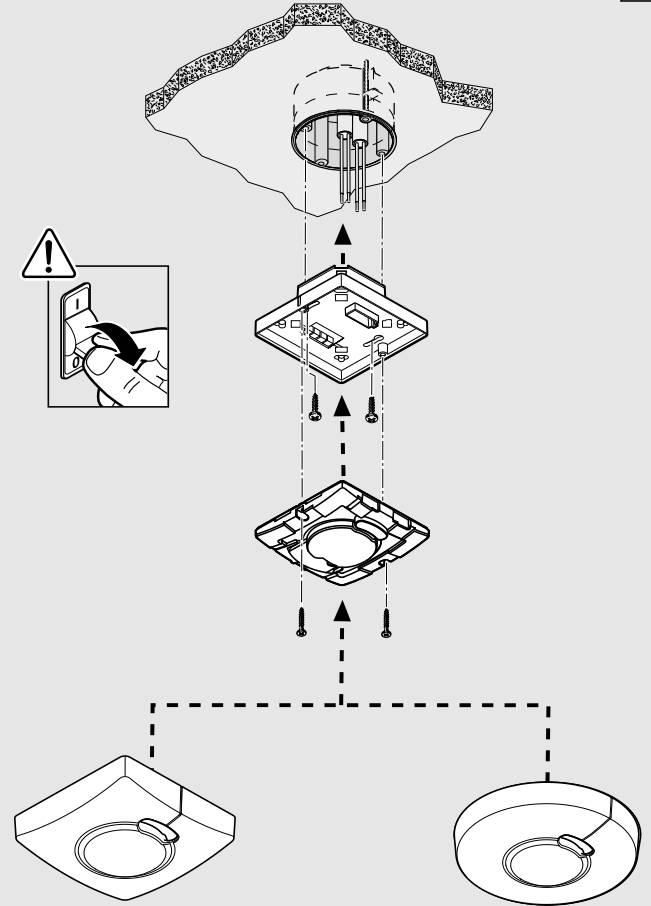
- DE . . . 10 Textteil beachten!  
GB . . . 16 Follow written instructions!  
FR . . . 21 Se référer à la partie texte !  
NL . . . 27 Let op de tekst!  
IT . . . 32 Seguire attentamente le istruzioni!  
ES . . . 37 ¡Téngase en cuenta el texto!  
PT . . . 42 Siga as instruções escritas!  
SE . . . 47 Iaktta texten!  
DK . . . 52 Følg den skriftlige vejledning!  
FI . . . 57 Huomaa tekstiosio!  
NO . . . 62 Se de skriftlige instruksene!  
GR . . . 67 Τηρείτε γραπτές οδηγίες!  
TR . . . 73 Metin kısmını dikkate alın!  
HU . . . 78 Szöveges részre figyelni!  
CZ . . . 83 Dodržujte informace v textové části!  
SK . . . 88 Dodržiavajte informácie v textovej časti!  
PL . . . 93 Postępować zgodnie z instrukcją!  
RO . . . 98 Respectați instrucțiunile scrise!  
SI . . . 103 Upoštečajte del besedila!  
HR . . . 108 Pridržavajte se pisanih uputa!  
EE . . . 113 Järgige tekstiosa!  
LT . . . 118 Laikykites rašytinių instrukcijų!  
LV . . . 123 Pievēršiet uzmanību tekstam!  
RU . . . 128 Обратите внимание на текстовую часть!  
BG . . . 133 Да се вземе предвид текстовата част!  
CN . . . 138 注意正文！



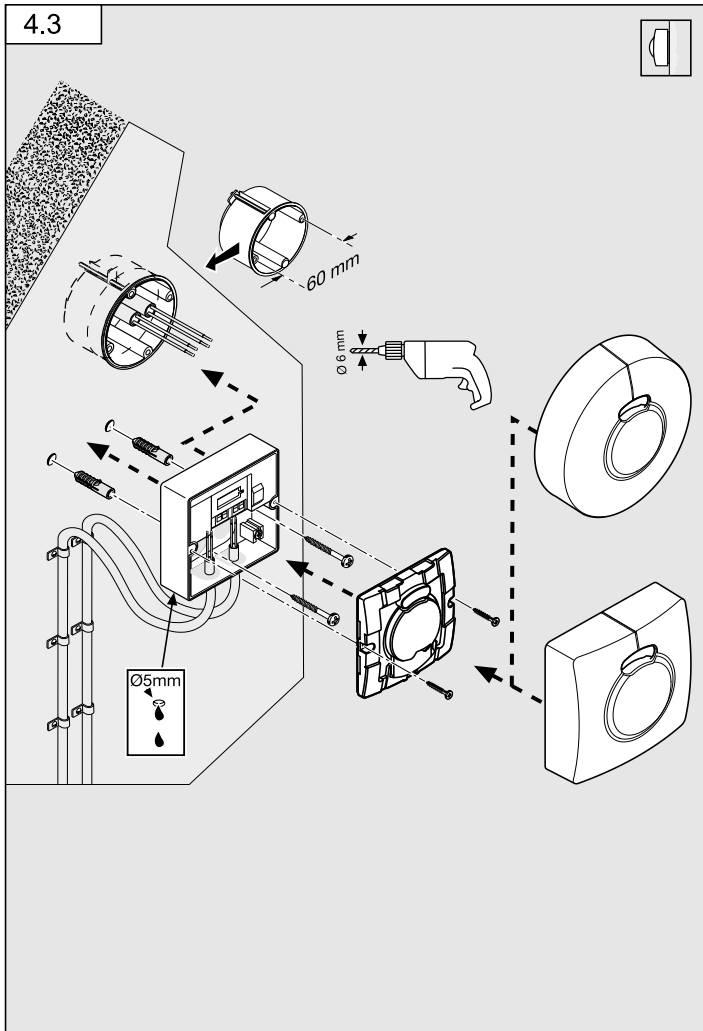
4.1



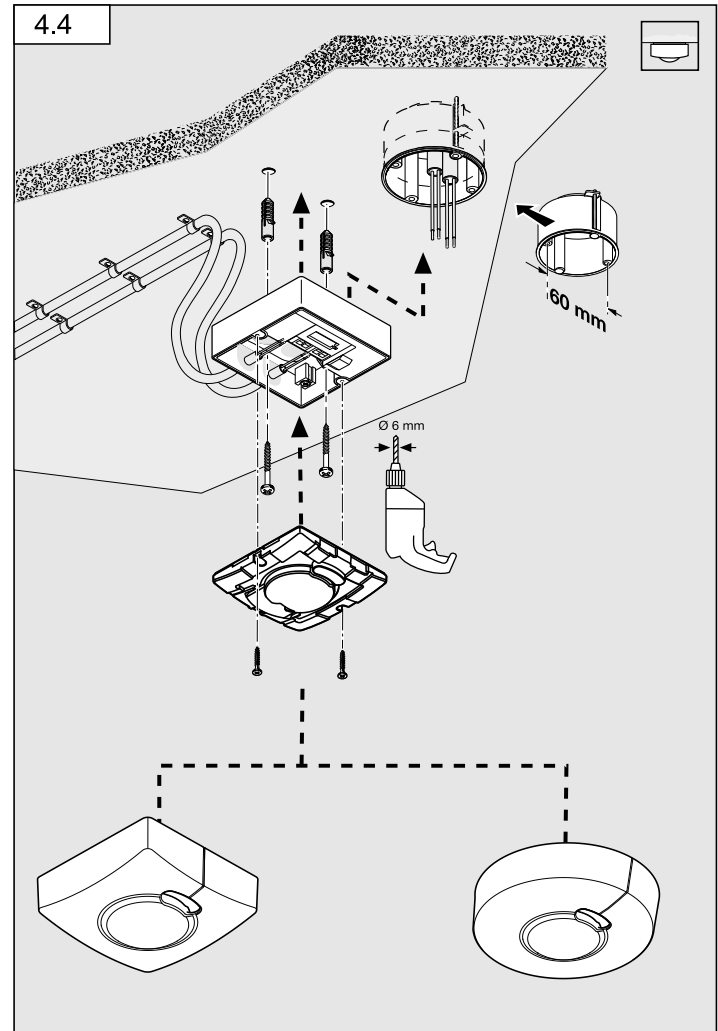
4.2



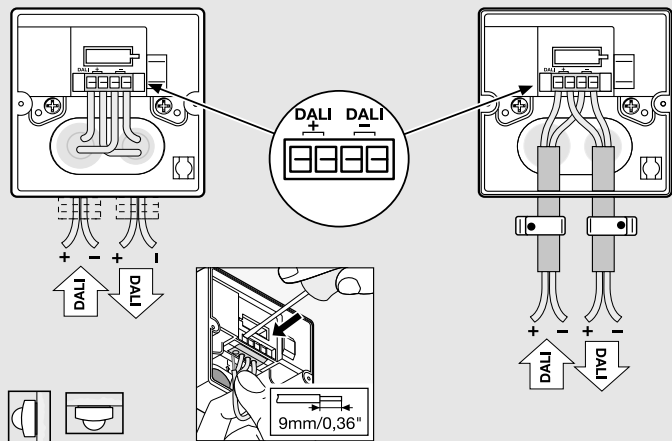
4.3



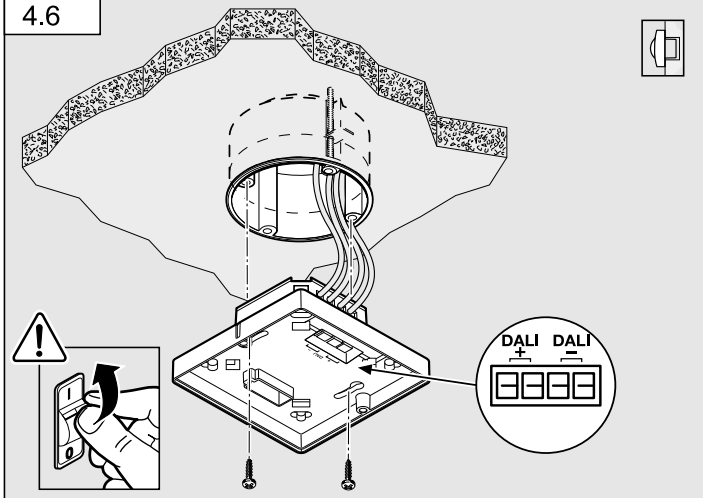
4.4



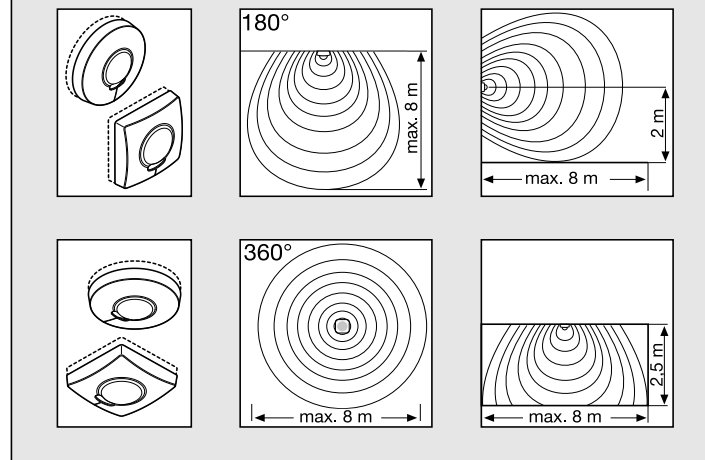
4.5



4.6



4.7



## 1. About this document

- Please read carefully and keep in a safe place.
- Under copyright.  
Reproduction either in whole or in part only with our consent.
- Subject to change in the interest of technical progress.

### Symbols



Hazard warning!



Reference to other information in the document.

## 2. General safety precautions



**Disconnect the power supply before attempting any work on the sensor.**

- During installation, the electric power cable being connected must not be live. Therefore, switch off the power first and use a voltage tester to make sure the wiring is off-circuit.
- Installing the sensor involves work on the mains power supply. This work must therefore be carried out professionally in accordance with national wiring regulations and electrical operating conditions. (e.g. **DE**-VDE 0100, **AT**-ÖVE-EN 1, **CH**-SEV 1000)

## 3. HF 3360

### Proper use

- Sensor suitable for indoor wall and ceiling-mounting

The HF 3360 is an active motion detector. It responds to the slightest movement regardless of temperature. The integrated HF sensor emits high-frequency electromagnetic waves (5.8 GHz) and receives their echo. In response to the slightest movement in the detection zone, the change in echo is perceived by the sensor and a motion detection message is sent to the bus.

Detection is possible through doors, panes of glass or thin walls.

Package contents for surface-mounted installation (**Fig. 3.1**)

Package contents for concealed installation (**Fig. 3.2**)

### Product components (**Fig. 3.3**)

- A** Connection module power supply lead, surface-mounted
- B** Connection module power supply lead, concealed
- C** Sensor module
- D** Designer trim, round or square

### Product dimensions

Ceiling / wall mounting / surface-mounted and concealed wiring (**Fig. 3.4**)

## 4. Electrical installation

For wiring up the motion detectors, the following applies: under section 6 of VDE 0100 520, a multiple-core lead containing both the mains voltage leads and the control leads (e.g. NYM 5 x 1.5) may be used for the wiring between sensor and DALI Application Controller. The lead between DALI Application Controller and sensor must be no longer than 300 m (for 1.5 mm<sup>2</sup>). After installing and switching ON, the sensor flashes for 10 seconds.

### Surface-mounted installation

If the rubber seal is damaged, the cable entry openings must be sealed with an M 16 or M 20 (at least IP 54) double seal cable gland.

## 5. Mounting

- Check all components for damage.
- Do not use the product if it is damaged.
- Select an appropriate mounting location, taking the reach and motion detection into consideration.

### Installation procedure

Wall-mounting, concealed power supply lead (**Fig. 4.1**)

Ceiling mounting, concealed power supply lead (**Fig. 4.2**)

Wall-mounting, surface-mounted power supply lead (**Fig. 4.3**)

Ceiling mounting, surface-mounted power supply lead (**Fig. 4.4**)

For mounting on the wall, a water drainage hole (Ø 5 mm drill bit) is marked next to the rubber seal. This must be opened if necessary. (**Fig. 4.3**)

An optional corner wall mount is available for mounting the HF 3360. (Prod. no. 035174 white).

- **Switch OFF power supply. (Fig. 4.1)**
- Detach designer trim from sensor module.
- Disconnect sensor module from the connection module.

- Make DALI connection.
  - Surface-mounted power supply lead (Fig. 4.5)
  - Concealed power supply lead (Fig. 4.6)
- Insert fastening screws and mount connection module.
- Fit sensor and connection module together and screw into place
- Switch ON power supply. (Fig. 4.6)
- Fit designer trim.
- **Detection zone / reach (Fig. 4.7)**

## 6. Function / operation

Once you have connected the unit, closed the housing and fitted the lens, you are ready to put the system into operation.

The sensor is put into operation in accordance with the applicable DALI 2 standard. All functions and commands are available from DALI standard IEC 62386 Part 101, Part 103, Part 303 and Part 304. The motion detection values and light levels measured by the sensor can be requested from the DALI Application Controller. Automatic or time-based cyclical transmission can also be selected.

You will find detailed information in the interface description on the Internet at: [DALI-2.steinell.de](http://DALI-2.steinell.de)

### LED function:

#### Red LED

Initialisation: LED flashes once every 2 seconds

Normal mode: LED stays OFF.

DALI identification: LED flashes once a second.

## 7. Maintenance / care

The product requires no maintenance.

The sensor is suitable for switching on a light automatically. The unit is not suitable for burglar alarm systems as it is not tamperproof in the manner prescribed for such systems. The surface can be cleaned with a damp cloth (without detergents) if dirty.

## 8. Disposal

Electrical and electronic equipment, accessories and packaging must be recycled in an environmentally compatible manner.



Do not dispose of electrical and electronic equipment as domestic waste.

### EU countries only:

Under the current European Directive on Waste Electrical and Electronic Equipment and its implementation in national law, electrical and electronic equipment no longer suitable for use must be collected separately and recycled in an environmentally compatible manner.

## 9. Declaration of Conformity

Hereby, STEINEL Vertrieb GmbH declares that the radio equipment type HF 3360 is in compliance with Directive 2014/53/EU. The full text of the EU declaration of conformity is available at the following internet address: [www.steinell.de](http://www.steinell.de)

## 10. Manufacturer's Warranty

As purchaser, you are entitled to your statutory rights against the vendor. If these rights exist in your country, they are neither curtailed nor restricted by our Warranty Declaration. We guarantee that your STEINEL Professional sensor product will remain in perfect condition and proper working order for a period of 5 years. We guarantee that this product is free from material-, manufacturing- and design flaws. In addition, we guarantee that all electronic components and cables function in the proper manner and that all materials used and their surfaces are without defects.

### Making Claims

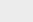
If you wish to make a claim, please send your product complete and carriage paid with the original receipt of purchase, which must show the date of purchase and product designation, either to your retailer or contact us at **STEINEL (UK) Limited, 25 Manasty Road, Axis Park, Orton Southgate, Peterborough, PE2 6UP**, for a returns number. For this reason, we recommend that you keep your receipt of purchase in a safe place until the warranty period expires. STEINEL shall assume no liability for the costs or risks involved in returning a product.

For information on making claims under the terms of the warranty, please go to **[www.steinell-professional.de/garantie](http://www.steinell-professional.de/garantie)**

If you have a warranty claim or would like to ask any question regarding your product, you are welcome to call us at any time on our Service Hotline **01733 366700**.

**5** YEAR  
MANUFACTURER'S  
WARRANTY

## 11. Technical specifications

Dimensions (L × W × H)	Surface-mounted installation, round Ø	126 × 52 mm
	Surface-mounted installation, square	95 × 95 × 52 mm
	Concealed installation, round Ø	124 × 64 mm
	Concealed installation, square	94 × 94 × 64 mm
Power consumption	10 mA / 5 DALI users, 12-22.5 V  , no SELV	
DALI interface	DALI control line (multi-master capability for communication with the DALI Application Controller/DALI sensor), DALI-Startup-time < 1 s	
Angle of coverage	360° with 180° angle of aperture, max. Ø 8 m	
Application	inside buildings	
Sensor system	5.8 GHz high frequency	
Transmitter power	approx. 1 mW	
Light measurement	2-1000 lux	
IP rating	Surface-mounted: IP 54	Concealed: IP 20
Temperature range	-20°C to +50°C	
Mounting height	2-2.8m	

## 12. Troubleshooting

Malfunction	Cause	Remedy
No power at the sensor	■ Break in DALI wiring	■ Check DALI wiring with voltage tester
	■ Short circuit	■ Check connections
Sensor sending motion detection signal when it should not	■ Animals moving in detection zone	■ Adjust zone or fit shrouds
	■ Wind is moving paper or plants in the detection zone	■ Change detection zone
	■ Sensor near Wi-Fi or other wireless communication source	■ Install at least 2 m away from the wireless communication source



## 1. Om detta dokument

- Läs noga igenom dokumentet och förvara det väl!
- Upphovsrättsligt skyddat.  
Eftertryck, även delar av texten, bara med vårt samtycke.
- Ändringar som görs pga den tekniska utvecklingen, förbehålles.

### Symbolförklaring



Varning för fara!



Hänvisning till textställen i dokumentet.

## 2. Allmänna säkerhetsanvisningar



**Bryt spänningen före alla arbeten på sensorn!**

- Inkoppling måste utföras i spänningsfritt tillstånd. Bryt strömmen och kontrollera med spänningsprovare att alla parter är spänningsfria.
- Eftersom sensorn installeras till nätspänningen måste arbetet utföras på ett fackmannamässigt sätt enligt gällande installationsföreskrifter och anslutningskrav i respektive land. (t.ex. **DE**-VDE 0100, **AT**-ÖVE-EN 1, **CH**-SEV 1000)

## 3. HF 3360

### Användning

- Sensor för tak- och väggmontage inomhus

HF 3360 är en aktiv rörelsevakt. Den reagerar på minsta rörelse oberoende av temperaturen. Den integrerade HF-sensorn sänder högfrekventa elektromagnetiska vågor (5,8 GHz) och mottar deras eko. Vid minsta rörelse i bevakningsområdet registreras ekoförändringen av sensorn och ett rörelsemeddelande sänds till bussen. Detekteringen fungerar också genom dörrar, glas eller tunna väggar.

Innehåll utanpåliggande montage (**bild 3.1**)

Innehåll infällt montage (**bild 3.2**)

### Översikt över enheter (bild 3.3)

- A Anslutningsmodul utanpåliggande kabel
- B Anslutningsmodul kabel infällt montage
- C Sensorenhet
- D Täcklock runt eller kantigt

### Mått

Tak-/väggmontage utanpåliggande och infällt (bild 3.4)

## 4. Elektrisk installation

För anslutningen av rörelsevakten gäller: Enligt VDE 0100 520 avsn. 6 får en multipelledning användas för anslutningen mellan sensorn och DALI Application Controller, som innehåller både nätspänningskablar och styrkablar (t.ex. NYM 5 × 1,5). Den maximala ledningslängden mellan DALI Application Controller och sensorn får inte överskrida 300 m (vid 1,5 mm<sup>2</sup>). Efter installation och tillkoppling börjar sensorn blinka i 10 sekunder.

### Utanpåliggande variant

Vid skador på tätningsgummit måste öppningarna för kabelgenomföringen tätas med en dubbel membranhylsa M16 resp. M20 (minst IP54).

## 5. Montage

- Kontrollera samtliga delar med avseende på skador.
- Är produkten skadad får den inte tas i bruk.
- Välj en lämplig montageplats med hänsyn till räckvidden och rörelsedetekteringen.

### Montageordning

Väggmontage kabel infällt montage (bild 4.1)

Takmontage kabel infällt montage (bild 4.2)

Väggmontage kabel utanpåliggande montage (bild 4.3)

Takmontage kabel utanpåliggande montage (bild 4.4)

För väggmontaget finns ett vattenavledningshåll bredvid tätningsgummit (Ø 5 mm borr). Öppna det vid behov. (bild 4.3)

Ett hörnfäste för montage av HF 3360 finns som tillbehör. (art.-nr E1312067 vit).

- **Stäng av strömförsörjningen. (bild 4.1)**
- Skilj sensorenheten från täcklocket.
- Skilj sensormodulen från anslutningsmodulen.

- Genomför anslutningen.
  - utanpåliggande kabel (bild 4.5)
  - infälld kabel (bild 4.6)
- Sätt i fästskruvarna och montera anslutningsmodulen.
- Skruva ihop sensorn och anslutningsmodulen.
- Slå till spänningen. (bild 4.6)
- Ställ in funktioner.
- **Bevakningsområde/Räckvidd (bild 4.7)**

## 6. Funktion/Hantering

Efter genomförd konfiguration kan anläggningen tas i drift.

Driftsättningen görs enligt gällande DALI-2-norm. Alla funktioner och kommandon från DALI-norm IEC 62386 del 101, del 103, del 303 och del 304 är tillgängliga. De av sensorn uppmätta rörelse- och ljusnivåvärdena kan hämtas av DALI Application Controller. Dessutom kan sändningen ske automatiskt eller tidsbaserat cykliskt. Detaljerad information finns i gränssnittsbeskrivningen i internet på: DALI-2.steinel.de

### LED-funktion: Röd LED

Initialisering: LED blinkar 1 × varannan sekund.

Normaldrift: LED släckt.

DALI-identifiering: LED blinkar 1 × per sekund.

## 7. Underhåll/Skötsel

Produkten är underhållsfri.

Sensorn lämpar sig för automatisk styrning av ljus. Rörelsevakter i serie 3000 är inte avsedda för professionella tjuvarlarm, eftersom de inte uppfyller de krav som ställs mot åverkan och sabotage. Ytan kan rengöras med en fuktig trasa (utan rengöringsmedel).

## 8. Avfallshantering

Elapparater, tillbehör och förpackning måste lämnas in till miljövänlig återvinning.



Kasta inte elapparater i hushållssoporna!

### Gäller endast EU-länder:

Enligt det gällande europeiska direktivet om uttjänta elektriska och elektroniska apparater och dess omsättning i nationell lagstiftning, måste uttjänta elapparater lämnas in till miljövänlig återvinning.

## 9. CE-försäkringen om överensstämmelse

Härmed försäkras STEINEL Vertrieb GmbH att denna typ av radioutrustning HF 3360 överensstämmer med direktiv 2014/53/EU. Den fullständiga texten till EU-försäkringen om överensstämmelse finns på följande webbadress: [www.steinell.de](http://www.steinell.de)

## 10. Tillverkargaranti

Som köpare har du rätt till gällande garantirättigheter enligt konsumentlagen alt. ALEM 09. Dessa rättigheter varken förkortas eller begränsas genom vår garantiförklaring. Utöver den rättsliga garanti-fristen, ger vi 5 års garanti på att din STEINEL-Professionals-Sensor-produkt är i oklanderligt skick och fungerar korrekt. Vi garanterar, att denna produkt är helt utan material-, produktions- eller konstruktionsfel. Vi garanterar, att alla elektroniska element och kablar är fullt funktionsdugliga samt att allt använt råmaterial jämte dess ytor, är helt utan brister.

### Reklamation


Om du vill reklamera din produkt, så kontakter du inköpsstället dvs din återförsäljare. Om återförsäljaren av olika anledningar ej kan kontaktas kan du vända dig direkt till Steinels generalagent i Sverige; **Karl H Ström AB, Verktygsvägen 4, 553 02 Jönköping, 036 - 550 33 00**. Vi rekommenderar att du sparar kvittot väl tills garanti tiden har gått ut. För transportkostnader och -risker vid retursändningar lämnar STEINEL ingen garanti.

Ytterligare uppgifter om produkter samt kontakt hittar du på vår hemsida. [www.khs.se](http://www.khs.se)

Om du har frågor beträffande produkten eller frågor om garantins omfattning, kan du alltid nå oss på **036 - 550 33 00**.

**5 ÅRS**  
TILLVERKAR  
GARANTI

## 11. Tekniska data

Mått (L × B × H)	Utanpåliggande montage, runt Ø	126 × 52 mm
	Utanpåliggande montage, kantigt	95 × 95 × 52 mm
	Infällt montage, runt Ø	124 × 64 mm
	Infällt montage, kantigt	94 × 94 × 64 mm
Systemeffekt	10 mA / 5 DALI-deltagare, 12-22,5 V  , no SELV	
DALI-gränssnitt	DALI-styrledning (multimaster-förberedd för kommunikation med DALI Application Controllern/DALI-sensorn), DALI starttid < 1 sek.	
Bevakningsvinkel	360° med 180° öppningsvinkel, max. Ø 8 m	
Användning	inomhus	
Sensorik	5,8 GHz högfrekvens	
Sändeffekt	ca 1 mW	
Ljusbildning	2-1000 lux	
Skyddsklass	Utanpåliggande montage: IP 54	Infällt montage: IP 20
Temperaturområde	- 20 °C till 50 °C	
Montagehöjd	2-2,8 m	

## 12. Driftstörningar

Störning	Orsak	Åtgärd
Sensor utan spänning	■ Avbrott i DALI-ledningen ■ Kortslutning	■ Kontrollera DALI-ledningen med spänningsprovare ■ Kontrollera anslutningarna
Sensorn sänder rörelsesignal oönskat	■ Djur rör sig inom bevakningsområdet ■ Vinden får papper eller buskar att röra sig inom bevakningsområdet ■ Sensor i närheten av WLAN eller en annan radiokälla	■ Ändra området eller använd avskärningar ■ Ändra bevakningsområdet ■ och installera den minst 2 m från radiokällan

## 1. Om dette dokumentet

- Les dokumentet nøye og ta vare på det!
- Med opphavsrett.  
Ettertrykk, også i utdrag, kun med vår tillatelse.
- Det tas forbehold om endringer som tjener tekniske fremskritt.

### Symbolforklaring



Advarsel om fare!



Henvisning til tekststeder i dokumentet.

## 2. Generelle sikkerhetsinstruksjoner



**Koble fra strømtilførselen før du foretar arbeider på sensoren!**

- Ved montering må strømledningen som skal tilkobles, være uten spenning. Bruk en spenningstester til å kontrollere at ledningen er strømfri.
- Installasjon av sensoren betyr arbeid på strømnettet. Arbeidet skal derfor utføres av fagfolk i henhold til lokale elektroinstallasjonsforskrifter og tilkoblingskrav. (f.eks. DE-VDE 0100, AT-ÖVE-EN 1, CH-SEV 1000)

## 3. HF 3360

### Forskriftsmessig bruk

- Sensoren egner seg til montering i tak og på vegg innendørs.

HF 3360 er en aktiv bevegelsessensor. Den reagerer temperaturuavhengig på de minste bevegelser. Den integrerte HF-sensoren sender ut høyfrekvente elektromagnetiske bølger (5,8 GHz) og mottar ekkoet fra disse. Sensoren merker ekkoforandringene fra selv de minste bevegelser i registreringsområdet, og det sendes et bevegelsestelegram til bussen.

Bevegelser kan også registreres gjennom dører, glassflater eller tynne vegger.

Leveringsomfang for åpen ledningsføring **(ill. 3.1)**

Leveringsomfang for skjult ledningsføring **(ill. 3.2)**

### Apparatoversikt (ill. 3.3)

- A** Tilkoblingsmodul åpen ledningsføring
- B** Tilkoblingsmodul skjult ledningsføring
- C** Sensormodul
- D** Designramme rund eller firkantet

### Produktmål

Montering i tak/på vegg, åpen og skjult ledningsføring **(ill. 3.4)**

## 4. Elektrisk installasjon

Følgende gjelder for ledningsføring til sensoren: I henhold til VDE 0100 520, avsn. 6, kan det mellom sensor og DALI Application Controller brukes en flerkursledning som inneholder både nettledningene og styreledningene (f.eks. NYM 5 × 1,5). Maks. ledningslengde mellom DALI Application Controller og sensoren må ikke overskride 300 m (ved 1,5 mm<sup>2</sup>). Når sensoren er installert og aktivert, begynner den å blinke hvert 10. sekund.

### Åpen variant

Et tetningsgummi skadet, må ledningsåpningene tettes til med et dobbeltmembran-rørstykke M 16 eller M20 (min. IP 54).

## 5. Montering

- Kontroller alle komponenter for skader.
- Ikke ta produktet i bruk dersom det er skadet.
- Velg et egnet monteringssted og ta hensyn til rekkevidde og bevegelsesregistrering.

### Fremgangsmåte ved montering:

Montering på vegg, skjult ledningsføring **(ill. 4.1)**

Montering i tak, skjult ledningsføring **(ill. 4.2)**

Montering på vegg, åpen ledningsføring **(ill. 4.3)**

Montering i tak, åpen ledningsføring **(ill. 4.4)**

For montering på vegg er det et antydet avvanningshull ved siden av tetningsgummiene (bor med Ø 5 mm). Dette åpnes ved behov. **(ill. 4.3)**.

En hjørnebrakett for montering av HF 3360 fås som ekstrautstyr. (art.-nr. 035174 hvit).

- **Slå av strømtilførselen (ill. 4.1).**
- Ta designrammen og sensormodulen fra hverandre.
- Ta sensormodulen og tilkoblingsmodulen fra hverandre.

- Foreta tilkobling.
  - Åpen ledningsføring (ill. 4.5)
  - Skjult ledningsføring (ill. 4.6)
- Sett inn festeskruene og monter tilkoblingsmodulen.
- Sett sammen sensor- og tilkoblingsmodul og skru dem sammen.
- Slå på strømforsyningen (ill. 4.6).
- Sett på designdekslet.
- **Dekningsområde/rekkevidde (ill. 4.7).**

## 6. Funksjon/betjening

Etter tilkobling til strømmettet, når apparatet er lukket og linsen satt på, kan anlegget tas i drift.

Igangsetting iht. gjeldende DALI-2-standard. Alle funksjoner og instruksjoner fra DALI-standard IEC 62386 del 101, del 103, del 303 og del 304 står til disposisjon. De bevegelses- og lysstyrkeverdiene sensoren har fastslått, kan avleses på DALI Application Controller. I tillegg er det mulig med automatisk eller tidsbasert syklisk sending. Detaljert informasjon finner du i grensesnittbeskrivelsen på Internett under: DALI-2.steinel.de

**LED-funksjon:** røde LED  
 Initialisering: LED blinker 1 x annethvert sekund  
 Normal drift: LED lyser ikke  
 DALI-identifisering: LED blinker hvert sekund.

## 7. Vedlikehold/stell

Produktet er vedlikeholdsfritt. Sensoren egner seg til automatisk tenning av lys. Apparatet egner seg ikke for spesielle innbruddsalarmenlegg, fordi det ikke er tilstrekkelig sikret mot sabotasje. Skulle overflaten bli skitten, kan den rengjøres med en fuktig klut (uten rengjøringsmiddel).

## 8. Avfallsbehandling

Elektriske apparater, tilbehør og emballasje må resirkuleres på en miljøvennlig måte.



Ikke kast elektriske apparater i husholdningsavfall.

## Gjelder kun EU-land:

I henhold til gjeldende europeiske retningslinjer for elektriske apparater og brukte elektriske apparater, og i samsvar med nasjonal lovgivning, skal elektriske apparater som ikke lenger kan benyttes, samles opp atskilt fra annet søppel og gjenvinnes på en miljøvennlig måte.

## 9. EF-samsvarserklæring

Herved erklærer STEINEL Vertrieb GmbH at det trådløse anlegget av type HF 3360 oppfyller kravene i direktiv 2014/53/EU. Den komplette teksten i EU-samsvarserklæringen finnes på følgende internettadresse: <http://www.steinel.de>

## 10. Produsentgaranti

Som kjøper har du eventuelt lovfestede mangel- eller garantirettigheter overfor selger. I den grad disse rettighetene finnes i ditt land, verken innskrenkes eller forkortes de på grunn av vår garantierklæring. Vi gir deg fem års garanti på at ditt sensorprodukt fra STEINEL Professional er uten mangler og fungerer som det skal. Vi garanterer at dette produktet ikke har material-, produksjons- eller konstruksjonsfeil. Vi garanterer at alle elektroniske deler og kabler fungerer, og at alle materialer og overflater er uten mangler.

### Garantikrav


Dersom du ønsker å reklamere på produktet, må du pakke det godt inn, frankere det og sende hele produktet i retur sammen med original kjøpskvittering som viser kjøpsdato og produktnavn. Produktet sendes til forhandler eller direkte til oss: **Vilan AS – Olaf Helsetts vei 5, 0694 Oslo, Norge**. Vi anbefaler deg derfor å ta godt vare på kjøpskvitteringen til garantiperioden er utløpt. STEINEL tar ikke ansvar for transportkostnader eller risiko i sammenheng med retursendingen.

Informasjon om hvordan du gjør garantikrav gjeldende finner du på hjemmesiden vår, **[www.vilan.no](http://www.vilan.no)**

Ta gjerne kontakt med oss om du har garantikrav eller spørsmål angående produktet ditt. Du når oss på **+47 22 72 50 00**.

**5 ÅRS  
 PRODUSENT  
 GARANTI**

## 11. Tekniske spesifikasjoner

Mål (l x b x h)	Åpen rund Ø	126 x 52 mm
	Åpen firkantet	95 x 95 x 52 mm
	Skjult rund Ø	124 x 64 mm
	Skjult firkantet	94 x 94 x 64 mm
Effekttopptak	10 mA / 5 DALI-deltakere, 12-22,5 V  , no SELV	
DALI-grensesnitt	DALI-styreledning (multimaster-kompatibel for kommunikasjon med DALI Application Controller/DALI-sensor), DALI-starttid < 1 s	
Dekningsvinkel	360° med 180° åpningsvinkel, maks. Ø 8 m	
Bruksområde	Innendørs i bygninger	
Sensorsystem	5,8 Ghz høyfrekvens	
Sendeeffekt	ca. 1 mW	
Lysmåling	2-1000 lux	
Kapslingsgrad	Åpen: IP54	Skjult: IP20
Temperaturområde	-20 °C til +50 °C	
Monteringshøyde	2-2,8 m	

## 12. Driftsfeil

Feil	Årsak	Tiltak
Sensoren har ikke spenning	<ul style="list-style-type: none"><li>■ Brudd på DALI-ledningen</li><li>■ Kortslutning</li></ul>	<ul style="list-style-type: none"><li>■ Kontroller DALI-ledningen med spenningstester</li><li>■ Kontroller koblingene</li></ul>
Sensoren sender bevegelsessignal når den ikke skal	<ul style="list-style-type: none"><li>■ Dyr beveger seg i dekningsområdet</li><li>■ Vind beveger papir eller planter i dekningsområdet</li><li>■ Sensoren er i nærheten av trådløst datanett eller andre trådløse kilder</li></ul>	<ul style="list-style-type: none"><li>■ Still inn området på nytt eller dekk til</li><li>■ Juster området</li><li>■ Installer minst 2 m fra den trådløse kilden</li></ul>