

STEINEL Vertrieb GmbH  
Dieselstraße 80-84  
33442 Herzebrock-Clarholz  
Tel: +49/5245/448-188  
www.steinel.de




**Contact**  
[www.steinel.de/contact](http://www.steinel.de/contact)



● steinel



11007793 06/2020 Technische Änderungen vorbehalten. / Subject to technical modification without notice.

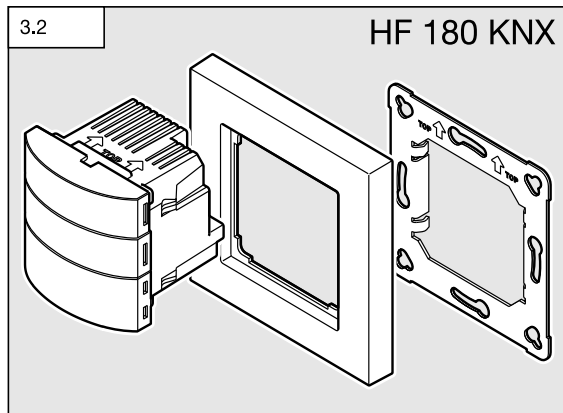
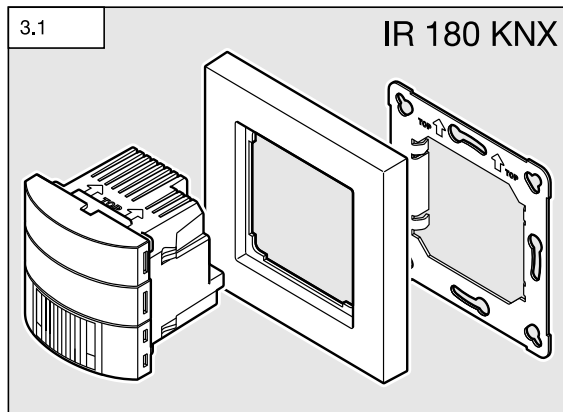
 professional line

HF 180 KNX  
IR 180 KNX

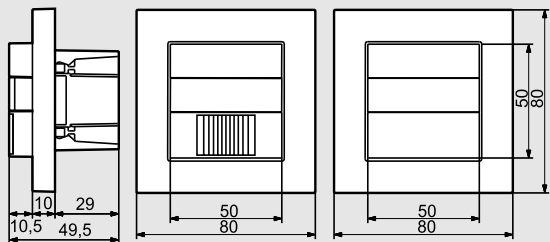
DE  
GB  
FR  
NL  
IT  
ES  
PT  
SE  
DK  
FI  
NO  
GR  
TR  
HU  
CZ  
SK  
PL  
RO  
SI  
HR  
EE  
LT  
LV  
RU  
BG  
CN



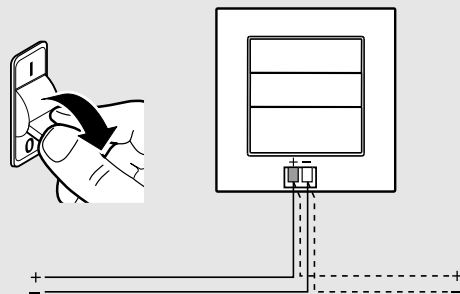
|    |           |  |
|----|-----------|--|
| DE | ..... 9   | Textteil beachten!                       |
| GB | ..... 16  | Follow written instructions!             |
| FR | ..... 22  | Suivre les instructions ci-après !       |
| NL | ..... 28  | Tekstpassage in acht nemen!              |
| IT | ..... 34  | Seguire attentamente le istruzioni!      |
| ES | ..... 40  | ¡Obsérvese la información textual!       |
| PT | ..... 46  | Siga as instruções escritas              |
| SE | ..... 52  | Följ den skriftliga montageinstruktionen |
| DK | ..... 58  | Følg de skriftlige instruktioner!        |
| FI | ..... 64  | Huomioi tekstiosa!                       |
| NO | ..... 70  | Se tekstdelen!                           |
| GR | ..... 76  | Τηρείτε γραπτές οδηγίες!                 |
| TR | ..... 82  | Yazılı talimatlara uyunuz!               |
| HU | ..... 88  | A szöveges utasításokat tartsa meg!      |
| CZ | ..... 94  | Dodržujte písemné pokyny!                |
| SK | ..... 100 | Dodržiaavajte písomné informácie!        |
| PL | ..... 106 | Postępować zgodnie z instrukcją!         |
| RO | ..... 112 | Respectați instrucțiunile următoare!     |
| SI | ..... 118 | Upoštevaajte besedilo!                   |
| HR | ..... 124 | Pridržavajte se uputa!                   |
| EE | ..... 130 | Järgige tekstiosa!                       |
| LT | ..... 136 | Atsižvelgti į rašytines instrukcijas!    |
| LV | ..... 142 | Pievērsiet uzmanību teksta daļai!        |
| RU | ..... 148 | Соблюдать текстовую инструкцию!          |
| BG | ..... 154 | Прочетете инструкциите!                  |
| CN | ..... 160 | 遵守文字说明要求!                                |



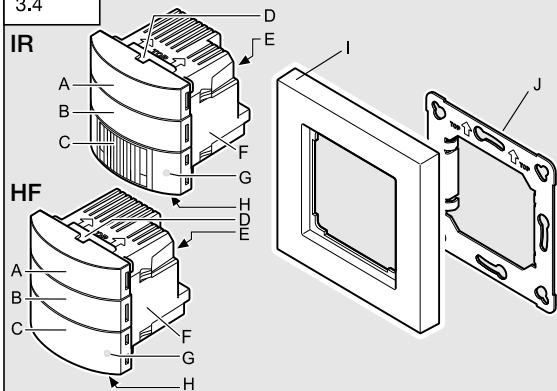
3.3



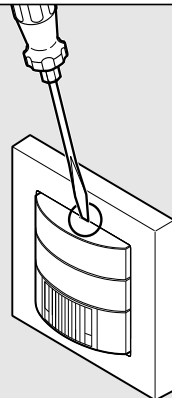
4.1



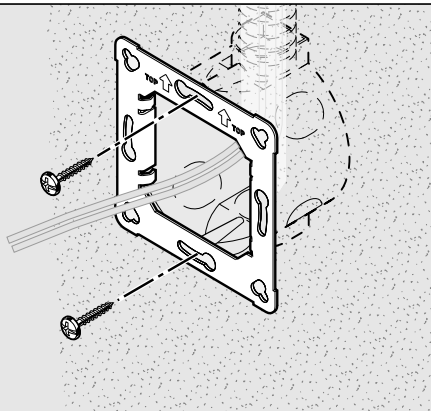
3.4



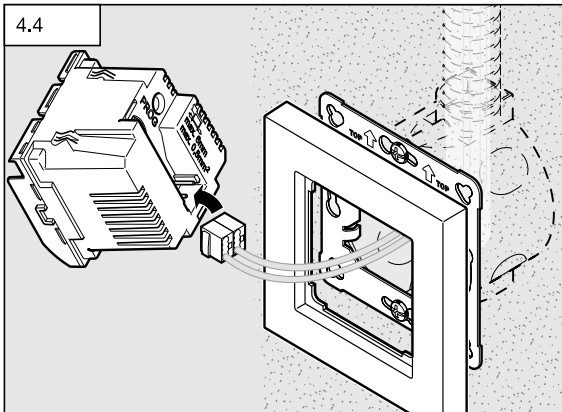
4.2



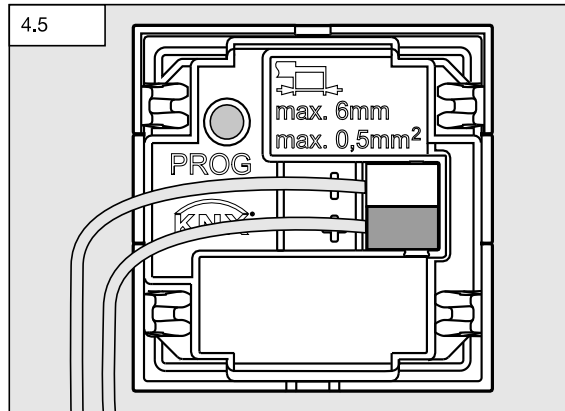
4.3



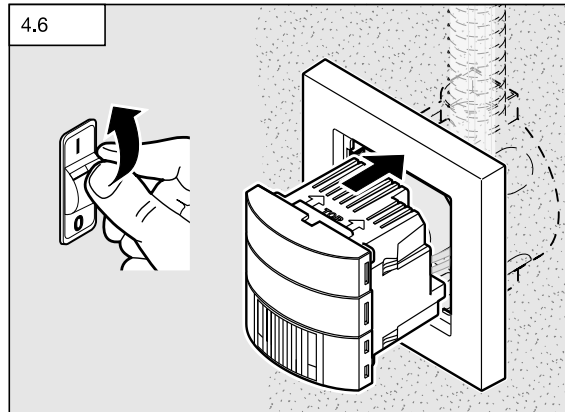
4.4



4.5

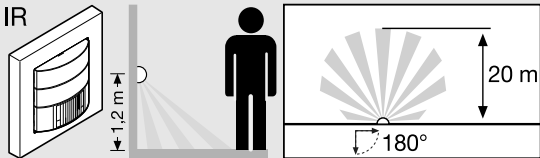


4.6

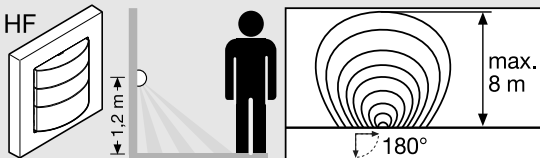


5.1

IR



HF



## 1. About this document

### Please read carefully and keep in a safe place.

- Under copyright. Reproduction either in whole or in part only with our consent.
- Subject to change in the interest of technical progress.

### Symbols



**Hazard warning!**



**Reference to other information in the document.**

## 2. General safety precautions



**Disconnect the power supply before attempting any work on the unit.**

- This product must only be installed by a qualified electrician in accordance with national wiring regulations as defined in VDE 08 29 (DIN EN 5000 90).
- Installed improperly, low-voltage products can cause extremely serious personal injury or damage to property.
- This product must never be connected to a 230 V AC power supply as it is intended for connection to a safety extra-low voltage power supply.
- Only use genuine replacement parts.
- Repairs may only be made by specialist workshops.

## 3. IR 180 / HF 180 KNX

### Proper use

- Sensor switch suitable for indoor wall-mounting.
- Intelligent sensor technology automatically switches any type of lamp ON when the room is entered and OFF again after the preset time.

### IR 180 KNX

The IR 180 KNX is equipped with a pyro sensor which detects the invisible heat emitted by moving objects (people, animals etc.). The heat detected in this way is converted electronically into a signal that switches a connected load ON (e.g. a light). Heat is not detected through obstacles, such as walls or panes of glass. Heat radiation of this type will, therefore, not trigger the sensor.

### HF 180 KNX

The HF 180 KNX is an active motion detector. It responds to the slightest movement regardless of temperature. The integrated HF sensor emits high-frequency electromagnetic waves (5.8 GHz) and receives their echo. In response to the slightest movement in the detection zone, the change in echo is perceived by the sensor. A microprocessor then issues the "switch light ON" switching command, for example. Detection is possible through doors, panes of glass or thin walls.

The IR 180 / HF 180 KNX also indicates the temperature and humidity levels measured. These values are transmitted via the KNX bus.

Optionally, all function settings can be made via the RC6, RC7 remote controls as well as the Smart Remote. (→ "6. Accessories")

Package contents IR 180 KNX (**Fig. 3.1**)

Package contents HF 180 KNX (**Fig. 3.2**)

Product dimensions IR 180 / HF 180 KNX (**Fig. 3.3**)

Product components (**Fig. 3.4**)

- A** Rocker switch
- B** Cover
- C** IR 180 KNX lens / HF 180 KNX cover
- D** Removal slot
- E** Programming button
- F** Sensor module
- G** Status LED
- H** Temperature / humidity sensor
- I** Surround
- J** Metal frame

## 4. Mounting

- Check all components for damage.
- Do not use the product if it is damaged.
- Select an appropriate mounting location, taking the reach and motion detection into consideration (**Fig. 5.1**).

### Note for IR 180:

The mounting location should be at least 1 m away from any lights because heat radiated from these may activate the system.

- Switch OFF power supply. (**Fig. 4.1**)
- Disconnect sensor module from surround. (**Fig. 4.2**)
- Screw on support ring with box fixing screws. (**Fig. 4.3**)
- Connect plug-in connectors. (**Fig. 4.4**)
- Switch ON power supply. (**Fig. 4.6**)

- Press programming button and make program settings. (Fig. 4.5) (→ "5. Operation")
- Fit the sensor module into the surround and press together with metal frame (support ring).

## 5. Operation

### Note:

You will find an application description at [knx.steinel.de](http://knx.steinel.de). All factory settings may be found in the application descriptions.

1. Issue physical address and generate application program in the ETS.
2. Load the physical address and application program into the wall switch.  
When you are prompted, press the programming button (E).
3. The red LED goes out once programming has been successfully completed.

### Integrated button

The button function is defined in the ETS.

## 6. Accessories (optional)

### User remote control RC7 (EAN 4007841 592912)

#### Functions:

- Light ON/OFF 4 h
- User reset
- Adjust dimming level
- Save / load scenarios

### Service remote control RC6 (EAN 4007841 593018)

#### Functions:

- Reach adjustment
- Time setting CH1 / CH2
- ON delay / room surveillance, CH2
- Test / normal mode
- Teach-IN
- Reset
- IQ mode

### Smart Remote (EAN 4007841 009151)

- Control via smartphone or tablet
- Replaces all remote controls
- Download appropriate app and connect via Bluetooth

Detailed descriptions are provided in the operating instructions for the particular remote control

## 7. Disposal

Electrical and electronic equipment, accessories and packaging must be recycled in an environmentally compatible manner.



Do not dispose of electrical and electronic equipment as domestic waste.

### EU countries only:

Under the current European Directive on Waste Electrical and Electronic Equipment and its implementation in national law, electrical and electronic equipment no longer suitable for use must be collected separately and recycled in an environmentally compatible manner.

## 8. Declaration of Conformity

STEINEL Vertrieb GmbH hereby declares that the **HF 180 KNX** radio equipment type conforms to Directive 2014/53/EU. The full wording of the EU Declaration of Conformity is available for downloading from the following Internet address: [www.steinel.de](http://www.steinel.de)

## 9. Manufacturer's Warranty

As purchaser, you are entitled to your statutory rights against the vendor. If these rights exist in your country, they are neither curtailed nor restricted by our Warranty Declaration. We guarantee that your STEINEL Professional sensor product will remain in perfect condition and proper working order for a period of 5 years. We guarantee that this product is free from material-, manufacturing- and design flaws. In addition, we guarantee that all electronic components and cables function in the proper manner and that all materials used and their surfaces are without defects.

### Making Claims

If you wish to make a claim, please send your product complete and carriage paid with the original receipt of purchase, which must show the date of purchase and product designation, either to your retailer or contact us at **STEINEL (UK) Limited, 25 Manasty Road, Axis Park, Orton Southgate, Peterborough, PE2 6UP**, for a returns number. For this reason, we recommend that you keep your receipt of purchase in a safe place until the warranty period expires. STEINEL shall assume no liability for the costs or risks involved in returning a product.

For information on making claims under the terms of the warranty, please go to [www.steinel-professional.de/garantie](http://www.steinel-professional.de/garantie)

If you have a warranty claim or would like to ask any question regarding your product, you are welcome to call us at any time on our Service Hotline **01733 366700**.

**5** YEAR  
MANUFACTURER'S  
WARRANTY

## 10. Technical specifications

|   |   |
|---|---|
| Dimensions W x H x D                    | 80 x 80 x 50 mm   |
| Voltage                                 | KNX bus voltage (SELV)  |
| Sensor system                           | Passive infrared (IR) / high frequency (HF)                               |
| Reach                                   | IR max. 20 m / HF max. 8 m *  |
| Twilight setting                        | 2 - 1000 lux  |
| Angle of coverage                       | 180°  |
| Settings                                | via ETS software, remote control or bus                                   |
| Lighting channels:<br>Light 1 – Light 4 | Switching/dimming;<br>switching mode, constant lighting control           |
| Stay-ON time for lighting channels      | IQ mode, 1- 255 min,<br>depending on presence and light level             |
| Light measurement                       | mixed light   |
| Basic brightness                        | OFF / 1 % - 100 %   |
| Basic brightness stay-ON time           | 1-255 min, all night  |
| HVAC output                             | depending on presence   |
| Switch-ON delay                         | Room surveillance, 10-255 min   |
| HVAC stay-'ON' time                     | 1 - 255 min   |
| Presence stay ON time output            | 1 - 255 s or min  |
| Further outputs                         | Light level, scenario control, sabotage,<br>temperature, humidity, button |
| Mounting height                         | 1.2 m   |
| Value range for temperature sensor      | 0-40 °C +/- 1 °C  |
| Value range for humidity sensor         | 0 - 100 %   |
| IP rating                               | IP20  |
| Temperature range                       | 0°C to +40°C (indoor)   |

\* At extreme angles, the reach of the HF 180 KNX is extensively determined by local conditions.

## 11. Troubleshooting

| Malfunction  | Cause  | Remedy   |
|--|--|--|
| Light does not switch ON   | <ul style="list-style-type: none"> <li>■ No supply voltage</li> <li>■ Lux setting too low</li> <br/> <li>■ No motion being detected</li> </ul>   | <ul style="list-style-type: none"> <li>■ Check supply voltage</li> <li>■ Slowly increase lux setting until light switches ON</li> <li>■ Ensure unobstructed sensor vision</li> <li>■ Check detection zone</li> </ul>       |
| Light does not switch OFF  | <ul style="list-style-type: none"> <li>■ Lux setting too high</li> <li>■ Stay-ON time still effective</li> <br/> <li>■ Interfering heat sources: e.g. fan heater, open doors and windows, pets, light bulb / halogen floodlight, moving objects</li> </ul> | <ul style="list-style-type: none"> <li>■ Reduce lux setting</li> <li>■ Wait until stay-ON time elapses; reduce stay-ON time if necessary</li> <li>■ Use stickers to mask out stationary sources of interference</li> </ul> |
| Sensor switches OFF despite persons being present                          | <ul style="list-style-type: none"> <li>■ Stay-ON time too short</li> <li>■ Light-level threshold too low</li> </ul>  | <ul style="list-style-type: none"> <li>■ Increase stay-ON time</li> <li>■ Change twilight setting</li> </ul>   |
| Sensor does not switch OFF quickly enough                                  | <ul style="list-style-type: none"> <li>■ Stay-ON time too long</li> </ul>  | <ul style="list-style-type: none"> <li>■ Reduce stay-ON time</li> </ul>  |
| IR sensor does not switch ON quickly enough when approached from the front | <ul style="list-style-type: none"> <li>■ Reach for radial walking direction less than for tangential walking direction</li> </ul>  | <ul style="list-style-type: none"> <li>■ Install additional sensors</li> <li>■ Reduce distance between two sensors</li> </ul>  |
| Sensor does not switch ON when persons are present despite it being dark   | <ul style="list-style-type: none"> <li>■ Lux setting too low</li> </ul>  | <ul style="list-style-type: none"> <li>■ Sensor deactivated by switch/button?</li> <li>■ Semi-automatic mode?</li> <li>■ Increase light-level threshold</li> </ul>   |
| Button not working   | <ul style="list-style-type: none"> <li>■ Button deactivated?</li> </ul>  | <ul style="list-style-type: none"> <li>■ Check setting in ETS</li> </ul>   |



## 1. Om detta dokument

### Läs noga igenom dokumentet och förvara det väl!

- Upphovsrättsligt skyddat. Eftertryck, även delar av texten, bara med vårt samtycke.
- Ändringar som görs pga den tekniska utvecklingen, förbehålles.

### Symbolförklaring



Varning för fara!



Hänvisning till textställen i dokumentet.

## 2. Allmänna säkerhetsanvisningar



Bryt spänningen före alla arbeten på produkten!

- Installationen får bara utföras av en fackman enligt gällande installationsföreskrifter VDE 08 29 (DIN EN 5000 90).
- I en miljö med lågspänningsprodukter kan ett osakligt montage orsaka allvarliga personskador eller svåra materiella skador.
- Denna produkt får aldrig anslutas till lågspänning (230 V AC), då den är avsedd för anslutning till klenspänningskretsar.
- Använd endast originalreservdelar.
- Reparationer får bara genomföras i en auktoriserad verkstad.

## 3. IR 180/HF 180 KNX

### Ändamålsenlig användning

- Sensorbrytaren är endast för väggmontage inomhus.
- Intelligent sensorteknik tänds automatiskt alla ljuskällor när man går in i rummet och släcker dem igen efter den inställda tiden.

### IR 180 KNX

IR 180 KNX är utrustad med en pyrosensor som känner av den osynliga värmestrålningen från kroppar i rörelse (människor, djur, etc.). Den registrerade värmestrålningen omvandlas på elektronisk väg och en ansluten förbrukare (t.ex. en lampa) tänds. Värmestrålningen registreras inte genom olika hinder, som t.ex. väggar eller glasrutor, och då sker ingen koppling.

### HF 180 KNX

HF 180 KNX är en aktiv rörelsevakt. Den reagerar på minsta rörelse oberoende av temperaturen. Den integrerade HF-sensorn sänder högfrekventa elektromagnetiska vågor (5,8 GHz) och mottar deras eko. Vid minsta rörelse i bevakningsområdet registreras ekoförändringen av sensorn. En mikroprocessorn utlöser då t.ex. kommandot "tänd ljuset". Detekteringen fungerar också genom dörrar, glas eller tunna väggar.

IR 180/HF 180 KNX mäter och visar dessutom temperatur- och luftfuktighetsvärden. Dessa värden matas ut via KNX buss.

Alla funktionsinställningar kan göras via fjärrkontroll RC6, RC7 samt Smart Remote. (→ "6. Tillbehör")

Innehåll IR 180 KNX (**bild 3.1**)

Innehåll HF 180 KNX (**bild 3.2**)

Produktmått IR 180/HF 180 KNX (**bild 3.3**)

Översikt över enheter (**bild 3.4**)

- A Vppströmbrytare
- B Skydd
- C IR 180 KNX lins / HF 180 KNX skydd
- D Demontageslits
- E Knapp för programmering
- F Sensorenhet
- G Status LED
- H Temperatur-/luftfuktighetsgivare
- I Ram
- J Plåtram

## 4. Montage

- Kontrollera samtliga delar med avseende på skador.
- Produkten får inte tas i drift om den är skadad.
- Välj en lämplig montageplats med hänsyn till räckvidden och rörelsedetekteringen. (**bild 5.1**)

### Anmärkning för IR 180:

Platsen för montaget bör befinna sig minst 1 m från nästa armatur, eftersom värmen från armaturen kan utlösa systemet.

- Stäng av strömförsörjningen. (**bild 4.1**)
- Skilj sensorenheten från ramen. (**bild 4.2**)
- Skruva fast bärringen med dosas fästskruv. (**bild 4.3**)
- Anslut stickkontaktarna. (**bild 4.4**)
- Slå till spänningen. (**bild 4.6**)

- Tryck på programmeringsknappen och genomför programinställningarna. (bild 4.5) (→ "5. Idrifttagning")
- Lågg ihop sensorenheten och ramen och tryck ihop med plåtramen (bärning).

## 5. Idrifttagning

### Anmärkning:

Applikationsbeskrivningen finns på [knx.steinel.de](http://knx.steinel.de). Alla fabriksinställningar finns i applikationsbeskrivningen.

1. Ange en fysikalisk adress och skapa applikationsprogrammet i ETS.
2. Ladda den fysikaliska adressen och applikationsprogrammet i väggströmbrytaren. Tryck på programmeringsknappen (E) när du uppmanas att göra det.
3. Efter framgångsrik programmering slocknar den röda LED-lampan.

### Integrerad knapp

Knappens funktion bestäms i ETS.

## 6. Tillbehör (tillval)

### Användarfjärrkontroll RC7 (EAN 4007841 592912)

Funktioner:

- Ljuset TÄNDS/SLÄCKS 4 h
- User-Reset
- Ändra dimringsnivån
- Spara/ladda ljusscenario

### Servicefjärrkontroll RC6 (EAN 4007841 593018)

Funktioner:

- Inställning av räckvidden
- Efterlystid CH1/CH2
- Tillslagsfördröjning/rumsbevakning CH2
- Testläge / Normalläge
- Teach-IN
- Reset
- IQ-läge

### Smart Remote (EAN 4007841 009151)

- Styrning via smartphone eller surfplatta
- Ersätter alla fjärrkontroller
- Ladda ner den passande appen och anslut via Bluetooth

Detaljerade beskrivningar i bruksanvisningen för respektive fjärrkontroll.

## 7. Avfallshandling

Elapparater, tillbehör och förpackning måste lämnas in till miljövänlig återvinning.



Kasta inte elapparater i hushållssoporna!

### Gäller endast EU-länder:

Enligt det gällande europeiska direktivet om uttjänta elektriska och elektroniska apparater och dess omsättning i nationell lagstiftning, måste uttjänta elapparater lämnas in till miljövänlig återvinning.

## 8. Tillverkargaranti

Härmed förklarar STEINEL Vertrieb GmbH, att sensorarmaturen typ **HF 180 KNX** motsvarar direktivet 2014/53/EU. Den fullständiga texten till EU-konformitetsförklaringen finns på följande internetadress: [www.steinel.se](http://www.steinel.se)

## 9. Tillverkargaranti

Som köpare har du rätt till gällande garantirättigheter enligt konsumentlagen alt. ALEM 09. Dessa rättigheter varken förkortas eller begränsas genom vår garantiförklaring. Utöver den rättsliga garanti-fristen, ger vi 5 års garanti på att din STEINEL-Professional-Sensor-produkt är i oklanderligt skick och fungerar korrekt. Vi garanterar, att denna produkt är helt utan material-, produktions- eller konstruktionsfel. Vi garanterar, att alla elektroniska element och kablar är fullt funktionsdugliga samt att allt använt råmaterial jämte dess ytor, är helt utan brister.

### Reklamation

Om du vill reklamera din produkt, så kontakter du inköpsstället dvs din återförsäljare. Om återförsäljaren av olika anledningar ej kan kontaktas kan du vända dig direkt till Steinels generalagent i Sverige; **Karl H Ström AB, Verktygsvägen 4, 553 02 Jönköping, 036 - 550 33 00**. Vi rekommenderar att du sparar kvittot väl tills garanti tiden har gått ut. För transportkostnader och -risker vid retursändningar lämnar STEINEL ingen garanti.

Ytterligare uppgifter om produkter samt kontakt hittar du på vår hemsida. [www.khs.se](http://www.khs.se)

Om du har frågor beträffande produkten eller frågor om garantins omfattning, kan du alltid nå oss på **036 - 550 33 00**.

**5 ÅRS**  
TILLVERKAR  
GARANTI

## 10. Tekniska data

|                                  |  |
|----------------------------------|--|
| Mått B x H x D                   | 80 x 80 x 50 mm  |
| Spänning                         | KNX bussspänning (SELV)  |
| Sensorik                         | Passiv infraröd (IR) / högfrekvens (HF)  |
| Räckvidd                         | IR max. 20 m / HF max. 8 m *   |
| Skymningsinställning             | 2 - 1000 lux   |
| Bevakningsvinkel                 | 180°   |
| Inställningar                    | via ETS-mjukvara, fjärrkontroll eller buss                                       |
| Ljuskanaler:<br>ljus 1 – ljus 4  | Koppla/dimma;<br>kopplingsdrift konstantljusreglering                            |
| Efterlystid ljuskanaler          | IQ-läge, 1 - 255 min,<br>beroende på närvaro och ljusnivå                        |
| Ljusbmätning                     | Blandljus  |
| Grundljusnivå                    | AV / 1 % - 100 %   |
| Eftergångstid grundljusnivå      | 1 - 255 min, hela natten   |
| Utgång VVL                       | närvaroberoende  |
| Inkopplingsfördröjning           | Rumsbevakning, 10 - 255 min  |
| Efterlystid VVL                  | 1 - 255 min  |
| Utgång närvaro-efterlystid       | 1 - 255 sek eller min  |
| Ytterligare utgångar             | Ljusnivåvärde, scenariostyrning<br>sabotage, temperatur, luftfuktighet,<br>knapp |
| Montagehöjd                      | 1,2 m  |
| Värdeområde temperatursensor     | 0 - 40 °C +/- 1 °C   |
| Värdeområde luftfuktighetssensor | 0 - 100 %  |
| IP/skyddsklass                   | IP20   |
| Temperaturområde                 | 0 °C till + 40 °C (inomhus)  |

\* I extrema vinklar är räckvidden för HF 180 KNX starkt beroende av de lokala förhållandena.

## 11. Driftstörningar

| Störning  | Orsak   | Åtgärd  |
|---|---|---|
| Ljuset tänds inte   | <ul style="list-style-type: none"> <li>■ Ingen spänning ansluten</li> <li>■ Skymningsvärdet för lågt inställt</li> <li>■ Ingen rörelsedetektering</li> </ul>  | <ul style="list-style-type: none"> <li>■ Kontrollera anslutnings-spänningen</li> <li>■ Öka långsamt skymningsvärdet tills ljuset tänds</li> <li>■ Kontrollera att sensorn kan känna av önskat bevakningsområde</li> <li>■ Kontrollera bevaknings-området</li> </ul> |
| Ljuset släcks inte  | <ul style="list-style-type: none"> <li>■ Skymningsvärdet för högt inställt</li> <li>■ Efterlystiden har inte löpt ut</li> <li>■ Påverkan från värmekällor t.ex. värmefläkt, öppna dörrar och fönster, husdjur, glödlampor/ halogenstrålkastare, rörliga objekt</li> </ul> | <ul style="list-style-type: none"> <li>■ Sänk skymningsvärdet</li> <li>■ Vänta tills efterlystiden har löpt ut, reducera efterlystiden om det behövs</li> <li>■ Använd avskärmningar för att ta bort stationära storkällor</li> </ul>                               |
| Sensorn släcker ljuset trots rörelse i bevakningsområdet                      | <ul style="list-style-type: none"> <li>■ Efterlystiden för kort inställd</li> <li>■ Skymningsnivån för lågt inställd</li> </ul>   | <ul style="list-style-type: none"> <li>■ Öka efterlystiden</li> <li>■ Ändra skymningsnivån</li> </ul>   |
| Sensorn släcker inte ljuset tillräckligt snabbt                               | <ul style="list-style-type: none"> <li>■ Efterlystid för lång</li> </ul>  | <ul style="list-style-type: none"> <li>■ Minska efterlystiden</li> </ul>  |
| IR-sensorn tänder belysningen inte snabbt nog när man går radialt mot sensorn | <ul style="list-style-type: none"> <li>■ Räckvidden är mindre när man går radialt mot sensorn än vid tangential gårtkning</li> </ul>  | <ul style="list-style-type: none"> <li>■ Anslut ytterligare sensorer</li> <li>■ Minska avståndet mellan två sensorer</li> </ul>   |
| Sensorn tänder inte ljuset trots rörelse och mörker                           | <ul style="list-style-type: none"> <li>■ Skymningsvärdet för lågt inställt</li> </ul>   | <ul style="list-style-type: none"> <li>■ Sensor avaktiverad med knapp/brytare ?</li> <li>■ Halvautomatik ?</li> <li>■ Öka skymningsvärdet</li> </ul>  |
| Knappen har ingen funktion  | <ul style="list-style-type: none"> <li>■ Knappen avaktiverad?</li> </ul>  | <ul style="list-style-type: none"> <li>■ Kontrollera inställningen i ETS</li> </ul>   |

## 1. Om dette dokumentet

### Les dokumentet nøye og ta vare på det!

- Med opphavsrett. Ettertrykk, også i utdrag, kun med vår tillatelse.
- Det tas forbehold om endringer som tjener tekniske fremskritt.

### Symbolforklaring



Advarsel om fare!



Henvisning til tekststeder i dokumentet.

## 2. Generelle sikkerhetsinstruksjoner



**Koble fra strømtilførselen før du foretar arbeider på apparatet!**

- Installasjon skal kun foretas av kvalifisert elektriker i henhold til nasjonale installasjonsforskrifter VDE 08 29 (DIN EN 5000 90).
- I omgivelser med lavspenningsprodukter kan en ikke fagkyndig montering føre til alvorlige helseskader eller materielle skader.
- Dette apparatet må aldri kobles til lavspenning (230 V AC), da det er konstruert for tilkobling til SELV-kretser.
- Bruk kun originale reservedeler.
- Reparasjoner skal kun utføres på autoriserte verksteder.

## 3. IR 180/HF 180 KNX

### Forskriftsmessig bruk

- Sensorbryteren egner seg kun til montering på vegg innendørs.
- Intelligent sensorteknikk tenner enhver lyskilde automatisk på når noen kommer inn i rommet og slår den av igjen etter innstilt tid.

### IR 180 KNX

IR 180 KNX er utstyrt med en pyrosensor som registrerer den usynlige varmestrålingen fra mennesker, dyr o.l. som beveger seg. Den registrerte varmestrålingen omdannes elektronisk og slår automatisk på en strømkilde (f.eks. en lampe). Det registreres ingen varmestråling gjennom hindre som f.eks. murer eller glassflater, dvs. lampen slår seg ikke på.

### HF 180 KNX

HF 180 KNX er en aktiv bevegelsessensor. Den reagerer temperaturuavhengig på de minste bevegelser. Den integrerte HF-sensoren sender ut høyfrekvente

elektromagnetiske bølger (5,8 GHz) og mottar ekko fra disse. Sensoren merker ekkoforandringer fra selv de minste bevegelser i registreringsområdet, og en mikroprosessor utløser f.eks. koblingsbefalingen «Tenn lys». Bevegelser kan også registreres gjennom dører, glassflater eller tynne vegger.

I tillegg kan IR 180/HF 180 KNX vise temperatur- og luftfuktighetsmåleverdier. Disse verdiene leveres via KNX bus.

Om ønsket kan alle funksjoner stilles inn ved hjelp av fjernkontrollene RC6, RC7 og Smart Remote. (→ "6. Tilbehør")

Leveringsomfang IR 180 KNX (ill. 3.1)

Leveringsomfang HF 180 KNX (ill. 3.2)

Produktmål IR 180/HF 180 KNX (ill. 3.3)

Apparatoversikt (ill. 3.4)

- A Vippetast
- B Deksel
- C IR 180 KNX linse / HF 180 KNX deksel
- D Demonteringsåpning
- E Programmeringstast
- F Sensormodul
- G Status LED
- H Temperatur-/luftfuktighetssensor
- I Ramme
- J Blikkramme

## 4. Montering

- Kontroller alle komponenter for skader.
- Ikke ta produktet i bruk dersom det er skadet.
- Ta hensyn til rekkevidde og bevegelsesregistrering når du velger egnet monteringssted. (ill. 5.1)

### Merknad til IR 180:

Bør monteres minst 1 m fra andre lamper, da varmeutstråling kan føre til at systemet reagerer.

- Slå av strømtilførselen. (ill. 4.1)
- Ta sensormodulen og rammen fra hverandre. (ill. 4.2)
- Bruk festeskruer til å skru fast låseringen. (ill. 4.3)
- Koble til pluggforbindelser. (ill. 4.4)
- Slå på strømforsyningen. (ill. 4.6)
- Trykk på programmeringsknappen og still inn programmene. (ill. 4.5) (→ «5. Igangsetting»)
- Legg sammen sensormodulen og rammen og trykk dem sammen med blikkrammen (låsering).

## 5. Igangsetting

### Merk:

På **knx.steinel.de** finner du en beskrivelse av applikasjonen. Alle fabrikkinnstillinger finnes i applikasjonsbeskrivelsene.

1. Oppgi fysisk adresse og opprett applikasjonsprogram i ETS.
2. Last fysisk adresse og applikasjonsprogram i veggbryteren. Trykk på programmeringsknappen **(E)** når du oppfordres til å gjøre det.
3. Når programmeringen er ferdig, slukkes den røde LED-en.

### Integrert tast

Tastens funksjon fastlegges i ETS.

## 6. Tilbehør (ekstraustyr)

### Brukerfjernkontroll RC7 (EAN 4007841 592912)

Funksjoner:

- Lys PÅ/AV 4 t
- Bruker-tilbakestilling
- Justere dimmenivået
- Lagre/laste lysituasjoner

### Servicefjernkontroll RC6 (EAN 4007841 593018)

Funksjoner:

- Rekkeviddeinnstilling
- Tidsinnstilling CH1/CH2
- Innkoblingsforsinkelse/overvåking av rom CH2
- Test- / normal modus
- Teach-IN
- Tilbakestilling
- IQ-modus

### Smart Remote (EAN 4007841 009151)

- Styring via smarttelefon eller nettbrett
- Erstatte alle fjernkontroller
- Last ned passende app og koble til med Bluetooth

Detaljerte beskrivelser finnes i bruksanvisningene for de enkelte fjernkontrollene.

## 7. Avfallsbehandling

Elektriske apparater, tilbehør og emballasje må resirkuleres på en miljøvennlig måte.



Ikke kast elektriske apparater i husholdningsavfallet.

### Gjelder kun EU-land:

I henhold til gjeldende europeiske retningslinjer for elektriske apparater og brukte elektriske apparater, og i samsvar med nasjonal lovgivning, skal elektriske apparater som ikke lenger kan benyttes, samles opp skilt fra annet søppel og gjenvinnes på en miljøvennlig måte.

## 8. Samsvarserklæring

Hermed erklærer STEINEL Vertrieb GmbH at det trådløse anlegget av type **HF 180 KNX** oppfyller kravene i direktiv 2014/53/EU. Den komplette teksten i EU-samsvarserklæringen finnes på følgende internettsadresse: [www.steinel.de](http://www.steinel.de)

## 9. Produsentgaranti

Som kjøper har du eventuelt lovfestede mangel- eller garantirettigheter overfor selger. I den grad disse rettighetene finnes i ditt land, verken innskrenkes eller forkortes de på grunn av vår garantierklæring. Vi gir deg fem års garanti på at ditt sensorprodukt fra STEINEL Professional er uten mangler og fungerer som det skal. Vi garanterer at dette produktet ikke har material-, produksjons- eller konstruksjonsfeil. Vi garanterer at alle elektroniske deler og kabler fungerer, og at alle materialer og overflater er uten mangler.

### Garantikrav

Dersom du ønsker å reklamere på produktet, må du pakke det godt inn, fraktere det og sende hele produktet i retur sammen med original kjøpskvittering som viser kjøpsdato og produktnavn. Produktet sendes til forhandler eller direkte til oss: **Vilan AS – Olaf Helsets vei 5, 0694 Oslo, Norge**. Vi anbefaler deg derfor å ta godt vare på kjøpskvitteringen til garantiperioden er utløpt. STEINEL tar ikke ansvar for transportkostnader eller risiko i sammenheng med retursendingen.

Informasjon om hvordan du gjør garantikrav gjeldende finner du på hjemmesiden vår, **[www.vilan.no](http://www.vilan.no)**

Ta gjerne kontakt med oss om du har garantikrav eller spørsmål angående produktet ditt. Du når oss på **+47 22 72 50 00**.

**5 ÅRS**  
PRODUSENT  
GARANTI

## 10. Tekniske spesifikasjoner

|                                       |   |
|---------------------------------------|---|
| Mål b x h x d                         | 80 x 80 x 50 mm   |
| Spenning                              | KNX busspenning (SELV)  |
| Sensorsystem                          | Passiv infrarød (IR) / høyfrekvens (HF)   |
| Rekkevidde                            | IR maks. 20 m / HF maks. 8 m *  |
| Skumringsinnstilling                  | 2 - 1000 lux  |
| Dekningsvinkel                        | 180°  |
| Innstillinger                         | Via ETS-programvare, fjernkontroll eller bus                                    |
| Lyskanaler:<br>lys 1 – lys 4          | Kobling/dimming; koblingsdrift, konstantlysregulering                           |
| Belysningstid lyskanaler              | IQ-modus, 1 - 255 min., avhengig av tilstedeværelse og lysstyrke                |
| Lysmåling                             | Blandingslys  |
| Grunnlysstyrke                        | AV / 1 % - 100 %  |
| Belysningstid grunnlysstyrke          | 1 - 255 min., hele natten   |
| Utgang HVAC                           | Avhengig av tilstedeværelse   |
| Innkoblingsforsinkelse                | Romovervåking, 10 - 255 min.  |
| Aktiveringstid HVAC                   | 1 - 255 min.  |
| Utgang tilstedeværelses-belysningstid | 1 - 255 sek. eller min.   |
| Ytterligere utganger                  | Lysstyrkeverdi, lysituasjonsstyring, sabotasje, temperatur, luftfuktighet, tast |
| Monteringshøyde                       | 1,2 m   |
| Temperatursensorens verdiområde       | 0 - 40 °C +/- 1 °C  |
| Luftfuktighetssensorens verdiområde   | 0 - 100 %   |
| IP/kapslingsgrad                      | IP20  |
| Temperaturområde                      | 0 °C til + 40 °C (indoor)   |

\* I ekstreme vinkler avhenger rekkevidden til HF 180 KNX i høy grad av de lokale forholdene.

## 11. Driftsfeil

| Feil  | Årsak   | Tiltak   |
|---|---|--|
| Lyset tennes ikke   | <ul style="list-style-type: none"><li>■ ingen tilførselsspenning</li><li>■ lux-verdien er for lavt innstilt</li><li>■ ingen bevegelses-registrering</li></ul>   | <ul style="list-style-type: none"><li>■ kontroller tilførselsspenningen</li><li>■ øk lux-verdien sakte til lyset tennes</li><li>■ sørg for at sensoren har uhindret sikt</li><li>■ kontroller dekningsområdet</li></ul>                              |
| Lyset slukkes ikke  | <ul style="list-style-type: none"><li>■ for høy lux-verdi</li><li>■ belysningstiden går ut</li><li>■ varmekilder forstyrrer: f.eks. vifteovn, åpne dører og vinduer, husdyr, lyspære/halogenlyskaster, objekter som beveger seg</li></ul> | <ul style="list-style-type: none"><li>■ still inn lavere lux-verdi</li><li>■ vent til belysningstiden går ut, eller still inn lavere belysningstid</li><li>■ bruk klebeetiketter for å utelukke stasjonære kilder som skaper forstyrrelser</li></ul> |
| Sensoren slås av selv om noen er tilstede                           | <ul style="list-style-type: none"><li>■ for kort belysningstid</li><li>■ for lavt lysnivå</li></ul>   | <ul style="list-style-type: none"><li>■ øk belysningstiden</li><li>■ endre skumringsinnstillingen</li></ul>  |
| Sensoren slår seg av for sent                                       | <ul style="list-style-type: none"><li>■ for lang belysningstid</li></ul>  | <ul style="list-style-type: none"><li>■ reduser belysningstiden</li></ul>  |
| IR-sensoren slår seg på for sent ved radial gangretning             | <ul style="list-style-type: none"><li>■ rekkevidden ved radial gangretning er mindre enn ved tangential</li></ul>   | <ul style="list-style-type: none"><li>■ monter flere sensorer</li><li>■ reduser avstanden mellom to sensorer</li></ul>   |
| Sensoren slås ikke på når personer er tilstede selv om det er mørkt | <ul style="list-style-type: none"><li>■ det er valgt for lav lux-verdi</li></ul>  | <ul style="list-style-type: none"><li>■ er sensoren deaktivert med bryer/tast?</li><li>■ halvautomatisk?</li><li>■ øk lysstyrkeverdien</li></ul>   |
| Tasten har ingen funksjon   | <ul style="list-style-type: none"><li>■ er tasten deaktivert?</li></ul>   | <ul style="list-style-type: none"><li>■ kontroller innstillingen i ETS</li></ul>   |