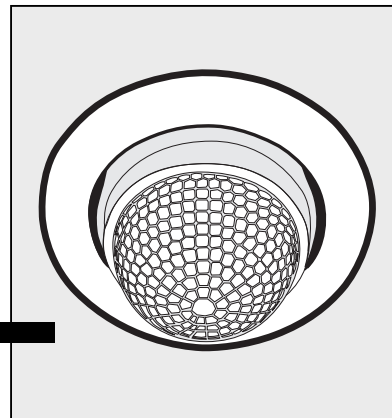
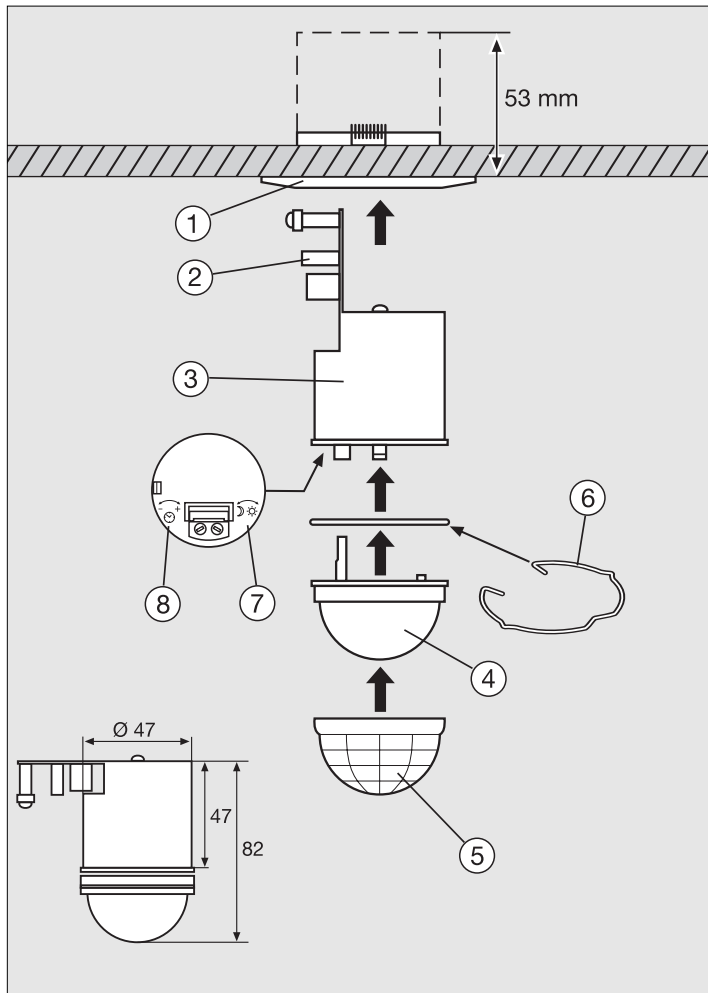


- D** STEINEL-Schnell-Service
Dieselstraße 80-84 · 33442 Herzbrock-Clarholz
Tel.: +49/5245/448-188 · Fax: +49/5245/448-197 · www.steinel.de
- A** I. MÜLLER
Peter-Paul-Str. 15 · A-2201 Gerasdorf bei Wien
Tel.: +43/2246/2146 · Fax: +43/2246/25466 · www.imueller.at
- CH** PUAG AG
Oberebenstrasse 51 · CH-5620 Bremgarten
Tel.: +41/56/6488888 · Fax: +41/56/6488880 · www.puag.ch
- GB** STEINEL U.K. LTD.
25, Manesty Road · Axis Park · Orton Southgate
GB-Peterborough Cambs PE2 6UP · UK
Fax: +44/1733/366-701 · www.steinel.co.uk
- IRL** STC SOCKET TOOL COMPANY Limited
8, Queen Street, Smithfield · IRL-Dublin 7
Tel.: +353/1/8725433 · Fax: +353/1/8725195
sockettool@eircom.net
- F** DUVAUCHEL S.A.
ACTICENTRE - CTR 2
Rue des Famards - Bat. M - Lot 3 · F-59818 Lesquin Cedex
Tel.: +33/3/20303400 · Fax: +33/3/20303420
www.duvauchel.com
- NL** VAN SPIJK AGENTUREN BV
Postbus 2 · NL-5688 ZH Orschot
De Scheper 260 · NL-5688 HP Orschot
Tel.: +31/499/571810 · Fax: +31/499/575795
www.vsa-hegema.nl
- B** VSA handel Bvba
Hegelberg 29 · B-2440 Geel
Tel.: +32/14/256050 · Fax: +32/14/256059 · www.vsahandel.be
- L** A. R. Tech.
19, Rue Eugène Ruppert, Cloche D'Or · BP 1044
L-1010 Luxembourg
Tel.: +352/49/3333 · Fax: +352/40/2634 · www.artech.lu
- I** STEINEL Italia S.r.l.
Largo Donegani 2 · I-20121 Milano
Tel.: +39/02/96457231 · Fax: +39/02/96459295 · www.steinel.it
- E** SAEI-94 S.L.
C/ Trepadella, nº 10 · Pol. Ind. Castellbisbal Sud
E-08755 Castellbisbal (Barcelona)
Tel.: +34/93/772 28 49 · Fax: +34/93/772 01 80 · www.saei94.com
- P** PRONODIS - Sol. Tec. Lda
Zona Industrial Vila Verde Sul, Lt 14
P-3770-305 Oliveira do Bairro
Tel.: +351/234/484031 · Fax: +351/234/484033 · www.pronodis.pt
- S** KARL H STRÖM AB
Verktögsvägen 4 · S-55302 Jönköping
Tel.: +46/36/31 42 40 · Fax: +46/36/31 42 49 · www.khs.se
- DK** BROMMANN ApS
Ellegaardvej 18 · DK-6400 Sønderborg
Tel.: +45/7442 8862 · Fax: +45/7443 43 60 · www.brommann.dk
- FIN** Oy Hectec Ab
Hedengren yhtiö · Lauttasaarentie 50 · FIN-00200 Helsinki
Tel.: +358/9/682881 · Fax: +358/9/673813 · www.hectec.fi/valaistus
- N** Vilan AS
Tvetenveien 30 B · N-0666 Oslo
Tel.: +47/22725000 · Fax: +47/22725001 · www.vilan.no
- GR** PANOS Lingonis & Sons O. E.
Aristofanos 8 Str. · GR-10554 Athens
Tel.: +30/210/3212021 · Fax: +30/210/3218630
lygonis@otenet.gr
- TR** EGE SENSÖRLÜ AYDINLATMA İTH. İHR.
TİC. VE PAZ. Ltd. STİ.
Gerson Sanayi Sitesi 659
Sokak No. 510 · TR-06370 Bati Sitesi (Ankara)
Tel.: +90/312/2571233 · Fax: +90/312/2566041
www.egedaydinlatma.com
- AT** ATERSAN İTHALAT MAK. İNŞ. TEKNİK
MLZ SAN. ve TİC. A.Ş.
Tersane Cad. No: 63 · TR-34420 Karaköy/İstanbul
Tel.: +90/212/2920664 · Fax: +90/212/2920665
info@atersan.com · www.atersan.com
- CZ** ELNAS s.r.o.
Obelkovičky 394 · CZ-67181 Znojmo
Tel.: +420/515/220126 · Fax: +420/515/244347
www.elnas.cz
- PL** ŁANGE ŁUKASZUK Sp.j.
Byków 25a · PL-55-095 Mirków
Tel.: +48/71/3 98 08 861 · Fax: +48/71/3 98 19
www.langelukaszuk.pl
- HU** DINOCOOP Kft
Radvány u. 24 · H-1118 Budapest
Tel.: 36/1/3193064 · Fax: +36/1/3193066
www.dinocoop.hu
- LT** KIVARCAS
Neries krantine 32 · LT-48463, Kaunas
Tel.: +370/37/408030 · Fax: +370/37/408031 · www.kivarcas.lt
- FR** FORTRONIC AS
Teguri 45c · EST 50113 Tartu
Tel.: +372/71/475208 · Fax: +372/71/367229 · www.fortronic.ee
- SK** LOG Zabrnica D.O.O.
Podjetje Za Trgovino · Srednje Bitnje 70
SLO-4209 Zabrnica
Tel.: +386/42/312000 · Fax: +386/42/312331 · www.log.si
- SK** Neco s.r.o.
Ruzová ul. 111 · SK-01901 Ilava
Tel.: +421/42/4 45 67 10 · Fax: +421/42/4 45 67 11
www.neco.sk
- RO** Steinell Distribution SRL
Parc Industrial Metrom · RO - 500269 Brasov
Str. Carpatilor nr. 60
Tel.: +40/0268 53 00 00 · Fax: +40/0268 53 11 11
www.steinel.ro
- HR** Daljinsko Upravljanje d.o.o.
B. Smetane 10 · HR-1000 Zagreb
Tel.: +3 85/1/3 88 02 47 · Fax: +3 85/1/3 88 02 47
daljinsko-upravljanje@zgt.com.hr
- LV** Ambergs SIA
Brivibas gatve 195-16 · LV-1039 Riga
Tel.: +3 71/7/55 07 40 · Fax: +3 71/7/55 28 50
www.ambergs.lv
- DE** | **И** | **И**
Производитель:
STEINEL Vertrieb GmbH & Co. KG
D-33442 Херцброк-Клархольц, Германия
Тел.: +49(0) 5245/448-0 · Факс: +49(0) 5245/448-197
SVETILNIKI
Str. Malaya Orolinka, 39 · RUS-113184 Moskva
Tel.: +7/95/2 37 28 58 · Fax: +7/95/2 37 11 82
goncharov@o-svet.rz

IS D360



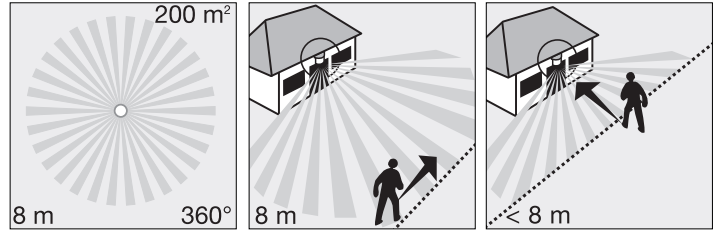
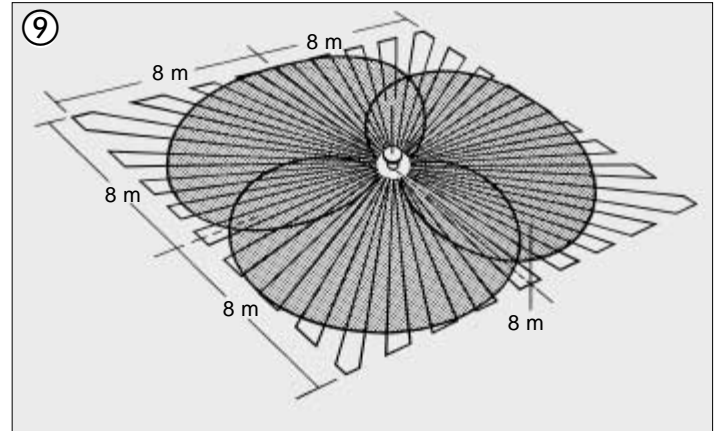
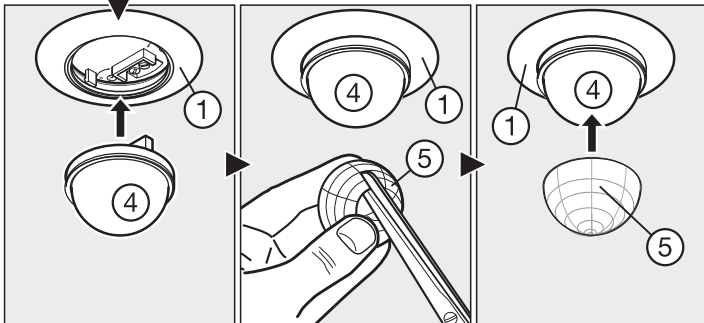
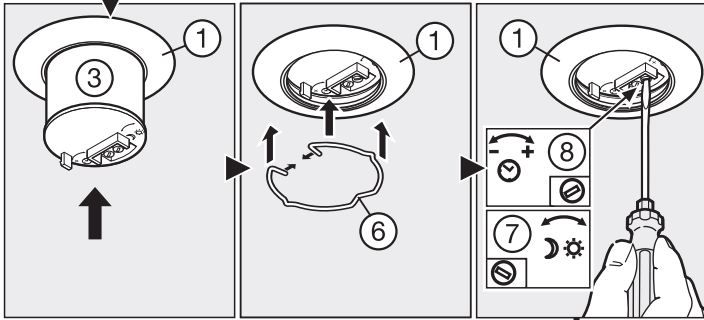
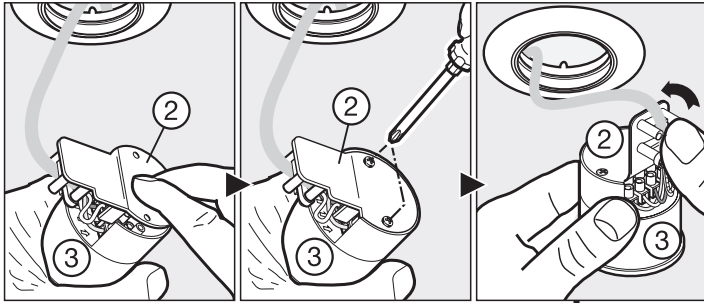
Elnummer: 14 784 66



2



3



N Monteringsanvisning

Kjære kunde.

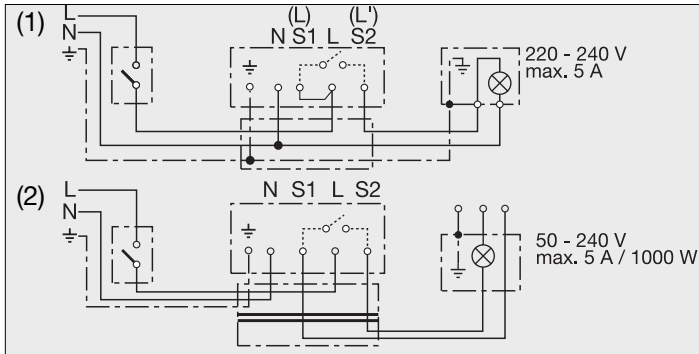
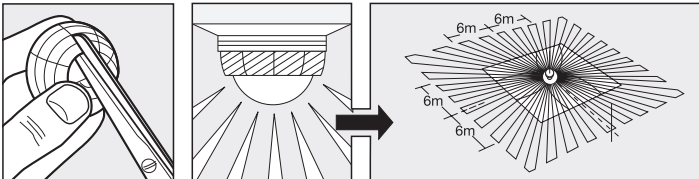
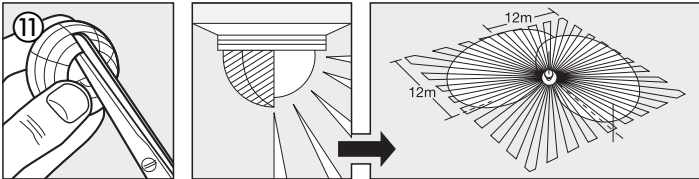
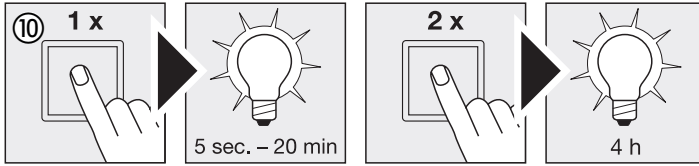
Takk for tilliten du viser oss ved ditt kjøp av din nye STEINEL-infrarødsensor. Du har valgt et kvalitetsprodukt som er produsert, testet og pakket meget nøye.

Vi ber deg lese denne monteringsveiledningen før du installerer sensoren. En lang, sikker og

feilfri

drift kan kun garanteres dersom installasjon og igangsetting utføres korrekt.

Vi håper du vil ha mye glede av din nye infrarødsensor.



Virkemåte ⑨

Sensor til montering inne eller ute, på størrelse med et lyselement. Nyutviklet og rettet mot profesjonelle formål: IS D 360, sensoren til innmontering, passer i alle vanlige rammer fordi den har de samme ytre mål som et lyselement har. Apparatet er utstyrt med pyro-sensorer som registrerer den usynlige varmeutstrålingen fra mennesker, dyr etc. som beveger seg. Den-

ne registrerte varmestrålingen omsettes elektronisk og tenner et tilkoplede apparat (f.eks. en lampe).

Det registreres ingen varmeutstråling gjennom hindre som f.eks. murer eller glassflater, dvs. lampen slår seg ikke på.

⚠ Sikkerhetsmerknader

- Under montering må tilkopplingsledningen være koplet fra strømmettet. Kontroller om spenningen er borte med en spennings-tester.
- Under installering av sensorenlampen kommer man i berøring med strømmettet. Lampen skal derfor installeres av en fagperson i

henhold til nasjonale installasjonsforskrifter og tilkopplings-krav (☞ VDE 0100, ☞ ÖVE/ÖNORM E8001-1, ☞ SEV 1000).

- Bruk kun originaldeler
- Reparasjoner skal kun utføres på et fagverksted.

Apparatbeskrivelse

IS D 360

- ① Ramme til innmontering i tak
- ② Deksel / strekkavlastning
- ③ Nettmodul
- ④ Sensorenhet

- ⑤ Deksel
- ⑥ Festeftjær
- ⑦ Skumringsinnstilling (2 - 2000 Lux)
- ⑧ Tidsinnstilling (5 sek. - 20 min.)

Informasjon vedr. installasjon

Sensoren bør monteres minst 50 cm fra en annen lampe, ettersom varmeutstråling fra lampen kan føre til at sensorsystemet reagerer.

S1, S2: Kopplingskontakter for bruk av apparater mellom 50 V - 240 V-.

Nettledningen består av en 3-ledet kabel:

- L = fase
- N = fase
- PE = jordledning (⊕)

Ved tilkoblingsmåte (1) må det settes en ledningsbro fra L til S1.

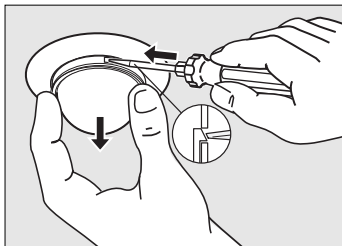
Derved oppheves potensialdelingen.

Funksjoner

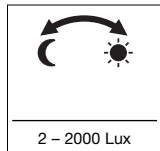
Funksjonene kan innstilles før sensorenheten settes på. Skal innstillingen endres etter at sensorenheten er satt på, må du trykke inn knasten med en flat skrutrekker og deretter ta av sensorenheten (se ill.).

Lampen slår seg nå om til permanent drift. Hver gang sensorenheten settes på igjen, startes en innmålingsfase på ca. 45 sekunder. Den røde LED-lampen blinker hele denne tiden.

Apparatet har to innstillingsmuligheter:



Skumringsinnstilling (reaksjonsnivå) ⑦



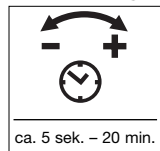
(Forinnstilling: dagslydrift 2000 Lux)

2 – 2000 Lux

Ønsket reaksjonsnivå for bevegelsesmelderen kan innstilles trinnløst fra ca. 2 Lux til 2000 Lux. Innstillingsskruen på ☀ betyr dagslydrift, ca. 2000 Lux. Innstillingsskruen på ☾ betyr skumringsdrift, ca. 2 Lux.

Under innstilling av bevegelsesmelderens dekningsområde og for funksjonstest i dagslys må innstillingsskruen stå på ☀.

Tidsinnstilling ⑧



(Forinnstilling: ca. 5 sek.)

ca. 5 sek. – 20 min.

Ønsket belysningstid for tilkoplede lampe kan innstilles trinnløst fra ca. 5 sek. til maks. 20 min.

Innstillingsskruen på – betyr kortest mulig tid, ca. 5 sek., innstillingsskruen på + betyr lengst mulig tid, ca. 20 min. Under innstilling av bevegelsesmelderens dekningsområde og for funksjonstest anbefales det å stille inn kortest mulig tid.

Permanent lys ⑩

Dersom det monteres en nettbryter på forsyningsledningen, har man følgende funksjoner i tillegg til enkel av- og påkopling:

Sensordrift:

1) Tenne lys (når lampen er AV):

Bryter 1 x AV og PÅ.

Lampen er tent over det tidsrom som er innstilt.

2) Slukke lys (når lampen er PÅ):

Bryter 1 x AV og PÅ.

Lampen slukkes eller går over til sensordrift.

OBS: Trykk raskt på bryteren flere ganger.

Permanent lys

1) Tenne permanent lys:

Bryter 2 x AV og PÅ. Lampen stilles på 4 timers permanent lys (rød LED lyser bak linsen). Deretter går den automatisk over i sensordrift igjen (rød LED slukkes).

2) Slukke permanent lys:

Bryter 1 x AV og PÅ. Lampen slukkes eller går over til sensordrift.

Rekkeviddeinnstilling/justering ⑪

Ved en antatt monteringshøyde på 2,5 meter har sensoren en maksimal rekkevidde på 8 m. Dekningsområdet kan innstilles optimalt etter behov. Bruk de vedlagte dekkplatene til å dekke til så mange linsesegmenter som ønsket hhv. å forkorte rekkevidden individuelt.

På denne måten kan feilkoplinger på grunn av f.eks. forbi-passerende biler, personer etc. utelukkes, eller spesielle risikoområder overvåkes målrettet. Dekkplatene kan brytes loddrett og vannrett fra hverandre langs rillene og festes på sensorlinsen.

Tekniske data

Mål (H x Ø):	82 x 51 mm
Leistung:	maks. 1000 W (lyspære)* maks. 5 AX (lysstofflamper)*
Effekt:	50 – 240 V~ / 5 A
Spenning:	230 – 240 V, 50 Hz
Registreringsvinkel:	360° med 180° åpningsvinkel
Rekkevidde:	maks. 8 m helt rundt
Sensorikk:	10 dekningsområder, 720 koplingssoner
Tidsinnstilling:	5 sek. – 20 min.
Skumringsinnstilling:	2 – 2000 Lux
Permanent lys:	kan koples på i 4 timer
Beskyttelsesklasse (oppe/nede):	IP 20
Temperaturområde:	-20 °C til +50 °C

* VDE-testet

Driftsforstyrrelser		
Feil	Årsak	Tiltak
Uten spenning	<ul style="list-style-type: none"> ■ sikring defekt, ikke slått på ■ kortslutning 	<ul style="list-style-type: none"> ■ ny sikring, slå på nettbryter, kontroller ledningen med en spenningstester ■ kontroller koplingene
Slår seg ikke på	<ul style="list-style-type: none"> ■ ved dagslys, skumringsinnstillingen står på nattdrift ■ lyspære defekt ■ nettbryter AV ■ sikring defekt ■ dekningsområdet ikke målrettet innstilt 	<ul style="list-style-type: none"> ■ still inn på nytt ■ skift ut lyspæren ■ slå på ■ ny sikring, kontroller evt. koblingene ■ juster på nytt
slår seg ikke av	<ul style="list-style-type: none"> ■ permanente bevegelser i dekningsområdet ■ den tente lampen befinner seg i dekningsområdet og tennes stadig pga. temperaturforandringer 	<ul style="list-style-type: none"> ■ kontroller området og juster det evt. på nytt eller dekk til linsen ■ forandre området eller dekk til linsen
Slår seg stadig PÅ/AV	<ul style="list-style-type: none"> ■ det er en tent lampe i registreringsområdet ■ dyr beveger seg i dekningsområdet 	<ul style="list-style-type: none"> ■ forandre området eller dekk til, øk avstanden ■ forandre området eller dekk til linsen
Slår seg på når den ikke skal	<ul style="list-style-type: none"> ■ vinden beveger trær og busker i dekningsområdet ■ biler på veien registreres ■ plutselige temperaturforandringer på grunn av værforholdene (vind, regn, snø) eller luft fra ventilatorer el. åpne vinduer 	<ul style="list-style-type: none"> ■ juster området eller dekk til linsen ■ juster området eller dekk til linsen ■ forandre området, monter sensoren et annet sted
LED blinker fort	<ul style="list-style-type: none"> ■ overlastvernet er aktivert 	<ul style="list-style-type: none"> ■ slå av apparatet og slå det på igjen når det er avkjølt

Drift/vedlikehold

Infrarødsensoren egner seg til automatisk tenning av lys. Den egner seg ikke for spesielle innbruddsalarmanlegg fordi den ikke har den nødvendige sabotasjesikkerhet. Vær og vind kan påvirke bevegelsesmelderens funksjon. Sterke vindkast, snø, regn og hagl kan føre til

at sensoren aktiveres, fordi den ikke kan skille mellom plutselige temperaturforandringer og varmekilder. Skulle registreringslinsen bli skitten, kan den rengjøres med en fuktig klut (uten rengjøringsmiddel).

CE Konformitetserklæring

Dette produktet oppfyller kravene i lavspenningsdirektivet 06/95/EF, EMC-direktivet 04/108/EF, og RoHS-direktivet 02/95/EF.

Funksjonsgaranti

Dette STEINEL-produktet er fremstilt med største nøyaktighet. Det er prøvet mht. funksjon og sikkerhet i henhold til gjeldende forskrifter og deretter underkastet en stikkprøvekontroll. STEINEL gir full garanti for kvalitet og funksjon. Garantitiden utgjør 36 måneder, regnet fra dagen apparatet ble solgt til forbrukeren. Vi erstatter mangler som kan føres tilbake til fabrikkasjonsfeil eller feil ved materialene. Garantien ytes ved reparasjon eller ved at deler med feil byttes ut. Garantien bortfaller ved skader på slitasjedeler eller ved skader eller mangler som oppstår som følge av ufagmessig behandling eller vedlikehold og bruk av fremmede deler. Folgeskader ved bruk (skader på andre gjensstander) dekkes ikke av garantien.

Garantien ytes bare hvis hele apparatet pakkes godt inn og sendes til importøren. Legg ved en kort beskrivelse av feilen samt kvittering eller regning (med kjøpsdato og forhandlers stempel).

Reparasjonsservice:

Etter garantitidens utløp, eller ved mangler som ikke dekkes av garantien, kan vårt verksted foreta reparasjoner. Vennligst pakk apparatet godt inn og send det til importøren.

FUNKSJONS
36 måneder
GARANTI