



DE Beilagenblatt der neuen Montage der KNX-Sensoren

Die Produkte der KNX-Reihe sind in zwei Varianten erhältlich:

- Monoblock, bestehend aus einem Stück ohne separates Lastmodul bis KNX-V2.
- Modulare Produktvariante, bestehend aus Sensor- und Lastmodul ab KNX-V3.0.

In den Bedienungsanleitungen der Control Pro1-Sensorfamilie (110060961 und 110059318) sind die Produkte in der Version Monoblock dargestellt und beschrieben.

Dieses Beilagenblatt ergänzt die Informationen für die modulare Produktvariante.

Hinweis:

Die Applikationsbeschreibung finden Sie unter knx.steinel.de.

⚠ DE Sicherheitshinweise

- Die Installation darf nur durch Fachpersonal nach den landesüblichen Installationsvorschriften VDE 08 29 (DIN EN 5000 90) durchgeführt werden.
- In einer Umgebung mit Niederspannungserzeugnissen kann eine nicht fachgerechte Montage schwerste gesundheitliche oder materielle Schäden verursachen.
- Dieses Gerät darf nicht an Niederspannung (230 V AC) angeschlossen werden. Es ist nur für den Anschluss an das KNX-Kleinspannungsnetz bestimmt.

EN Supplementary sheet for the new mounting of KNX sensors

The products of the KNX series are available in two versions:

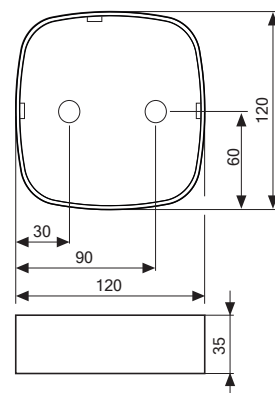
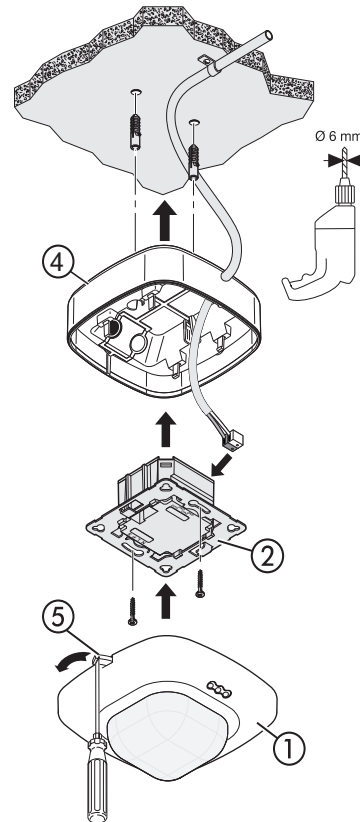
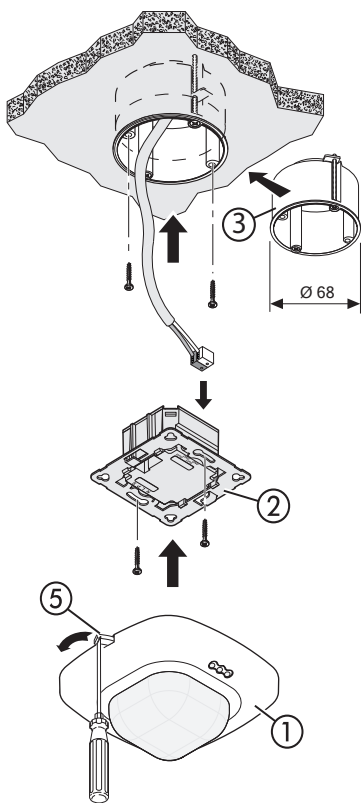
- Monoblock, consisting of one piece without separate load module up to KNX-V2.
- Modular product variant, consisting of sensor and load module from KNX-V3.0.

In the operating manuals of the Control Pro1 sensor family (110060961 and 110059318) the products are shown and described in the Monoblock version.

This sheet supplements the information for the modular product variant.

Note:

You will find the application description at knx.steinel.de.



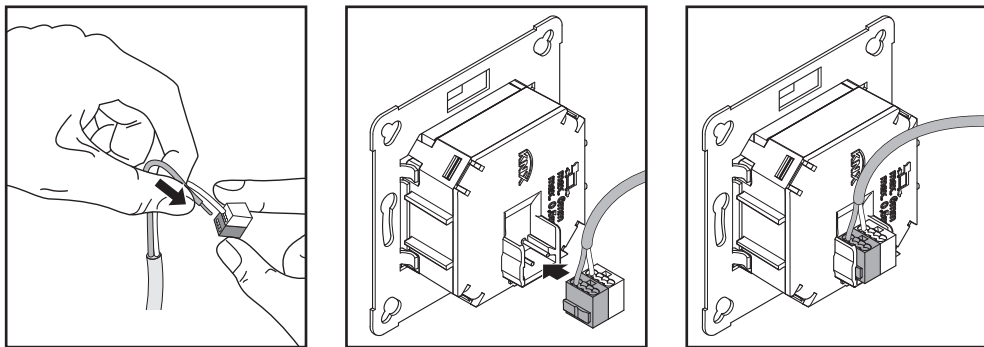
⚠ EN Safety Precautions

- The presence detector must only be installed by a qualified electrician in accordance with national wiring regulations as defined in VDE 08 29 (DIN EN 5000 90).
- Installed improperly, low voltage products can cause extremely serious personal injury or damage to property.
- This product must never be connected to a 230 V AC power supply as it is intended for connection to an extra-low voltage power supply.

DE/EN Gerätebeschreibung/Device description

- | | |
|--|---|
| ① Sensormodul/Sensor module | ⑤ Verschlussmechanismus/
Catch mechanism |
| ② Lastmodul/ Load module | ⑥ Programmierknopf/
Programming button |
| ③ Kaiser-Hohlwanddose, optional/
Kaiser stud-wall junction box,
optional | ⑦ LED/LED |
| ④ Aufputz-Box IP54/
Surface-mounting box IP54 | |

DE/EN Elektrische Installation/Electrical installation



DE/EN Zubehör/Accessories

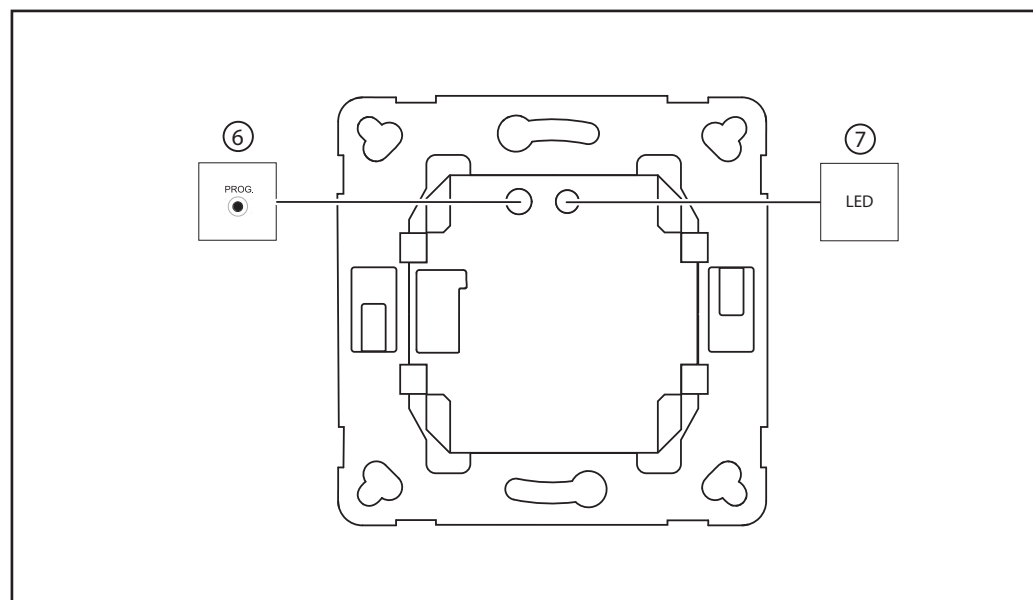
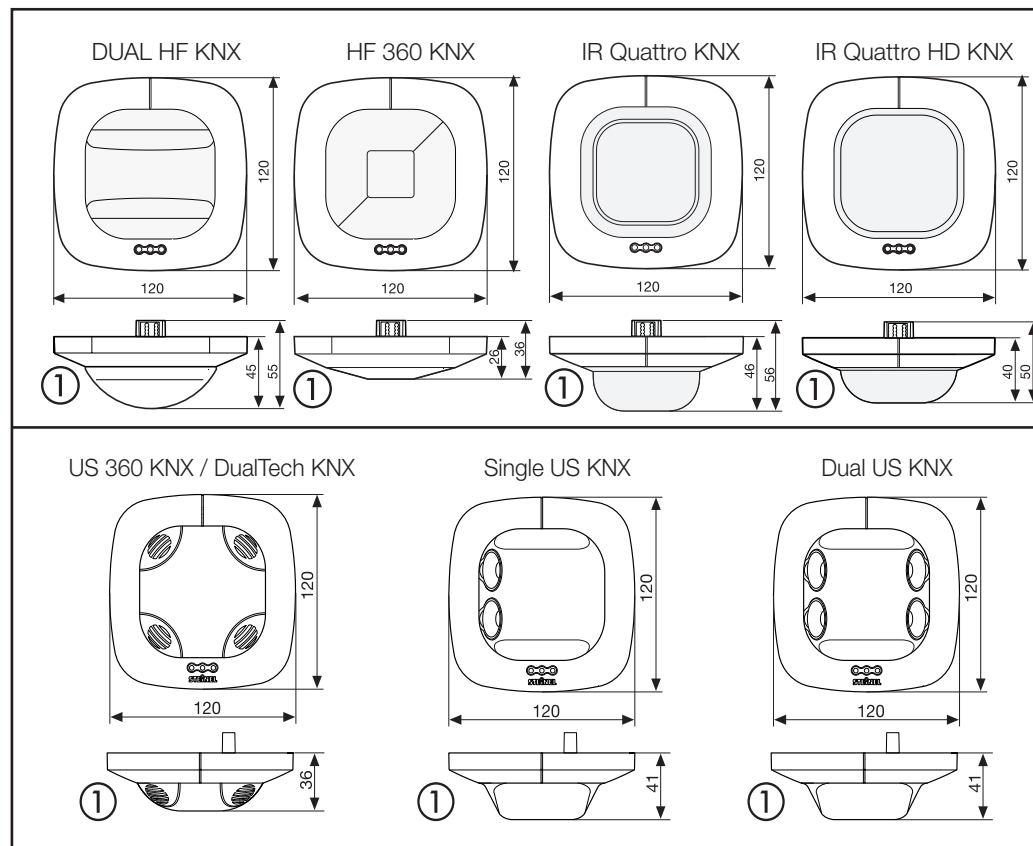
Aufputz-Box IP54/
Surface-mounting box IP54
EAN-Nr.: 4007841 000363

Service-Fernbedienung RC6 KNX/
RC6 KNX service remote control
EAN-Nr.: 4007841 593018

Schutzkorb/Guard cage
EAN-Nr.: 4007841003036

Nutzer-Fernbedienung RC7 KNX/
User remote control RC7 KNX
EAN-Nr.: 4007841 592912

Smart-Remote Universal Fernbedienung/
Remote control Smart Remote
EAN-Nr.: 4007841009151



DE STEINEL Vertrieb GmbH

Dieselstraße 80-84 · 33442 Herzebrock-Clarholz
Tel.: +49/5245/448-188
www.steinel.de

AT Steinel Austria GmbH

Hirschstettner Strasse 19/A/2/2 · A-1220 Wien
Tel.: +43/1/2023470 · info@steinel.at

CH PUAG AG

Oberebenesstrasse 51 · CH-5620 Bremgarten
Tel.: +41/56/6488888 · info@puag.ch

GB STEINEL U.K. LTD.

25, Manasty Road · Axis Park · Orton Southgate
GB-Peterborough Cambs PE2 6UP
Tel.: +44/1733/366-700 · steinel@steinel.co.uk

IE Socket Tool Company Ltd

Unit 714 Northwest Business Park
Kilshane Drive Ballycoolin · Dublin 15
Tel.: 00353 1 8809120 · info@sockettool.ie

FR STEINEL FRANCE SAS

ACTICENTRE - CRT 2
Rue des Farnards - Bât. M - Lot 3
F-59818 Lesquin Cedex
Tél.: +33/3/20/30 34 00 · info@steinelfrance.com

NL Van Spijk B.V.

Postbus 2 · 5688 HP OIRSCHOT
De Schepier 402 · 5688 HP OIRSCHOT
Tel.: +31 499 571810
info@vanspijk.nl · www.vanspijk.nl

BE VSA Belgium

Hagelberg 29 · B-2440 Geel
Tel.: +32/14/256050
info@vsabelgium.be · www.vsabelgium.be

LU Minusines S.A.

8, rue de Hogenberg · L-1022 Luxembourg
Tél. : (00 352) 49 58 58 1 · www.minusines.lu

ES SAET-94 S.L.

C/ Trepadella, nº 10 · Pol. Ind. Castellbisbal Sud
E-08755 Castellbisbal (Barcelona)
Tel.: +34/93/772 28 49 · saet94@saet94.com

IT STEINEL Italia S.r.l.

Largo Donegani 2 · I-20121 Milano
Tel.: +39/02/96457231
info@steinel.it · www.steinel.it

PT F.Fonseca S.A.

Rua Joao Francisco do Casal 87/89 Esgueira
3800-266 Aveiro · Portugal
Tel.: +351 234 303 900
ffonseca@ffonseca.com · www.ffonseca.com

SE KARL H STRÖM AB

Verktysvägen 4 · SE-553 02 Jönköping
Tel.: +46 36 550 33 00 · info@khs.se · www.khs.se

DK Roliba A/S

Hvidkærvej 52 · DK-5250 Odense SV
Tel.: +45 6593 0357 · www.roliba.dk

FI Oy Hedtec Ab

Lauttasaarentie 50 · FI-00200 Helsinki
Puh.: +358/207 638 000
valaistus@hedtec.fi · www.hedtec.fi/valaistus

NO Vilan AS

Olaf Helsetsvet 8 · N-0694 Oslo
Tel.: +47/22725000
post@vilan.no · www.vilan.no

GR PANOS Lingonis + Sons O. E.

Aristofanous 8 Str. · GR-10554 Athens
Tel.: +30/210/3212021 · lygonis@otenet.gr

TR SAOS Teknoloji Elektrik Sanayi ve Ticaret Limited Şirketi

Hallı Rifat Paşa mahallesi Yüzerhaziv Sokak
PERPA Ticaret Merkezi A Blok Kat.5 No.313 · Şişli / İSTANBUL
Tel.: +90 212 220 09 20
iletisim@saosteknoloji.com.tr · www.saosteknoloji.com.tr

CZ ELNAS s.r.o.

Oblekovec 394 · CZ-67181 Znojmo
Tel.: +420/515/220126
info@elnas.cz · www.elnas.cz

PL „Lk” Spółka z ograniczoną odpowiedzialnością sp. z o.o.

Byków, ul. Wrocławska 43 · PL-55-095 Mirków
Tel.: +48 71 3980818
handlowy@langelukaszk.pl · www.langelukaszk.pl

HU DINOCOOP Kft

Radváry u. 24 · H-1118 Budapest
Tel.: +36/1/3193064 · dinocoop@dinocoop.hu

LT KVARCAS

Neries krantine 32 · LT-48463, Kaunas
Tel.: +370/37/408030 · info@kvarcas.lt

EE Fortronic AS

Tõstuse tee 10 · EST-61715 Tõravandi
Ülenurme vald, Tartumaa
Tel.: +372/7/475208
info@fortronic.ee · www.fortronic.ee

SI ELEKTRO – PROJEKT PLUS D.O.O.

Suha pri Predosljah 12 SLO-4000 Kranj
PE GRENC 2 · 4220 Škofja Loka
Tel.: 00386-4-2521645 · GSM: 00386-40-856555
info@elektroprojektplus.si · www.priporocam.si

SK NECO SK, A.S.

Ružová ul. 111 · SK-01901 Ilava
Tel.: +421/42/4 45 67 10
neco@neco.sk · www.neco.sk

RO Steinel Distribution SRL

505400 Rasnov, jud. Brasov · Str. Campului, nr.1
FSR Hala Scularie Birourile 4-7
Tel.: +40(0)268 53 00 00 · www.steinel.ro

HR Daljinsko upravljanje d.o.o.

Bedrična Smetane 10 · HR-10000 Zagreb
t/ 00385 1 388 66 77
daljinsko-upravljanje@inet.hr · www.daljinsko-upravljanje.hr

LV Ambergs SIA

Brīvības gatve 195-16 · LV-1039 Rīga
Tel.: 00371 67550740 · www.ambergs.lv

BG TASHEV-ГАЛВИНГ ООД

Бул. Климент Охридски № 68
1756 Содия, България
Тел.: +359 2 700 45 45 4
info@tashEV-galving.com · www.tashEV-galving.com

RU Best - SnaB

ул.1812 года, дом 12 · 121127 Москва · Россия
Tel: +7 (495) 280-35-53
info@steinel.ru · www.steinel.ru

CN STEINEL China

Representative Office
Shanghai Rm. 25 A · Huadu Mansion No. 838
Zhangyang Road Shanghai 200122
Tel: +86 21 5820 4486
james.char@steinel.cn · info@steinel.cn · www.steinel.cn



IR Quattro KNX



IR Quattro HD KNX



HF 360 KNX



DUAL HF KNX



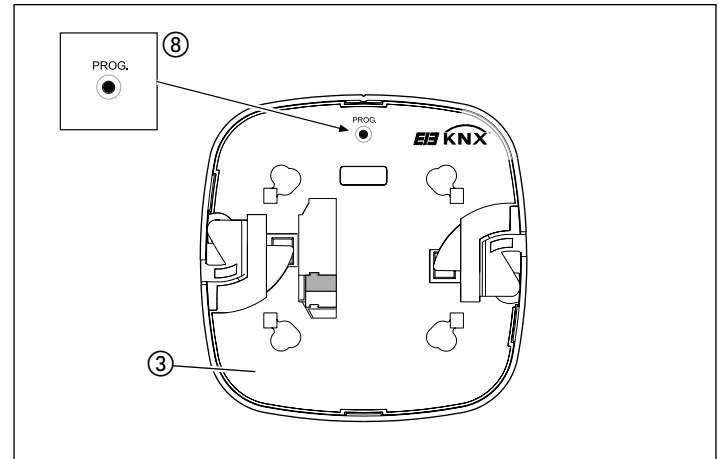
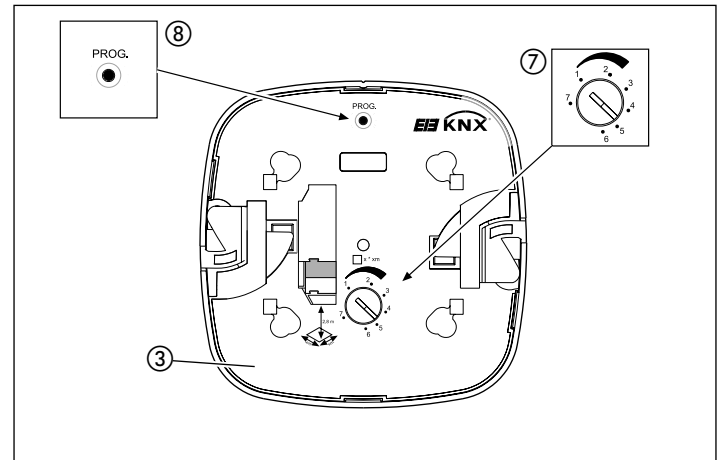
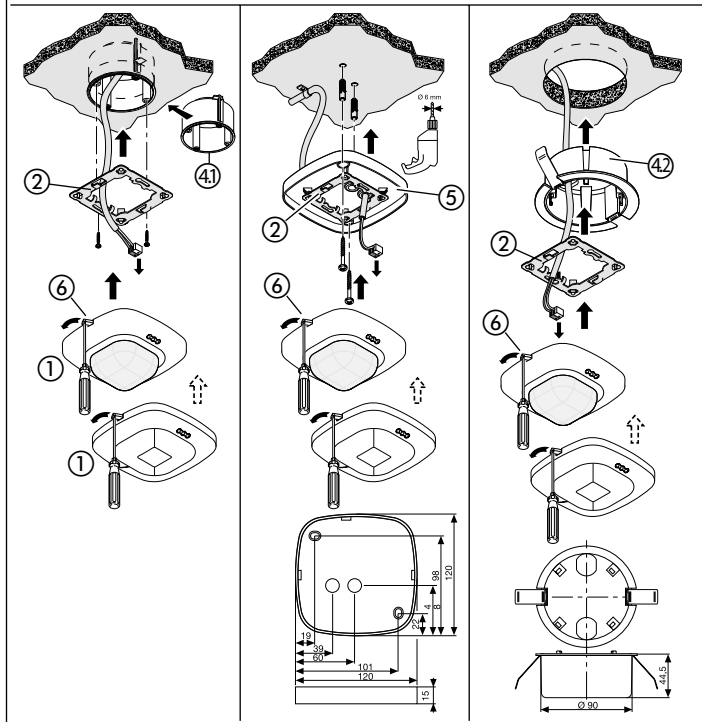
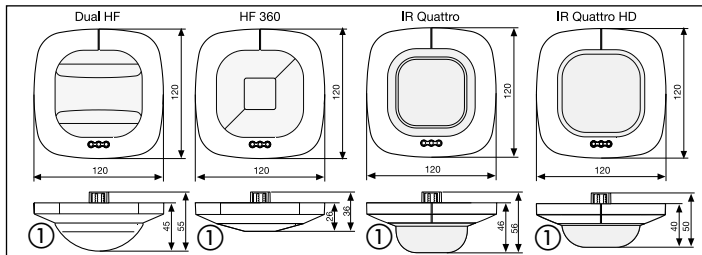
Information

IR Quattro KNX
IR Quattro HD KNX
HF 360 KNX
DUAL HF KNX


CONTROL
PRO
SYSTEM

11006096 11/2017_L Technische Änderungen vorbehalten. / Subject to technical modification without notice.

DE
GB
FR
HU
NL
CZ
IT
SK
ES
PL
PT
RO
SE
SI
DK
HR
FI
EE
NO
LT
GR
LV
TR
RU

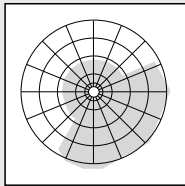
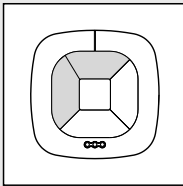
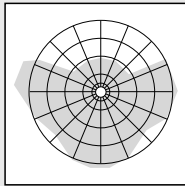
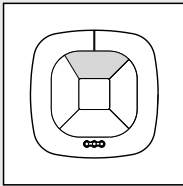
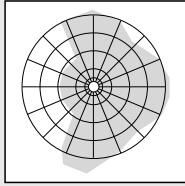
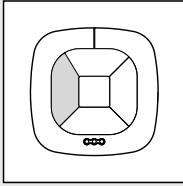
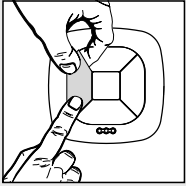
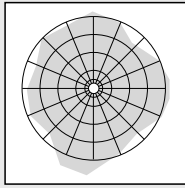
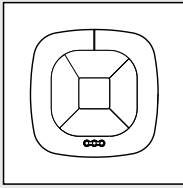
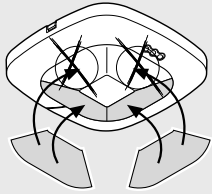


7

		IR Quattro KNX			IR Quattro HD KNX		
		Presence	Radial	Tangential	Presence	Radial	Tangential
2,50 m	1	2,6 m x 2,6 m	2,6 m x 2,6 m	2,8 m x 2,8 m	3,6 m x 3,6 m	3,6 m x 3,6 m	4 m x 4 m
	2	2,9 m x 2,9 m	2,9 m x 2,9 m	2,8 m x 2,8 m	4 m x 4 m	4 m x 4 m	4 m x 4 m
	3	3,2 m x 3,2 m	3,2 m x 3,2 m	2,8 m x 2,8 m	4,6 m x 4,6 m	4,6 m x 4,6 m	5 m x 5 m
	4	3,4 m x 3,4 m	3,4 m x 3,4 m	3,8 m x 3,8 m	5,2 m x 5,2 m	5,2 m x 5,2 m	6 m x 6 m
	5	3,6 m x 3,6 m	3,8 m x 3,8 m	4,7 m x 4,7 m	5,8 m x 5,8 m	5,8 m x 5,8 m	8 m x 8 m
	6	4,1 m x 4,1 m	4,2 m x 4,2 m	5,6 m x 5,6 m	6,8 m x 6,8 m	6,8 m x 6,8 m	13 m x 13 m
	7	4,7 m x 4,7 m	4,7 m x 4,7 m	6,6 m x 6,6 m	7,8 m x 7,8 m	7,8 m x 7,8 m	18 m x 18 m
2,80 m	1	2,8 m x 2,8 m	2,8 m x 2,8 m	2,8 m x 2,8 m	3,8 m x 3,8 m	3,8 m x 3,8 m	4 m x 4 m
	2	3,1 m x 3,1 m	3,1 m x 3,1 m	3 m x 3 m	4,4 m x 4,4 m	4,4 m x 4,4 m	4,5 m x 4,5 m
	3	3,5 m x 3,5 m	3,5 m x 3,5 m	3,8 m x 3,8 m	5,1 m x 5,1 m	5,1 m x 5,1 m	5,5 m x 5,5 m
	4	3,9 m x 3,9 m	3,9 m x 3,9 m	4,5 m x 4,5 m	5,5 m x 5,5 m	5,5 m x 5,5 m	6,5 m x 6,5 m
	5	4,2 m x 4,2 m	4,2 m x 4,2 m	5,4 m x 5,4 m	5,9 m x 5,9 m	5,9 m x 5,9 m	8,5 m x 8,5 m
	6	4,4 m x 4,4 m	4,4 m x 4,4 m	6,1 m x 6,1 m	6,9 m x 6,9 m	6,9 m x 6,9 m	17 m x 17 m
	7	4,7 m x 4,7 m	4,7 m x 4,7 m	7,1 m x 7,1 m	7,9 m x 7,9 m	7,9 m x 7,9 m	20 m x 20 m
3,00 m	1	2,8 m x 2,8 m	2,8 m x 2,8 m	2,8 m x 2,8 m	4 m x 4 m	4 m x 4 m	4 m x 4 m
	2	3,2 m x 3,2 m	3,3 m x 3,3 m	3,3 m x 3,3 m	4,8 m x 4,8 m	4,8 m x 4,8 m	5 m x 5 m
	3	3,6 m x 3,6 m	3,8 m x 3,8 m	4,7 m x 4,7 m	5,6 m x 5,6 m	5,6 m x 5,6 m	6 m x 6 m
	4	3,7 m x 3,7 m	4,2 m x 4,2 m	5,4 m x 5,4 m	5,8 m x 5,8 m	5,8 m x 5,8 m	7 m x 7 m
	5	3,8 m x 3,8 m	4,7 m x 4,7 m	6,1 m x 6,1 m	6 m x 6 m	6 m x 6 m	9 m x 9 m
	6	4,2 m x 4,2 m	4,7 m x 4,7 m	6,6 m x 6,6 m	7 m x 7 m	8 m x 8 m	20 m x 20 m
	7	4,2 m x 4,2 m	4,8 m x 4,8 m	7 m x 7 m	8 m x 8 m	8 m x 8 m	22 m x 22 m
3,50 m	1	2,8 m x 2,8 m	4,7 m x 4,7 m	4,7 m x 4,7 m	4,8 m x 4,8 m	5 m x 5 m	6 m x 6 m
	2	3,2 m x 3,2 m	5,2 m x 5,2 m	5,6 m x 5,6 m	5 m x 5 m	5,5 m x 5,5 m	6 m x 6 m
	3	3,6 m x 3,6 m	5,6 m x 5,6 m	7,5 m x 7,5 m	5,4 m x 5,4 m	6 m x 6 m	6 m x 6 m
	4	3,7 m x 3,7 m	6,6 m x 6,6 m	9,1 m x 9,1 m	5,8 m x 5,8 m	7 m x 7 m	9,5 m x 9,5 m
	5	3,8 m x 3,8 m	7,1 m x 7,1 m	9,9 m x 9,9 m	6,2 m x 6,2 m	8 m x 8 m	13 m x 13 m
	6	4,2 m x 4,2 m	7,5 m x 7,5 m	11 m x 11 m	7,2 m x 7,2 m	9,5 m x 9,5 m	20,5 m x 20,5 m
	7	4,2 m x 4,2 m	8,6 m x 8,6 m	12 m x 12 m	8,2 m x 8,2 m	11 m x 11 m	28 m x 28 m

7

		IR Quattro KNX			IR Quattro HD KNX		
		Presence	Radial	Tangential	Presence	Radial	Tangential
4,00 m	1	—	3,8 m x 3,8 m	3,8 m x 3,8 m	—	6 m x 6 m	7 m x 7 m
	2	—	3,8 m x 3,8 m	4,7 m x 4,7 m	—	6 m x 6 m	7,5 m x 7,5 m
	3	—	3,8 m x 3,8 m	5,6 m x 5,6 m	—	6 m x 6 m	8 m x 8 m
	4	—	4,7 m x 4,7 m	7,5 m x 7,5 m	—	7 m x 7 m	12 m x 12 m
	5	—	4,7 m x 4,7 m	7,5 m x 7,5 m	—	8 m x 8 m	15 m x 15 m
	6	—	5,6 m x 5,6 m	8,5 m x 8,5 m	—	8 m x 8 m	20 m x 20 m
	7	—	7,5 m x 7,5 m	10 m x 10 m	—	8,4 m x 8,4 m	24 m x 24 m
5,00 m	1	—	—	—	—	6 m x 6 m	8 m x 8 m
	2	—	—	—	—	6,3 m x 6,3 m	11 m x 11 m
	3	—	—	—	—	6,7 m x 6,7 m	14 m x 14 m
	4	—	—	—	—	7 m x 7 m	17 m x 17 m
	5	—	—	—	—	7,4 m x 7,4 m	20 m x 20 m
	6	—	—	—	—	7,7 m x 7,7 m	24 m x 24 m
	7	—	—	—	—	8,1 m x 8,1 m	27 m x 27 m
6,00 m	1	—	—	—	—	7 m x 7 m	9 m x 9 m
	2	—	—	—	—	7,1 m x 7,1 m	12 m x 12 m
	3	—	—	—	—	7,3 m x 7,3 m	16 m x 16 m
	4	—	—	—	—	7,4 m x 7,4 m	19 m x 19 m
	5	—	—	—	—	7,5 m x 7,5 m	23 m x 23 m
	6	—	—	—	—	7,7 m x 7,7 m	26 m x 26 m
	7	—	—	—	—	7,8 m x 7,8 m	30 m x 30 m
8,00 m	1	—	—	—	—	7,4 m x 7,4 m	11 m x 11 m
	2	—	—	—	—	7,5 m x 7,5 m	15 m x 15 m
	3	—	—	—	—	7,7 m x 7,7 m	19 m x 19 m
	4	—	—	—	—	7,8 m x 7,8 m	24 m x 24 m
	5	—	—	—	—	7,9 m x 7,9 m	28 m x 28 m
	6	—	—	—	—	8,1 m x 8,1 m	32 m x 32 m
	7	—	—	—	—	8,2 m x 8,2 m	36 m x 36 m



SE Montageanvisning

Bäste kund!

Vi tackar för det förtroende du har visat oss genom köpet av din IR-sensor från STEINEL. Du har bestämt dig för en förstklassig kvalitetsprodukt, som har tillverkats, provats och förpackats med största omsorg.

Vi ber dig att noga läsa igenom denna montageanvisning innan du installerar sensorn. Korrekt installation och idrifttagning är en förutsättning för långvarig, tillförlitlig och störningsfri drift.

Vi hoppas att du får stor nytta av din nya IR-sensor från STEINEL.

⚠ Säkerhetsanvisningar

- Innan installation och montage påbörjas måste spänningen kopplas bort.
- Inkoppling måste utföras i spänningsfritt tillstånd. Bryt strömmen och kontrollera med spänningsprovare att alla parter är spänningslösa.
- Eftersom sensorn installeras till nätspänningen måste arbetet utföras på ett fackmannamässigt sätt och enligt gällande installationsföreskrifter

Produktbeskrivning

- ① Sensormodul
- ② Montageram av metall
- ③ Baksida sensor
- ④ "Kaiser" takdosa, tillbehör
- ④ Infällnadsdosa för undertak
- ⑤ Förhöjningsram
- ⑥ Låsmekanism
- ⑦ Inställning av räckvidd
- ⑧ Tryckknapp för programmering
- ⑨ Montage Installation
- ⑩ Täckfolie för dämpning av räckvidden (endast HF 360 KNX)

Montage/Installation ⑨

Sensorn är avsedd för montage infälld i dosa. Dosa för infälld i tak eller förhöjningsram för utanpåliggande montage ingår ej.

Sensormodulen frigöres med två låsmekanismer (12) på sidan av sensormodulen. Vi rekommenderar att man använder en spårskruvmejsel för att frigöra låsmekanismen.

Tillbehör

Infällnadsdosa för undertak - E13 120 34
Förhöjningsram för KNX - E17 403 11
Skyddsgaller metall - E13 120 32

Fjärrkontroll installation RC6 - E17 403 09
Fjärrkontroll slutanvändare RC7 - E17 403 10

Funktionsbeskrivning

Serie Control Pro med IR- och HF-sensor styr belysning men även värme, ventilation och air-condition.

Modell med IR-sensor har ett kvadratisk bevakningsområde. Modell IR HD (High Definition) är lämplig att använda i större lokaler som klassrum, gymnastiksal, konferensrum.

För kontor och mindre konferensrum (<16m²) rekommenderas modell Control Pro IR. HF 360 är försedd med en modern högfrekvensteknik detekteras alla rörelser oavsett omgivningstemperatur. HF DUAL är tack vare sitt långsmala bevakningsområde mycket lämplig att använda för att detektera rörelse i korridor och kulvertar.

Serie Pro Control kan användas för kontroll/styrning av:
■ Närvarorörelse
■ Ljusreglering-konstantljus
■ Styrning av värmeventilation-kyla

Inställning av sensorns funktioner med hjälp mjukvaran för KNX ETS.

Driftsättning

Notera:

Applikationsbeskrivning finns på www.knx.steinel.de

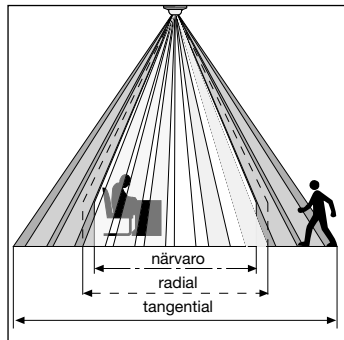
1. Ställ in sensorns adress i applikationsprogrammet ETS

2. Tryck på programmeringsknappen (8) för att kunna ställa in sensorns adress och funktioner i applikationsprogrammet ETS.

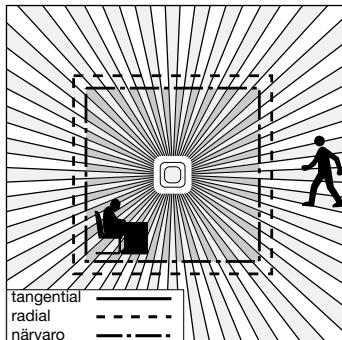
3. Sensorn bekräftar med fastsken på blå LED-lampa att programmering är genomförd

Detekteringsområde

IR Quattro KNX / IR Quattro HD KNX

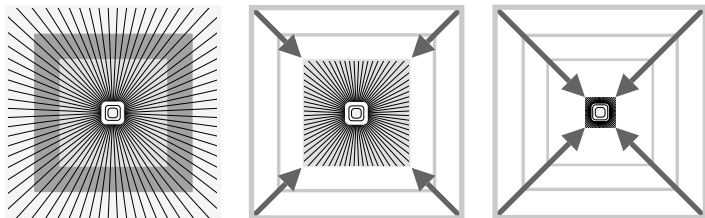


Control Pro IR finns i två olika utföranden där modell HD (High Definition) lämpar sig för närvarodetektering av större lokaler. Sensorns bevakningsområde kan enkelt reduceras med en potentiometer. Control Pro har ett kvadratisk bevakningsområde vilket gör det enkelt att säkerställa att hela rummet närvarodetekteras. Det kvadratiske bevakningsområdet gör det



även enkelt att planera sensorns Modell Control Pro IR har 1760 bevakningszoner och lämpar sig för närvarodetektering av ytor upp till 16 m². Modell Control Pro IR HD (High Definition) har hela 4800 bevakningszoner och detekterar närvaro på en yta av 8x8 meter dvs 64 m².

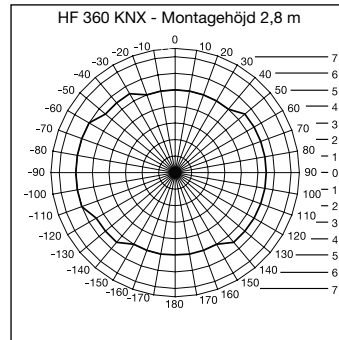
Inställning av bevakningsområde (PC IR Quattro / IR Quattro HD KNX)



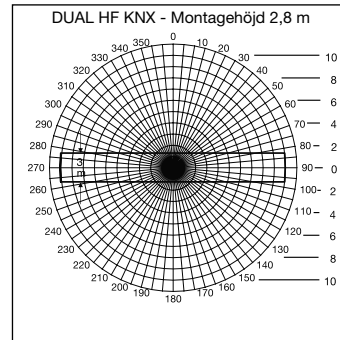
Potentiometer ⑦

Anpassning av bevakningsområde. Se även tabell på sidan 4-5

Inställning av bevakningsområde (HF 360 KNX / DUAL HF KNX)



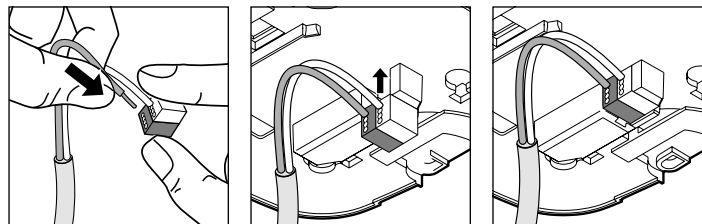
Räckvidden för Control Pro HF 360 kan justeras elektroniskt med hjälp av fjärrkontroll RC 6 (tillbehör) men också direkt i ETS programvaran (se applikationsbeskrivning på www.knx.steinel.de). Sensorn kan också avskämmas i en eller



två detekteringsriktningar om så önskas. Detektering i 360° med maximal räckvidd 8 m Ø. Control Pro DUAL HF KNX har två stycken riktade HF-sensorer som detekterar rörelse åt var sitt håll.

Installation

Dimensionering av anslutningskablar skall göras enl. gällande installationsföreskrifter (se även sid. 7).



Tekniska data

Anslutning KNX:	24 V via KNX-buss	
Inställning av funktioner:	ETS-mjukvara eller fjärrkontroll	
Ljuskanal: Ljus 1 – 4	Tänd-släck, dimring, konstantsljusreglering	
Efterlystid	1-30 min alt. IQ-mode dvs dynamisk efterlystid.	
Ljusbätning	Blandat ljus	
Grundljus	Av, 10-50%	
Efterlystid för grundljus	Konstant grundljus, 1-30 min.	
Utgång VVK	Beroende på närvaro	
Tillslagsfördröjning	Rumsövervakning, 1-30 min.	
Eftergångstid	1 – 120 min.	
Utgång för närvaro	1 – 255 sek.	
Fler utgångar	Scenarier, ljusbätning	
Bevakningsområde för IR sensor	IR Quattro KNX Närvaro: max. 4 x 4 m (16 m ²) Radial riktning gående person: max. 5 x 5 m (25 m ²) Tangen. riktning gående person: max. 7 x 7 m (49 m ²)	IR Quattro HD KNX max. 8 x 8 m (64 m ²) max. 8 x 8 m (64 m ²) max. 20 x 20 m (400 m ²)
Bevakningsvinkel för HF-sensor	HF 360 KNX 360° med 140° öppningsvinkel, känner genom tunna material som glas, trä- och gipsvägg. För anpassning till rummet kan sensorn dämpas i en eller två riktningar.	DUAL HF KNX se diagram sidan 10. Känner genom tunna material som glas, trä- och gipsvägg.
Räckvidd – inställning HF-sensor	HF 360 KNX Max Ø 8 meter, Min, 1/3, 2/3, max steglöst inställbar. (ETS-mjukvara, KNX buss, Fjärrkontroll RC6)	DUAL HF KNX Min, 1/3, 2/3, max steglöst inställbar. (ETS-mjukvara, KNX buss, Fjärrkontroll RC6)

Fjärrkontroll

Med hjälp av fjärrkontroll kan sitta och reclina funktion enkelt och snabbt. Det finns två olika fjärrkontroller till Control Pro DALI:

Fjärrkontroll service RC7 – art nr. E17 403 10
Fjärrkontroll slutanvändare RC6 – art nr. E17 403 09
(se även tillbehör sidan 8)

Driftstörningar

Störning	Orsak	Åtgärd
Ljuset tänds inte	<ul style="list-style-type: none"> Ingen spänning ansluten Skymningsvärdet för lågt ställt Ingen rörelse i sensorns bevakningsområde 	<ul style="list-style-type: none"> Kontrollera anslutningar Öka långsamt skymningsvärdet tills ljuset tänds Kontrollera så att sensorn kan känna av önskat bevakningsområde Kontrollera bevakningsområdet
Ljuset släcks inte	<ul style="list-style-type: none"> Skymningsvärdet för högt Efterlystiden har inte löpt ut Påverkan från värmekällor t.ex. värmefläkt, öppna dörrar/fönster, djur, varma ljuskällor 	<ul style="list-style-type: none"> Sänk skymningsnivån Vänta till efterlystiden har löpt ut, reducera efterlystiden om det behövs Använd avskärningar för att ta bort objekt som påverkar sensorn
Sensorn släcker av ljuset trots rörelse i bevakningsområdet	<ul style="list-style-type: none"> Efterlystiden för kort inställd Skymningsnivån för lågt inställd 	<ul style="list-style-type: none"> Öka efterlystiden Ändra skymningsnivån
Sensorn släcker inte ljuset tillräckligt snabbt	<ul style="list-style-type: none"> Efterlystiden för lång 	<ul style="list-style-type: none"> Minska efterlystiden
Belysningen tänds inte snabbt nog när man går rakt mot sensorn	<ul style="list-style-type: none"> Räckvidden är reducerad vid rörelse rakt emot sensorn 	<ul style="list-style-type: none"> Anslut ytterligare sensorer Minska avståndet mellan två sensorer
Sensorn tänder inte ljuset trots rörelse och lågt med omgivande ljus	<ul style="list-style-type: none"> För lågt skymningsvärde inställt Sensorn ställd för semi-automatisk drift 	<ul style="list-style-type: none"> Öka skymningsvärdet Frånvarofunktion (semi-automatisk) aktiverad

NO Bruksanvisning

Kjære kunde

Takk for tilliten du har vist oss ved ditt kjøp av din nye STEINEL-tilstedeværelsesmelder. Du har valgt et kvalitetsprodukt som er produsert, testet og pakket med største omhu.

Vi ber deg lese denne monteringsveiledningen før du installerer melder. En lang, sikker og feilfri drift kan kun garanteres dersom installasjon og igangsetting utføres korrekt.

Vi håper du vil ha mye glede av din nye STEINEL-sensor.

Sikkerhetsmerknader

- Tilstedeværelsesmelderen skal installeres av kvalifisert elektriker i henhold til nasjonale installasjonsforskrifter VDE 08 29 (DIN EN 5000 90).
- I omgivelser med lavspenningsprodukter kan en ikke fagkyndig montering føre til alvorlige helse- eller materielle skader.
- Dette apparatet må aldri koples til lavspenning (230 V), da det er konstruert for tilkopling til svakstrømkretser.

Apparatbeskrivelse

- ① Sensormodul
- ② Blikkramme
- ③ Underside sensor
- ④ Kaiser-hulveggboks, tilleggsstyr
- ④ Klemme-takadapter innfelt boks
- ⑤ Adapter til overflatemontering
- ⑥ Låsemekanisme
- ⑦ Rekkeviddeinnstilling
- ⑧ Programmeringsknapp
- ⑨ Montering / installasjon
- ⑩ Dekkfolier til reduksjon av dekningsområdet (HF 360 KNX).

Montering/installasjon ⑨

Sensoren skal kun monteres innfelt i tak innendørs. En passende klemme-takadapter og adapter til overflatemontering omfattes ikke av leveringsinnholdet.

Tilbehør

Kaiser-hulveggboks,
EAN-nr.: 4007841 000370
Klemme-takadapter
EAN-nr.: 4007841 002855
Adapter til overflatemontering
Overflatemonteringsboks KNX
EAN-nr.: 4007841 003029
Beskyttelseskurv

EAN-nr.: 400784100303
Service-fjernkontroll
RC6 KNX
EAN-nr.: 4007841 593018
Bruker-fjernkontroll
RC7 KNX
EAN-nr.: 4007841 592912

Funksjonsmåte/grunnfunksjon

Infrarød- og høyfrekvens-tilstedeværelsesmelderne i Control PRO serien styrer belysning og oppvarming, ventilasjon og klimaanlegg i f.eks. kontorer, skoler og offentlige eller private bygninger avhengig av tilstedeværelse og lysstyrken i omgivelsene.

Med den ytterst avanserte linsen gir IR Quattro et romtypisk, kvadratisk dekningsområde, der selv de minste bevegelser registreres.

Den moderne høyfrekvensteknologien i HF 360 gir en temperaturuavhengig bevegelsesregistrering helt uten avbrudd.

Takket være den dobbelte strålingskarakteristikken egner Dual HF sensoren seg spesielt godt til ganger i hoteller, skoler og kontorbygg.

I tillegg utmerker Presence Control seg med et lavt egenstrømforbruk.

- Tilstedeværelsesmelding
- Styring av belysning med lysstyrkeregulering
- HVAC-styring

Hvilke av disse funksjonene som skal benyttes (aktiveres), innstilles via parametervinduet "Generelle innstillinger" med programvaren Engineering Tool Software (ETS) fom. versjon ETS3.f.

Igangsetting

NB: Applikasjonsbeskrivelsen finner du på www.knx.steinel.de

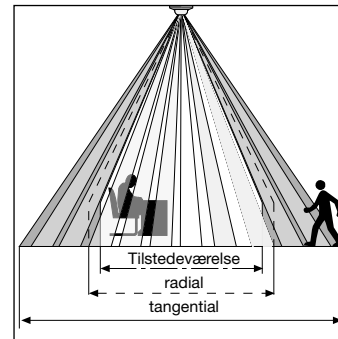
1. Gi fysisk adresse og opprette applikasjonsprogram i ETS.

2. Laste fysisk adresse og applikasjonsprogram i tilstedeværelsesmelderen. Trykk på programmeringsknappen (8) når du oppfordres til dette.

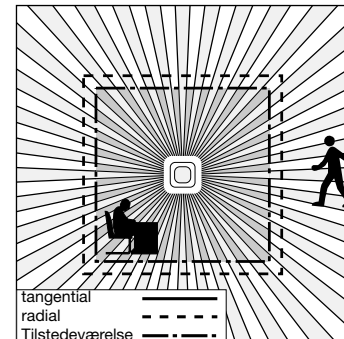
3. Når programmeringen er ferdig, slukkes den blå lysdioden.

Overvåkningsområde

IR Quattro KNX / IR Quattro HD KNX

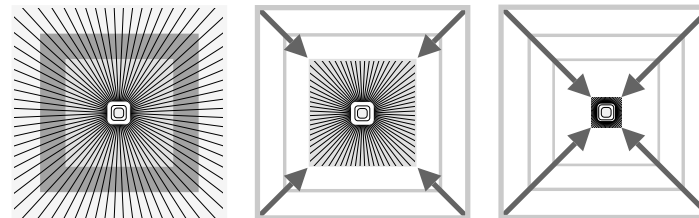


En sikker tilstedeværelsesregistrering er i høy grad avhengig av antall linsesegmenter og deres tilstand og plassering. IR Quattro KNX og registreringskvadratet på 16 m², som er inndelt i 13 nivåer med 1760 koplingssoner, registrerer selv de minste bevegelser. IR Quattro HD KNX og registreringskvadratet på 64 m² har 4800



koplingssoner og gir enda høyere presisjon. Ved å stille inn på potensiometeret kan disse rekkeviddene tilpasses de individuelle behov. Det kvadratiske dekningsområdet og muligheten for å sammenkoble master/slave-variantene gir en enkel, rask og optimal romplanlegging.

Rekkeviddeinnstilling (PC IR Quattro / IR Quattro HD KNX)

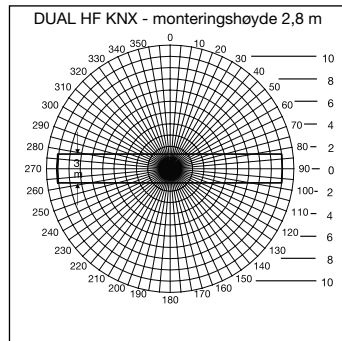
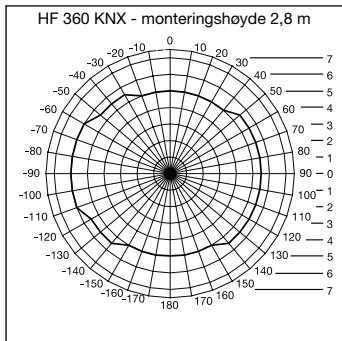


Potensiometer ⑦

Tilpassing av rekkevidde iht. individuelle behov. Se tabell

Tekniske spesifikasjoner og Innstilling av individuelle behov, side 4/5.

Rekkeviddeinnstilling (HF 360 KNX / DUAL HF KNX)

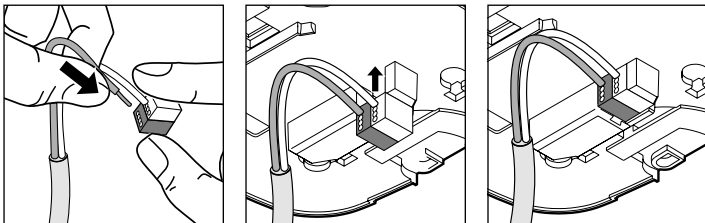


Rekkevidden til HF 360 KNX kan innstilles elektronisk via service-fjernkontrollen RC 6 (se Tilbehør) og via ETS programvare/KNX BUS (se Applikasjonsbeskrivelse, www.knx.steinel.de). 1 eller 2 registreringsretninger kan dekkes til for tilpasning til rommet. Med en dekningsvinkel på

360° oppnås en rekkevidde på maks. 8 m. DUAL HF KNX sensoren har 2 spesielle høyfrekvens-sensorer som overvåker begge retningene i en gang fra taket. Rekkevidden i begge retninger kan innstilles elektronisk.

Elektrisk installasjon/automatisk drift

Følg installasjonsforskriftene iht. VDE 08 29 (DIN EN 5000 90) ved valg av ledninger (se Sikkerhetsinstrukser på side 77).



Tekniske spesifikasjoner

Nettilkopling KNX:	24 V via KNX busspenning	
Innstillinger:	via ETS-programvare, fjernkontroll eller bus	
Lyskanaler: Lys 1 – Lys 4	kopling/dimming; koplingsdrift konstantlysregulering	
Belysningstid:	IQ-modus, 1 – 30 min., avhengig av tilstedeværelse og lysstyrke	
Lysmåling:	blandingslys	
Grunnlysstyrke:	AV/10 % – 50 %	
Belysningstid:	grunnlysstyrke permanent PÅ, 1 – 30 min.	
Utgang HVAC:	avhengig av tilstedeværelse	
Innkoplingsforsinkelse:	romovervåking, 1 – 30 min.	
Belysningstid:	1 – 120 min.	
Utgang tilstedeværelses- belysningstid:	1 – 255 sek.	
Flere utganger:	lysstyrkeverdi, scenestyring	
Dekningskvadrater:	IR Quattro KNX	IR Quattro HD KNX
	Tilstedeværelse: maks. 4 x 4 m (16 m ²)	maks. 8 x 8 m (64 m ²)
	Radial: maks. 5 x 5 m (25 m ²)	maks. 8 x 8 m (64 m ²)
	Tangential: maks. 7 x 7 m (49 m ²)	maks. 20 x 20 m (400 m ²)
Dekningsvinkel:	HF 360 KNX 360° med 140° åpningsvinkel evt. gjennom glass, tre og tynne vegger. 1 eller 2 regi- streringsretninger kan dekkes til for tilpasning til rommet	DUAL HF KNX se diagram s. 80 evt. gjennom glass, tre og tynne vegger.
Rekkevidde:	HF 360 KNX maks. Ø 8 m, min., 1/3, 2/3, maks. elektronisk justerbar (ETS-programvare, KNX buss, fjernkontroll RC 6)	DUAL HF KNX min., 1/3, 2/3, maks. elektronisk justerbar i alle retninger (ETS-programvare, KNX buss, fjernkontroll RC 6)

Fjernkontroll

Via bruker-fjernkontrollen RC 7 (ekstrautstyr) kan funksjonene enkelt aktiveres fra gulvet.

Service-fjernkontrollen RC 6 (ekstrautstyr) gir enkel konfigurasjon (se Tilbehør s. 78)

Driftsfeil

Feil	Årsak	Tiltak
Lyset tennes ikke	<ul style="list-style-type: none">■ ingen tilførselsspenning■ for lavt innstilt skumringsverdi■ ingen bevegelsesregistrering	<ul style="list-style-type: none">■ kontroller tilførselsspenningen■ øk skumringsverdien sakte til lyset tennes■ sørg for at sensoren har uhindret sikt■ kontroller dekningsområdet
Lyset slukkes ikke	<ul style="list-style-type: none">■ lysstyrken i rommet er for høy for den innstilt skumringsverdien■ belysningstid går ut■ forstyrrende varmekilder (kun IR-sensor) f.eks.: vifteovn, åpne dører og vinduer, husdyr, lyspære/halogenlyskaster, objekter som beveger seg	<ul style="list-style-type: none">■ øk skumringsverdien■ vent til belysningstid utgår eller still inn lavere belysningstid■ bruk klebeetiketter for å utelukke stasjonære forstyrrende kilder
Sensoren slås av selv om noen er tilstede	<ul style="list-style-type: none">■ for kort belysningstid■ for lavt lysnivå	<ul style="list-style-type: none">■ øk belysningstiden■ endre skumringsinnstillingen
Sensoren slår seg på for sent	<ul style="list-style-type: none">■ for lang belysningstid	<ul style="list-style-type: none">■ reduser belysningstiden
Sensoren slår seg på for sent ved frontal gangretning	<ul style="list-style-type: none">■ rekkevidden ved frontal gangretning er redusert	<ul style="list-style-type: none">■ monter flere sensorer■ reduser avstanden mellom to sensorer
Sensoren slås ikke på når personer er tilstede selv om det er mørkt	<ul style="list-style-type: none">■ det er valgt for lav skumringsverdi	<ul style="list-style-type: none">■ er sensoren deaktivert med bryter/knapp?■ halvautomatisk modus?■ øk skumringsverdien

☹ Samsvarserklæring

Hermed erklærer STEINEL Vertrieb GmbH at det trådløse anlegget av type (HF 360 KNX/DUAL H KNX) oppfyller kravene i direktiv

2014/53/EU. Den komplette teksten i EU-samsvarserklæringen finnes på følgende internettdresser:
www.steinel.de

Avfallsbehandling

Elektriske apparater, tilbehør og emballasje må resirkuleres på en miljøvennlig måte.



Ikke kast elektriske apparater i husholdningsavfallet.

Gjelder kun EU-land: I henhold til gjeldende europeiske retningslinjer for elektriske apparater og brukte elektriske apparater, og i samsvar med nasjonal lovgivning, skal elektriske apparater som

ikke lenger kan benyttes, samles opp atskilt fra annet søppel og gjenvinnes på en miljøvennlig måte.

Produsentgaranti

Som kjøper har du eventuelt lovfestede mangel- eller garantirettigheter overfor selger. I den grad disse rettighetene finnes i ditt land, verken innskrenkes eller forkortes de på grunn av vår garantierklæring. Vi gir deg fem års garanti på at ditt sensorprodukt fra STEINEL Professional er uten mangler og fungerer som det skal. Vi garanterer at dette produktet ikke har material-, produksjons- eller konstruksjonsfeil. Vi garanterer at alle elektroniske deler og kabler fungerer, og at alle materialer og overflater er uten mangler.

Garantikrav
Dersom du ønsker å reklamere på produktet, må du pakke det godt inn, frankere det og sende hele produktet i retur sammen med original kjøpskvittering som viser kjøpsdato og produktnavn. Produktet sendes til forhandler eller direkte til oss: Vilan as – Olaf Helsetts vei 8, 0694 Oslo, Norge. Vi anbefaler deg derfor å ta godt vare på kjøpskvitteringen til garantiperioden er utløpt. STEINEL tar ikke ansvar for transportkostnader eller risiko i sammenheng med retursendingen.

Informasjon om hvordan du gjør garantikrav gjeldende finner du på hjemmesiden vår, www.vilan.no

Ta gjerne kontakt med oss om du har garantikrav eller spørsmål angående produktet ditt. Du når oss på +47 22 72 50 00.

5 Å R S
PRODUSENT
GARANTI