

Bevegelsessensor IS 180 digi



Digi 180 er en pålitelig bevegelsessensor designet for utendørs miljøer. Den kan nøyaktig justeres til tre spesifikke deteksjonsområder, noe som gjør den egnet for steder som innganger, garasjer og innkjørsler. Den har ingen kompliserte kontroller. Du kan enkelt justere rekkevidde, tid og skumringsnivå direkte på telefonen eller nettbrettet ditt ved hjelp av Steinels app Connect.

Digi 180 er en del av Steinels Connect-familie med integrert Bluetooth Mesh og kan derfor kommunisere med andre Bluetooth Mesh-produkter fra Steinel.

Bruksområde: Utendørs, for bevegelsesdeteksjon av gående personer.

Utførelse: Bevegelsessensor med fullautomatisk funksjon.

Montering: Vegg, overflatemontering. Montering høyde 1,8-2,5 meter.

Tilkobling: Bakfra eller nedenfra. Klemme 3x2,5 mm² (fase-null-tenningsledning) + jordingskruv. Maksimal belastning: 250W LED, men maks 6 stk LED-lamper/drivere. Sensor Dekningsområde 1-8 meter som kan justeres i tre uavhengige retninger. Dekningsvinkel 180°. Forsinkelsestid justerbar 5 sek-60 min. Skumringsrelé justerbar 2-1000 lux.

Omgevingstemperatur: -20°C – +40°C

Kapslingsklasse: IP54, klasse II (trenger ikke jording)

Spenning: 220-240V AC, 50/60 Hz

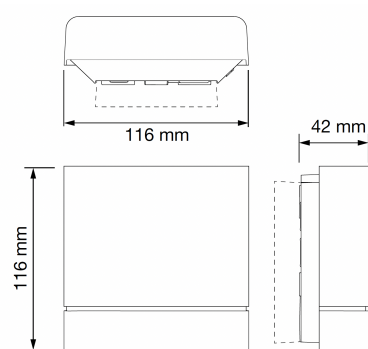
Mål: 116 x 116 x 42 mm

Leverandør: Steinel

Varenummer

El-nr: 1401380 – Bevegelsessensor IS 180 Digi Connect, hvit

El-nr: 1401381 – Bevegelsessensor IS 180 Digi Connect, antrakt



Karl H Strøm AS, Olaf Helsets vei 5, 0694 Oslo

tel: +47 22 72 50 00 | post@post@khs-as.no | www.post@khs-as.no