

Bevegelsessensor IS 3360 DALI-Slave WAGO WINSTA



Bevegelsessensor IS 3360 fra Steinell i prosjektilpasset versjon med forhåndsmontert WAGO WINSTA® hurtigkoblingskontakt. IS 3360 er en allsidig og driftssikker sensor for bevegelsesdetektering ved mange ulike typer eiendommer og lokaler. Den er utstyrt med en linse som registrerer 360° rundt seg, med en rekkevidde på opptil 20 meter for gående personer (ikke rett imot). For prosjektilpasset versjon med forhåndsmontert WAGO WINSTA® hurtigkoblingskontakt finnes IS 3360 som standard slave-versjon til Steinells tilstedeværelsessensor DALI Plus. Denne versjonen av IS 3360 leveres komplett med boks for innfelt takmontering.

Bruksområde: Utendørs og innendørs, for bevegelsesdetektering. IS 3360 er ikke passende for registrering av lenge stillesittende personer.

Kapslingsklasse: IP54

Montering: Komplet med boks for innfelt takmontering. Monteringshøyde 2,5 - 4 meter over gulv, høyere monteringshøyde gir sensoren mindre følsomhet.

Tilkobling: Forhåndsmontert WAGO WINSTA hurtigkoblingskontakt, kabellengde 2,0 meter.

Utførelse: DALI-sensor til bruk som slave til Steinells DALI Plus-sensor.

Bevegelsesdetektor: IR-sensor med 1416 dekningssoner som registrerer maks. 20 meter for gående personer (ikke rett imot sensoren). Se tabell i bruksanvisning for mer eksakte rekkevidder ved ulike monteringshøyder. Dekningsvinkel 360°. Avskjerminger medfølger, for begrensning av dekningsområdet. Plasseres skjult under linsen.

Sensorens strømforbruk: 6 mA

Omgivelsestemperatur: -25°C - +50°C

Mål: 94 x 94 x 78 mm

Leverandør: Steinell

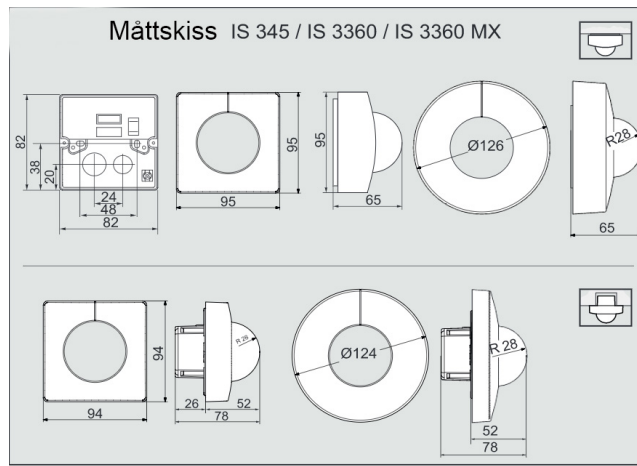
Varenummer

107663 - IS 3360 DALI-Slave WAGO WINSTA

For ytterligere versjoner og andre kabellengder, kontakt oss for pris og leveransetid.

Tilbehør

104969 - Beskyttelsesgitter Tak - Vegg



Karl H Strøm AS, Olaf Helsets vei 5, 0694 Oslo

tel: +47 22 72 50 00 | post@post@khs-as.no | www.post@khs-as.no