

## Bevegelsessensor IS 3360 KNX V3



IS 3360 er en allsidig og driftssikker sensor for bevegelsesdetektering av både store og små områder ved ulike typer eiendommer og lokaler. Den er utstyrt med en linse som registrerer 360° rundt seg, med en rekkevidde på opptil 20 meter i radius for gående personer (ikke rett imot).

Versjonen, kalt V3, fra 3000-serien i KNX-utførelse, har en helt ny programvare. Den er dessuten oppgradert med mange nye funksjoner, bl.a. 4 individuelle kanaler der 2 er reservert for konstantlys-regulering, 2 stk logikkblokk, dag-/natt-omkobling, samt mulighet til å velge mellom auto- eller fjernstyring. Sensorer i 3000-serien V3 kan takket være den nye programvaren og nye funksjoner brukes med både enkle og avanserte KNX-installasjoner.

**Bruksområde:** Utendørs og innendørs, for bevegelsesdetektering. IS 3360 er ikke passende for registrering av lenge stillesittende personer, benytt i stedet tilstedeværelsessensor fra Control Pro-serien.

**Kapslingsklasse:** IP54 - utenpåliggende, IP20 - innfelt

**Montering:** Tak. Utenpåliggende (alternativt innfelt) montering. Skruerhull c/c 48 mm (alternativt c/c 60 mm). Monteringshøyde 2,5-4,0 m over gulv, høyere monteringshøyde gir sensoren mindre følsomhet.

**Tilkobling:** Via KNX-buss.

**Utførelse:** 2 utganger (1 bit/1 byte, dimmeverdi eller scene), samt to utganger reservert for konstantlys-regulering med individuelt justerbart offset. Mulig å velge automatisk eller manuell tenning individuelt på respektive utganger. Mulig å sende melding om at sensoren ikke registrerer bevegelse (1 bit) én gang eller syklisk med forsinkelse. Utgang for lysreléfunksjon (1 bit). 2 logikkmoduler med opptil 4 innganger (AND/OR/XOR). Dag-/natt-funksjon for ulike lysnivåer til ulike tider av døgnet, f.eks. 80 % dag og 40 % natt. For mer detaljert informasjon om mulige typer og innstillinger, se applikasjonsbeskrivelse under dokumenter. IS 3360 finnes i utførelse med kvadratisk eller rundt deksel.

**Sensor:** IR-sensor som registrerer maks. 20 meter for gående personer (ikke rett imot sensoren), dekningsvinkel 360°. Avskjerminger medfølger, for begrenset av dekningsområdet. Plasseres skjult under linsen.

**Sensorens strømforbruk:** Maks. 12,5 mA.

**Omgivelsestemperatur:** -20°C - + 50°C

**Spenning:** 230/240 V AC, 50 Hz

**Mål:** Kvadratisk utenpåliggende: 66 x 95 x 95 mm. Kvadratisk innfelt: 78 x 94 x 94 mm. Rund utenpåliggende: 66 x Ø 126 mm. Rund innfelt: 78 x Ø 124 mm.

**Øvrig:** Sort deksel finnes som tilbehør for kvadratisk utenpåliggende utførelse. IS 3360 finnes også i utførelse On/Off-relé 230V, PF (potensialfri kontakt), DALI-2 APC Master (broadcast) og DALI-2 IPD Slave (input device). Leveringstid ca 3-4 uker for IS 3360 i sort utgave.

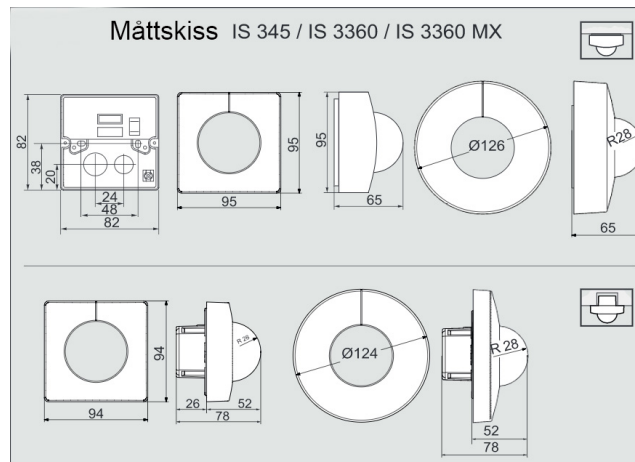
Leverandør: Steinel

## Varenummer

058166 - IS 3360 KNX V3, kvadratisk, utenpåliggende  
068561 - IS 3360 KNX V3, kvadratisk, utenpåliggende, sort  
058180 - IS 3360 KNX V3, rund, utenpåliggende  
058173 - IS 3360 KNX V3, kvadratisk, innfelt  
058197 - IS 3360 KNX V3, rund, innfelt  
068578 - IS 3360 KNX V3, kvadratisk, innfelt, sort

## Tilbehør

1478614 - Fjernkontroll Smart Remote  
1478639 - Innfellingsboks sensor  
104969 - Beskyttelsesgitter Tak - Vegg



---

Karl H Strøm AS, Olaf Helsets vei 5, 0694 Oslo

tel: +47 22 72 50 00 | [post@post@khs-as.no](mailto:post@post@khs-as.no) | [www.post@khs-as.no](http://www.post@khs-as.no)