

Herman IP23 Industriarmatur



Perfekt erstatning for T5- og T8-armaturer. Herman er en familie av lyssterke og driftssikre armaturer med lang levetid, lavt energiforbruk og høy lysytelse. Finnes i to lengder. Optimale for bruk i industrilokaler, lager, handel osv.

Du trenger ikke vite hvilken lysfordeling som trengs før du kjøper. Velg mellom smal- og middelsstrålende, eller bred- og ekstra bredstrålende ved å enkelt justere via DIP-bryter.

Kapslingsklasse: IP23

IK-klasse: 10

Beskyttelsesklasse: I

Montering: Direkte tak, integrert vaierfeste.

Tilkobling: Montering og tilkobling i enden uten å åpne armaturene. Gjennomkobling 5x2,5 mm² (7x2,5 mm² DALI-versjon).

Utførelse: Armaturhus av resirkulert stålplate og aluminium.

Elektriske data: 220-240V, 50-60 Hz. Klasse I

Lysfordeling: Smal-, middels- eller bredstrålende, justerbar via DIP-bryter.

Lyskilde: LED, Levetid L80 100 000 t. Ra 80. SDCM 3. Effektivitet 162-177 lm/W

Lysstyring: On/Off eller DALI.

Miljøtemperatur: -20°C til +40°C

Mål (L x B x H): 1147 x 87 x 58 mm och 1717 x 87 x 58

Vikt: 2kg-3,1kg

Levetid driver: Vid Ta25 år drivdonet > 100 00h

Øvrig: Driver, optikk og LED er utskiftbare.

Leverandør: KHS

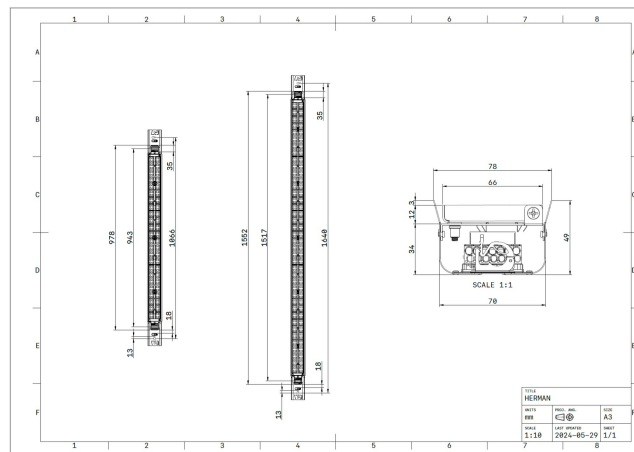
Varenummer

Elnr	Effekt W	Lysstrøm, lm	Effektivitet lm/W*	Kelvin K	Lengde, mm	Lysfordeling	Lysstyring
33 085 16	41,8	7020	168	4000	1147	30/60°	On/Off
33 085 17	41,8	7020	168	4000	1147	30/60°	DALI
33 085 18	41,8	7020	168	4000	1147	90/120°	On/Off
33 085 19	41,8	7020	168	4000	1147	90/120°	DALI
33 085 20	68,3	11020	162	4000	1147	30/60°	On/Off
33 085 21	68,3	11020	162	4000	1147	30/60°	DALI

Elnr	Effekt W	Lysstrøm, lm	Effektivitet lm/W*	Kelvin K	Lengde, mm	Lysfordeling	Lysstyring
33 085 22	68,3	11020	162	4000	1147	90/120°	On/Off
33 085 23	68,3	11020	162	4000	1147	90/120°	DALI
33 085 24	92,2	15050	163	4000	1717	30/60°	On/Off
33 085 25	92,2	15050	163	4000	1717	30/60°	DALI
33 085 26	92,2	15050	163	4000	1717	90/120°	On/Off
33 085 27	92,2	15050	163	4000	1717	90/120°	DALI
33 085 28	119,8	19500	163	4000	1717	30/60°	On/Off
33 085 29	119,8	19500	163	4000	1717	30/60°	DALI
33 085 30	119,8	19500	163	4000	1717	90/120°	On/Off
33 085 31	119,8	19500	163	4000	1717	90/120°	DALI

På forespørsel kan Herman leveres med andre lysstrømmer, Ra 90, CLO, annen lysfarge samt med hurtigkobling.

•Inkl. driver-tap.



Karl H Strøm AS, Hvamstubben 14, 2013 Skjetten

tel: +47 22 72 50 00 | post@khs-as.no | www.khs-as.no