

## Tilstedeværelsessensor PD8 KNX



Steinels nye PD-serie er en familie av moderne tilstedeværelsessensorer, designet for å nøyaktig detektere både sittende og gående personer. Den svarte versjonen utmerker seg med sin unike evne til å levere nøyaktig lysmåling og tilstedeværelsesdeteksjon, selv med svartfarget linse. Hver sensor er utstyrt med en magnetisk festeordning som forenkler installasjonen og gjør den rask og enkel.

PD-serien i KNX-utførelse har 2 individuelle kanaler, 2 logikkblokker samt mulighet til å velge mellom auto- eller fraværstyring.

PD-serien er tilgjengelig i utførelser on/off, KNX og DALI2 IPD.

**Bruksområde:** Innendørs for tilstedeværelsesdeteksjon i kontorer, mindre møterom, venterom osv.

**Utførelse:** 2 utganger (1 bit/4 bit/1 byte, dim-verdi eller scene). Mulig å velge automatisk eller manuell tenning individuelt på hver utgang samt 2 utganger reservert for konstant lysregulering med individuelt justerbart offset for kanal 2. Felles driftvalg på kanal 1-2 konstant lys. 2 logikkblokker med opptil 2 innganger (AND/OR/XOR) utganger 1bit/byte 0-255. For mer detaljert informasjon om mulige objekter og innstillinger, se kalibreringsinstruksjoner.

**Montering:** Tak. Monteringshøyde 2,5-4 meter. Innfelt montering for boks (1478639 anbefales), utenpåliggende montering.

**Tilkobling:** Via KNX-buss.

**Sensors strømforbruk:** 15 mA.

**Sensor:** Bevegelsesdeteksjon (gående personer, ikke rett mot sensoren) ø8,5 meter, tilstedeværelsesdeteksjon (sittende personer) ø6 meter.

**Omgivelsestemperatur:** -25°C – +55°C

**Beskyttelsesklasse:** IP20 (innfelt versjon), IP54 (utenpåliggende versjon)

**Leverandør:** Steinel

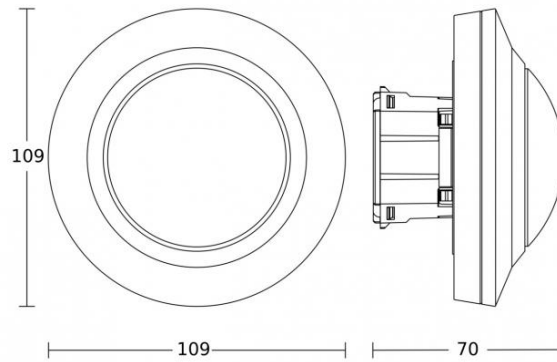
**Art.nr.:**

087999 – PD8 KNX, innfelt for boks, hvit

087982 – PD8 KNX, innfelt for boks, sort

087951 – PD8 KNX, komplett utenpåliggende, hvit

087944 – PD8 KNX, komplett utenpåliggende, sort



---

Karl H Strøm AS, Olaf Helsets vei 5, 0694 Oslo

tel: +47 22 72 50 00 | [post@post@khs-as.no](mailto:post@post@khs-as.no) | [www.post@khs-as.no](http://www.post@khs-as.no)