

Tilstedeværelsessensor PD8 On/Off rele 230V



Steinels nye PD-serie er en familie av moderne tilstedeværelsessensorer, designet for å presist detektere både sittende og gående personer. Den svarte versjonen utmerker seg med sin unike evne til å levere nøyaktig lysmåling og tilstedeværelsesdeteksjon, selv med svartfarget linse. Hver sensor er utstyrt med en magnetisk festeordning som gjør installasjonen rask og enkel.

For økt brukervennlighet og enda høyere energisparing, har on/off-modellen en inngang for manuell tenning/slukking via trykknapp.

PD-serien er tilgjengelig i utførelser on/off, KNX og DALI2 IPD.

Bruksområde: Innendørs for tilstedeværelsesdeteksjon i kontorer, mindre møterom, venterom osv.

Utførelse: Helautomatisk tenning samt mulighet for aktiv tenning/fraværfsfunksjon via trykknapp, 1 stk fasekontrollert trykknappinngang. Innstillingsfunksjoner utføres direkte på tilstedeværelsessensoren eller via fjernkontroll Smart Remote og app.

Montering: Tak. Monteringshøyde 2,5-4 meter. Innfelt montering for boks (1478639 anbefales), utenpåliggende montering.

Tilkobling: Klemme 4x2,5 mm²

Maksimal belastning: LED 500W. Ohmsk belastning 2000W

Sensor: Bevegelsesdeteksjon (gående personer, ikke rett mot sensoren) $\varnothing 8,5$ meter, tilstedeværelsesdeteksjon (sittende personer) $\varnothing 6$ meter. Deteksjonsområdet kan enkelt utvides med ytterligere PD8/24 i on/off utførelse. Lysmåling 2-1000 lux der 1000 lux = daglysdrift. Etterlystid 5 sek – 60 min.

Omgivelsestemperatur: $-20^{\circ}\text{C} - +50^{\circ}\text{C}$

Beskyttelsesklasse: IP20 (innfelt versjon), IP54 (utenpåliggende versjon)

Spenning: 220-240V AC, 50/60Hz

Leverandør: Steinel

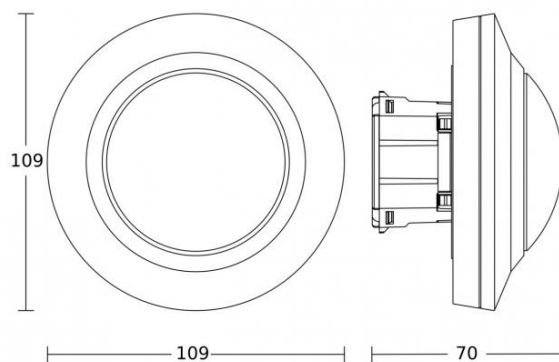
Art.nr.

1401382 – PD8 on/off (com1), innfelt for boks, hvit

1401383 – PD8 on/off (com1), innfelt for boks, sort

1401384 – PD8 on/off (com1), komplett utenpåliggende, hvit

1401385 – PD8 on/off (com1), komplett utenpåliggende, sort



Karl H Strøm AS, Olaf Helsets vei 5, 0694 Oslo

tel: +47 22 72 50 00 | post@post@khs-as.no | www.post@khs-as.no