

Fotocelle NightmatIQ



Pålitelig, elegant og energieffektivt. Nightmatic IQ er et pålitelig lysrelé fra Steinel som sørger for at tilkoblede lamper automatisk slås på ved skumring og slukkes ved daggry - uavhengig av årstid eller vær. Passer like godt i hagen som på husfasaden og i utstillingsvinduet.

Sleek design i UV-bestendig materiale som garanterer lang levetid.

Bruksområde: Utendørs, for styring av mindre belysningsanlegg.

Utførelse: Hus i ABS-plast. Innstilling av funksjoner med dreiebryter under låst deksel.

Montering: Vegg.

Tilkobling: Fire kabelinnganger Ø 12 mm, tilkobling nederst og bak. Klemme 3×2,5 mm² samt jordingskruv.

Maksimal belastning: Maks 250W LED, men maks 10 stk LED-lamper/drivere. Kan kobles parallelt med Steinels bevegelsesvakter.

Sensor: Justerbar skumringsnivå med dreiebryter, 1-75 lux.

Omgivelsestemperatur: -20°C – +40°C.

Kapslingsklasse: IP54, klasse II (trenger ikke jording).

Elektriske data: 220-240 V AC, 50-60 Hz.

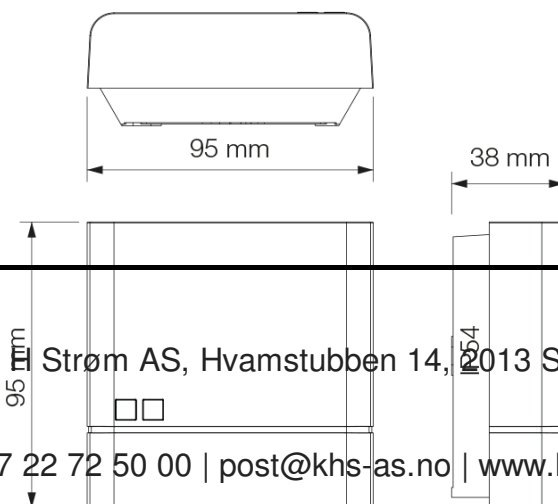
Mål (HxBxD): 95 x 95 x 37 mm.

Leverandør: Stienel

Varenummer

El-nr: 1401358 – Fotocelle NightmatIQ hvit

El-nr: 1401359 – Fotocelle NightmatIQ, antracit



Karl H Strøm AS, Hvamstubben 14, 2013 Skjetten
tel: +47 22 72 50 00 | post@khs-as.no | www.khs-as.no