

## Downlight DL 200 sensor connect



DL 150 og 200 er downlights med integrert bevegelses- og lyssensor. Takket være Bluetooth-mesh-kommunikasjon tilbyr disse downlights enkel tilkobling av flere enheter uten komplisert kabelføring. Tilslutningen er verktøyløs, noe som betyr rask og enkel montering.

Armaturene gir et flimmerfritt lys, og det er enkelt å justere fargetemperaturen til 3000K, 4000K eller 5700K via en dip-switch. DL 150/200 er utført i beskyttelsesklasse IP54 og er primært ment for innendørs bruk.

Downlighten tilbyr muligheten til å justere et trygghetsskapende grunnlys som kan settes fra 15-100% av full lysstyrke. Innstilling av downlightens funksjoner kan gjøres via passordbeskyttet Bluetooth-tilkobling med mobiltelefon og Steinels gratisapp. I appen kan du opprette belyningsgrupper, nabolagssoner, grunnlysscenarioer og justere sensorens rekkevidde, skumringsverdi, tidsfunksjoner og mer.

Bruksområde: Generell belysning i korridor, inngangsparti, toalett, kommunikasjonsområder osv.

**Bruksområde:** Generell belysning i korridor, mellomgang, entré, toalett, kommunikasjonsområder m.m.

**Kapslingsklasse:** IP54 nedenfra (IP20 ovenfra), II (jording ikke nødvendig)

**Montering:** Innendørs. Innfelt i himling med taktykkelse 2–50 mm. Monteringshøyde 2–4 meter over gulv.

**Tilkobling:** L, N. Separat koblingsboks med koblingsklemmer.

**Utførelse:** Stamme og diffusor av polykarbonat IK03.

**Sensor:** HF-sensor, overvåkingsområde Ø 1–7 meter. Overvåkingsvinkel 360°, åpningsvinkel 160°. Justerbar etterlystid, 5 sek.–60 min. Skumringsrelé justerbart 2–2000 lux. (frakoblet).

**Effekt:** 10,8W systemeffekt. Effektfaktor 0,9.

**Lyskilde:** LED, lysfluks 1109 lm (3000K) og 1177 (4000K). Median levetid (EN62717) er 54 000h, L70 Ta 25 °C. Ra83, MacAdams 3. Grunnlys og maks.lys kan stilles inn (dimmes) 15–100 % av full lysstyrke. etterlystid for grunnlys er 5 sek.–60 min. eller konstant på, men også avhengig av omgivende dagslys. Dimming med PWM 2,1 kHz. SVM<0,01. Justerbar fargetemperatur 3000K, 4000K eller 5700K via DIP-switch på armaturen.

**Omgivelsestemperatur:** -20 °C – +40 °C

**Elektriske data:** 220–240V, 50–60Hz.

**Mål:** Se fanen målskisse.

**Tilbehør:** En spesiell utformet dekkring (EL 3201347) kan kjøpes separat. Den er utformet så den passer perfekt over de eksisterende hullene i taket etter fjerning av gamle større downlights.

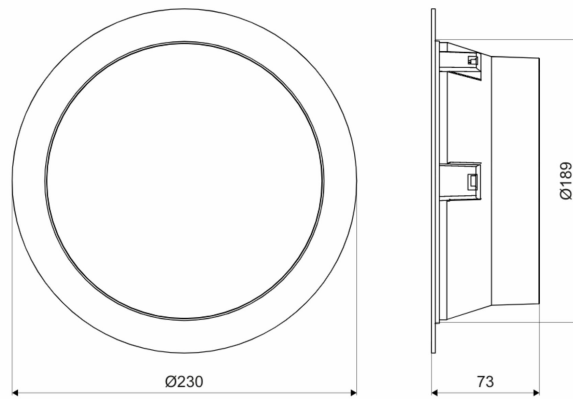
**Leverandør:** Steinel

**Varenummer**

Elnr: 3201346 – Downlight DL200 sensor Connect

**Tilbehør**

3201347 - Dekkring til Steinels downlight DL200



---

Karl H Strøm AS, Olaf Helsets vei 5, 0694 Oslo

tel: +47 22 72 50 00 | [post@post@khs-as.no](mailto:post@post@khs-as.no) | [www.post@khs-as.no](http://www.post@khs-as.no)