

Downlight DL 150 sensor connect



DL 150 og 200 er downlights med integrert bevegelses- og lyssensor. Med Bluetooth mesh-kommunikasjon er det enkelt å koble sammen flere enheter uten kronglete kabeltrekking. Tilkoblingen gjøres uten verktøy, noe som innebærer rask og enkel montering.

Armaturene gir et flimmerfritt lys, og det er enkelt å endre fargetemperaturen til 3000K, 4000K eller 5700K via dip-switch. DL 150/200 er utført i kapslingsklasse IP54 og er først og fremst beregnet for innendørsbruk.

Med downlights DL 150/200 er det mulig å stille inn et trygghetsskapende grunnlys som kan justeres til 15–100 % av full lysstyrke.

Innstilling av downlightsens funksjoner gjøres via passordbeskyttet Bluetooth-tilkobling med mobil og Steinels gratis-app. I appen kan man skape belysningsgrupper, nabosoner, grunnlysscener samt stille inn sensorens rekkevidde, skumringsverdi, tidsfunksjoner m.m.

Bruksområde: Generell belysning i korridor, mellomgang, entré, toalett, kommunikasjonsområder m.m.

Kapslingsklasse: IP54 nedenfra (IP20 ovenfra), II (jording ikke nødvendig)

Montering: Innendørs. Innfelt i himling med taktykkelse 2–50 mm. Monteringshøyde 2–4 meter over gulv.

Tilkobling: L, N. Separat koblingsboks med koblingsklemmer.

Utførelse: Stamme og diffusor av polykarbonat IK03.

Sensor: HF-sensor, overvåkingsområde Ø 1–7 meter. Overvåkingsvinkel 360°, åpningsvinkel 160°. Justerbar etterlystid, 5 sek.–60 min. Skumringsrelé justerbart 2–2000 lux. (frakoblet)

Effekt: 10,8W systemeffekt. Effektfaktor 0,9.

Lyskilde: LED, lysfluks 1109 lm (3000K) og 1177 (4000K). Median levetid (EN62717) er 54 000h, L70 Ta 25 °C. Ra83, MacAdams 3. Grunnlys og maks.lys kan stilles inn (dimmes) 15–100 % av full lysstyrke. etterlystid for grunnlys er 5 sek.–60 min. eller konstant på, men også avhengig av omgivende dagslys. Dimming med PWM 2,1 kHz. SVM<0,01. Justerbar fargetemperatur 3000K, 4000K eller 5700K via DIP-switch på armaturen.

Omgivelsestemperatur: -20 °C – +40 °C

Elektriske data: 220–240V, 50–60Hz.

Mål: Se fanen målskisse.

Tilbehør: En spesiell utformet dekkring (EL 3201345) kan kjøpes separat. Den er utformet så den passer perfekt over de eksisterende hullene i taket etter fjerning av gamle større downlights.

Leverandør: Steinel

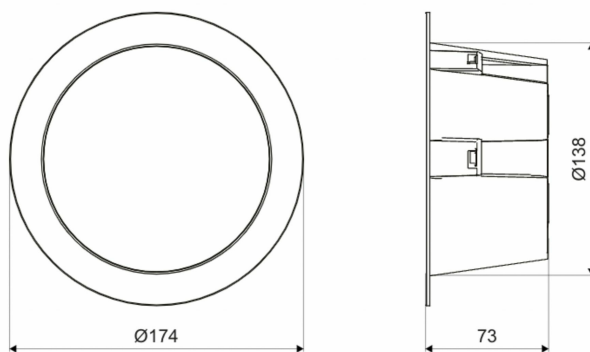
Varenummer

Elnr: 3201344 – Downlight DL150 Sensor Connect

Tilbehør

3201345 - Dekkring til Steinels downlight DL150

3201346 - Downlight DL 200 sensor connect



Karl H Strøm AS, Olaf Helsets vei 5, 0694 Oslo

tel: +47 22 72 50 00 | post@post@khs-as.no | www.post@khs-as.no