

Tilstedeværelsessensor IR Micro Office DALI-2 APC innfelt



Varenummer

Elnr: 1401351 (067151) - IR Micro Office DALI-2 APC Master, innfelt

Tilstedeværelsessensor IR Micro Office DALI-2 APC innfelt. DALI-2 Master sensor for en DALI belyningsgruppe. Kvadratisk bevegelsesdetektering 6x6 m, tilstedeværelsesdetektering 4x4 m (opptil 3,5 m). Sensorens funksjoner stilles inn via Steinel Connect-appen med dobbeltrettet Bluetooth-kommunikasjon.

Bruksområde: Tilstedeværelsessensor for mindre kontorer, toaletter, møterom m.m.

Utførelse: DALI-2 Master med broadcast-funksjon, 40mA. 1 stk. DALI-gruppe.

Montering: Tak. Monteringshøyde 2-5 meter over gulv.

Tilkobling: Klemme 5x2,5 mm² (L, N, S, DA+, DA-)

Maksimal belastning: Strømforsyning DALI-bus 40mA (maks. 20 stk. DALI-armaturer).

Sensor: PIR-sensor med detekteringsområde for bevegelse 6x6 m, for tilstedeværelse 4x4 m. Avskjerminger for sensorlinsen medfølger. Lysmåling 2-1000 lux der 1000 lux = dagslydrift.

Kapslingsklasse: IP20. 0 °C - +40 °C

Elektriske data: 220-240 V AC, 50/60 Hz

Mål: Innfelt: Ø 85 x 37 mm.

Driftssetting: Via mobil-app Steinel Connect (iOS/Android) kan man konfigurere sensorens funksjoner med dobbeltrettet Bluetooth®-kommunikasjon. Innstillinger låses med konto koblet til skytjenesten Connect.

Leverandør: Steinel

Funksjoner:

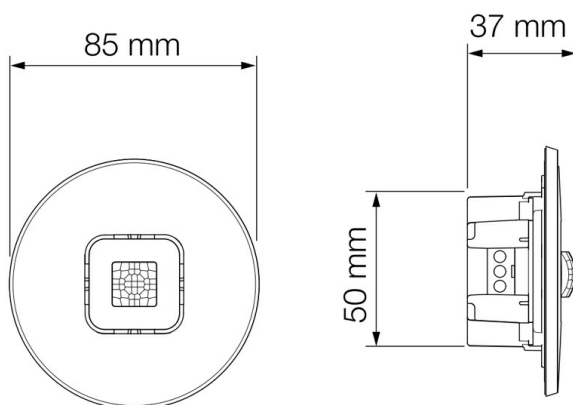
-Bryterfunksjon fasestyrt (L)

-Dimming/Av/På

- Belysningsscenario
- Dagslysregulering
- Lysmåling, 2-1000 lux /dagslysdrift
- Justerbar fadetime ved på/av/grunnlys
- Innstillinger lagres på sikker måte i gratis skytjeneste
- Del dine projekter via invitasjonskode

Tilbehør

1478639 - Innfellingsboks sensor



Karl H Strøm AS, Olaf Helsets vei 5, 0694 Oslo

tel: +47 22 72 50 00 | post@post@khs-as.no | www.post@khs-as.no