

Bevegelsessensor IS 345 MX Highbay KNX V3



IS 345 MX Highbay er en bevegelsessensor med en linse spesielt tilpasser for montering i lagerganger. Den har en rekkevidde på opptil 15 meter i to retninger, dvs. et dekningsområdet på 30 meter. Monteringshøyden skal være mellom 4-16 meter. Den nye versjonen, kalt V3, fra 3000-serien i KNX-utførelse, har en helt ny programvare.

Den er dessuten oppgradert med mange nye funksjoner, bl.a. 4 individuelle kanaler der 2 er reservert for konstantlys-regulering, 2 stk logikkblokker, dag-/natt-omkobling, samt mulighet til å velge mellom auto- eller fjernstyring. Sensorer i 3000-serien V3 kan takket være den nye programvaren og alle nye funksjoner, brukes med både enkle og avanserte KNX-installasjoner.

Bruksområde: Innendørs, for bevegelsesdetektering i lagergang, korridor og andre smale områder med høy takhøyde.

Kapslingsklasse: IP54

Montering: Tak. Utenpåliggende montering. Skruerhull c/c 48 mm (alternativt c/c 60 mm). Monteringshøyde 4-16 meter over gulv.

Tilkobling: Via KNX-buss.

Utførelse: 2 utganger (1 bit/1 byte, dimmeverdi eller scene), samt to utganger reservert for konstantlys-regulering med individuelt justerbart offset. Mulig å velge automatisk eller manuell tenning individuelt på respektive utganger. Mulig å sende melding om at sensoren ikke registrerer bevegelse (1 bit) én gang eller syklisk med forsinkelse. Utgang for lysreléfunksjon (1 bit). 2 logikkmoduler med opptil 4 innganger (AND/OR/XOR). Dag-/natt-funksjon for ulike lysnivåer til ulike tider av døgnet, f.eks. 80 % dag og 40 % natt. For mer detaljert informasjon om mulige typer og innstillinger, se applikasjonsbeskrivelse under dokumenter. IS 345 MX Highbay finnes i utførelse med kvadratisk deksel.

Sensor: IR-sensor med 120 dekningssoner som registrerer maks. 15 m for gående personer (ikke rett imot sensoren), ved monteringshøyde 14 m. Se tabell i bruksanvisning for mer eksakte rekkevidder ved ulike monteringshøyder. Avskjerminger medfølger, for begrenning av dekningsområdet. Plasseres skjult under linsen.

Sensorens strømforbruk: Max. 12,5 mA.

Omgivelsestemperatur: -20 °C - + 50 °C

Spenning: 230/240 V AC, 50 Hz

Mål: 66 x 95 x 95 mm

Øvrig: IS 345 MX Highbay finnes også i utførelse On/Off-relé 230V, PF (potensialfri kontakt), DALI-2 APC Master (broadcast) og DALI-2 IPD Slave (input device).

Leverandør: Steinel

Varenummer

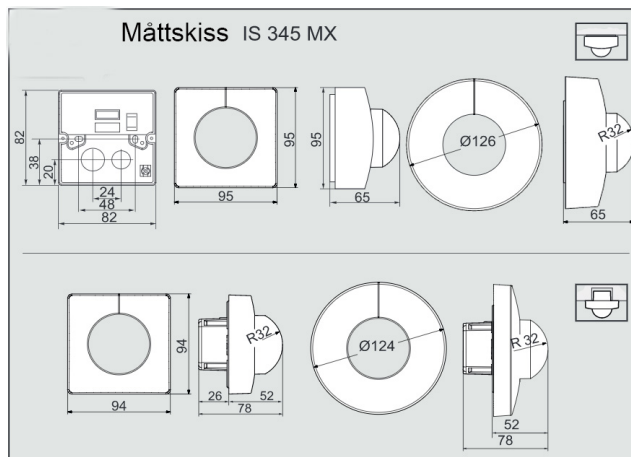
058296 - IS 345 MX Highbay KNX V3, kvadratisk, utenpåliggende

Tilbehør

1478614 - Fjernkontroll Smart Remote

1478639 - Innfellingsboks sensor

1402671 - Beskyttelsesgitter Tak - Vegg, Lokk modell



Karl H Strøm AS, Olaf Helsets vei 5, 0694 Oslo

tel: +47 22 72 50 00 | post@post@khs-as.no | www.post@khs-as.no