

Bevegelsessensor IS 345 KNX V3



IS 345 er en bevegelsessensor med en linse spesielt tilpasset for registrering av gående personer i korridor, kulvert og andre smale ganger. Den har en rekkevidde på opptil 10 meter i to retninger, dvs. et dekningsområde på 20 meter. Monteringshøyden skal være mellom 2,5-4 meter. Den nye versjonen, kalt V3, fra 3000-serien med KNX-utførelse, har en helt ny programvare. Den er dessuten oppgradert med mange nye funksjoner, bl.a. 4 individuelle kanaler der 2 er reservert for konstantlys-regulering, 2 stk logikkblokker, dag-/natt-omkobling, samt mulighet til å velge mellom auto- eller fjernstyring. Sensorer i 3000-serien V3 kan takket være den nye programvaren og alle nye funksjoner, brukes med både enkle og avanserte KNX-installasjoner.

Bruksområde: Innendørs, for bevegelsesdetektering i korridor, kulvert og andre smale områder, med maks. takhøyde på 4 meter.

Kapslingsklasse: IP54 - utenpåliggende, IP20 - innfelt

Montering: Tak. Utenpåliggende (alternativt innfelt) montering. Skruer hull c/c 48 mm (alternativt c/c 60 mm). Monteringshøyde 2,8-4 meter over gulv, høyere monteringshøyde gir sensoren mindre følsomhet.

Tilkobling: Via KNX-buss.

Utførelse: 2 utganger (1 bit/1 byte, dimmeverdi eller scene), samt to utganger reservert for konstantlys-regulering med individuelt justerbart offset. Mulig å velge automatisk eller manuell tenning individuelt på respektive utganger. Mulig å sende melding om at sensoren ikke registrerer bevegelse (1 bit) én gang eller syklisk med forsinkelse. Utgang for lysreléfunksjon (1 bit). 2 logikkmoduler med opptil 4 innganger (AND/OR/XOR). Dag-/natt-funksjon for ulike lysnivåer til ulike tider av døgnet, f.eks. 80 % dag og 40 % natt. For mer detaljert informasjon om mulige typer og innstillinger, se applikasjonsbeskrivelse under dokumenter. IS 345 finnes i utførelse med kvadratisk eller rundt deksel.

Sensor: IR-sensor med 280 dekningssoner som registrerer 5-10 m i to retninger for gående personer (rett imot sensoren), ved monteringshøyde 3 m. Avskjerminger medfølger, for begrenning av dekningsområdet. Plasseres skjult under linsen.

Sensorens strømforbruk: Maks. 12,5 mA.

Omgivelsestemperatur: -20 °C - + 50 °C

Spenning: 230/240 V AC, 50 Hz

Mål: Kvadratisk utenpåliggende: 66 x 95 x 95 mm. Kvadratisk innfelt: 78 x 94 x 94 mm. Rund utenpåliggende: 66 x Ø 126 mm. Rund innfelt: 78 x Ø 124 mm.

Øvrig: Sort deksel finnes som tilbehør for kvadratisk utenpåliggende utførelse. IS 345 finnes også i utførelse COM1, PF (potensialfri kontakt), DALI-2 APC Master (broadcast) og DALI-2 IPD Slave (input device).

Leverandør: Steinel

Varenummer

058258 - IS 345 KNX V3, kvadratisk, utenpåliggende

058272 - IS 345 KNX V3, rund, utenpåliggende

058265 - IS 345 KNX V3, kvadratisk, innfelt

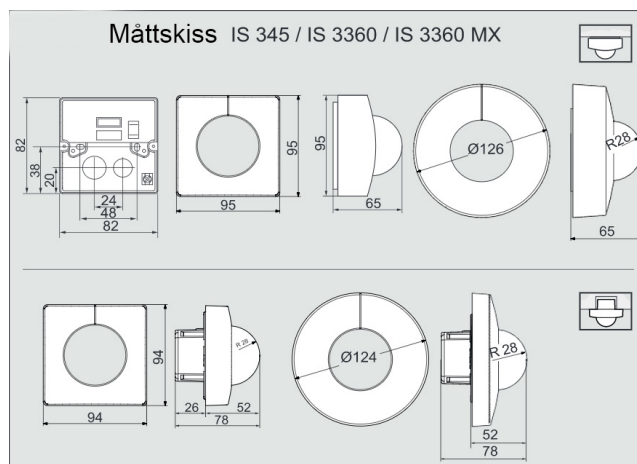
058289 - IS 345 KNX V3, rund, innfelt

Tilbehør

1478614 - Fjernkontroll Smart Remote

1478639 - Innfellingsboks sensor

104969 - Beskyttelsesgitter Tak - Vegg



Karl H Strøm AS, Olaf Helsets vei 5, 0694 Oslo

tel: +47 22 72 50 00 | post@post@khs-as.no | www.post@khs-as.no