

Bevegelsessensor IS 3360 MX Highbay KNX V3



Bevegelsessensor IS 3360 MX Highbay er en sensor som kan plasseres på høye høyder, og som er ment for bevegelsesdetektering i mange ulike typer lokaler som verksted, industrilokaler, varemotak m.m. Den har de samme tekniske egenskapene som IS 3360, men har en elektronisk forsterket rekkevidde, som innebærer at den registrerer bevegelse fra en høyere takhøyde. Den nye versjonen, kalt V3, fra 3000-serien i KNX-utførelse, har en helt ny programvare. Den er dessuten oppgradert med mange nye funksjoner, bl.a. 4 individuelle kanaler der 2 er reservert for konstantlys-regulering, 2 stk logikkblokker, dag-/natt-omkobling, samt mulighet til å velge mellom auto- eller fjernstyring. Sensorer i 3000-serien V3 kan takket være den nye programvaren og alle nye funksjoner brukes med både enkle og avanserte KNX-installasjoner.

Bruksområde: Kun innendørs, for bevegelsesdetektering. IS 3360 MX Highbay er ikke passende for registrering av lenge stillesittende personer, benytt i stedet tilstedeværelsessensor fra Control Pro-serien.

Kapslingsklasse: IP54

Montering: Tak. Utenpåliggende montering. Skruehull c/c 48 mm (alternativt c/c 60 mm). Monteringshøyde 2,8-14 meter over gulv.

Tilkobling: Via KNX-buss.

Utførelse: 2 utganger (1 bit/1 byte, dimmeverdi eller scene), samt to utganger reservert til konstantlys-regulering med individuelt justerbart offset. Mulig å velge automatisk eller manuell tenning individuelt på respektive utganger. Mulig å sende melding om at sensoren ikke registrerer bevegelser (1 bit) én gang eller syklisk med forsinkelse. Utgang for lysreléfunksjon (1 bit). 2 logikkmoduler med opptil 4 innganger (AND/OR/XOR). Dag-/natt-funksjon for ulike lysnivåer til ulike tider av døgnet, f.eks. 80 % dag og 40 % natt. For mer detaljert informasjon om mulige typer og innstillinger, se applikasjonsbeskrivelsen under dokumenter. IS 3360 MX Highbay finnes kun i utførelse med kvadratisk deksel.

Sensor: IR-sensor som registrerer maks. 20 meter for gående personer (ikke rett imot sensoren). Dekningsvinkel 360°. Avskjerminger medfølger, for begrensning av dekningsområdet. Plasseres skjult under linsen.

Sensorens strømførbruk: Maks. 12,5 mA.

Omgivelsestemperatur: -20°C - + 50°C

Spenning: 230/240 V AC, 50 Hz

Mål: 66 x 95 x 95 mm

Øvrig: IS 3360 MX Highbay finnes også i utførelse On/Off-relé 230V, PF (potensialfri kontakt), DALI-2 APC Master (broadcast) og DALI-2 IPD Slave (input device).

Leverandør: Steinel

Varenummer

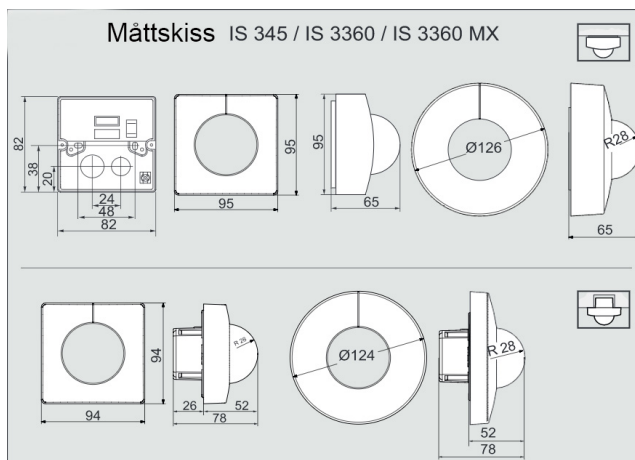
058364 - IS 3360 MX Highbay KNX V3, kvadratisk, utenpåliggende

Tilbehør

1478614 - Fjernkontroll Smart Remote

1478639 - Innfellingsboks sensor

104969 - Beskyttelsesgitter Tak - Vegg



Karl H Strøm AS, Olaf Helsets vei 5, 0694 Oslo

tel: +47 22 72 50 00 | post@post@khs-as.no | www.post@khs-as.no