

## Bevegelsessensor HF 3360 DALI-2 IPD Slave



### \*\* Produktet er utløpt \*\*

HF 3360 fra Steinel er en bevegelsessensor for innendørsbruk i entré, mellomgang, større toaletter, garderobe m.m. I garasje reagerer sensoren også på bevegelse fra biler og porter som åpnes. Den kan også plasseres ovenfor himlingen og registrere gjennom himlingsplaten, noe som er perfekt på skoler, offentlige toaletter og andre utsatte plasser. I utførelsen DALI-2 IPD brukes sensoren slave til Steinels DALI-master-sensorer (DALI Plus, 3000-serien, LiveLink) eller som slave til andre lysstyringssystemer, som Beckhoff, WAGO m.fl. De kobles på DALI-slyngen og får strøm fra denne, og det er derfor viktig å notere hvor mye strøm slave-sensoren forbruker. En DALI-2 IPD slave-sensor gir kun informasjon til masteren om tilstedeværelse og lysnivå. Alle funksjoner stilles inn direkte på masteren eller via DALI systemets kontroll-/styringsmodul.

**Bruksområde:** Innendørs, for bevegelsesdetektering. HF 3360 er ikke passende for detektering av lenge stillesittende personer, benytt i stedet tilstedeværelsessensor fra Control Pro-serien.

**Kapslingsklasse:** IP54 - utenpåliggende, IP20 - innfelt

**Montering:** Tak- og veggmontering. Utenpåliggende (alternativt innfelt) montering. Skruerhull c/c 48 mm (alternativt c/c 60 mm). Monteringshøyde 2,0-2,8 meter over gulv, høyere monteringshøyde gir sensoren mindre følsomhet.

**Tilkobling:** Koblingsklemme 2 x 2,5 mm<sup>2</sup> (DALI+, DALI-). Kobles på DALI-bussen.

**Utførelse:** DALI-2 (slave/input device). Innstilling av sensorens funksjoner gjøres med DALI-systemets kontroll-/styringsmodul.

**Bevegelsesdetektor:** HF-sensor, justerbar rekkevidde diameter 1-8 meter for gående personer, (best følsomhet ved bevegelse rett imot sensoren). Dekningsvinkel 360° med åpningsvinkel 180°. HF-sensoren sender ut et signal som reflekteres tilbake fra gjenstander i omgivelsene og bevegelsessensoren reagerer ved forandring i ekkoet. HF-teknologi påvirkes ikke av variasjoner i temperatur og kan også registrere bevegelse gjennom glass, dører og tynne vegger.

**Sensorens strømførbruk:** 10 mA

**Omgivelsestemperatur:** -20°C - +50°C

**Spenning:** 220-240 V AC, 50/60 Hz

**Mål:** Kvadratisk utenpåliggende: 66 x 95 x 95 mm. Kvadratisk innfelt: 78 x 94 x 94 mm. Rund utenpåliggende: 66 x Ø 126 mm. Rund innfelt: 78 x Ø 124 mm.

**Øvrig:** Sertifisert iht. standard DALI-2 del 101, 103, 303, 304. HF 3360 finnes også i utførelse On/Off-relé 230V, potensialfri kontakt og KNX. Sensorer med grensesnitt DALI-2 (slave/input device) kan også brukes som slaver for DALI APC-sensorer i Steinels 3000-serie, samt til tilstedeværelsessensor DALI Plus.

**Leverandør:** Steinel

## Varenummer

Elnr: 1400766 (057312) - HF 3360 DALI-2 IPD Slave (input device), kvadratisk, utenpåliggende \*\*Produktet er utløpt\*\*

Elnr: 1400767 (057329) - HF 3360 DALI-2 IPD Slave (input device), rund, utenpåliggende \*\*Produktet er utløpt\*\*

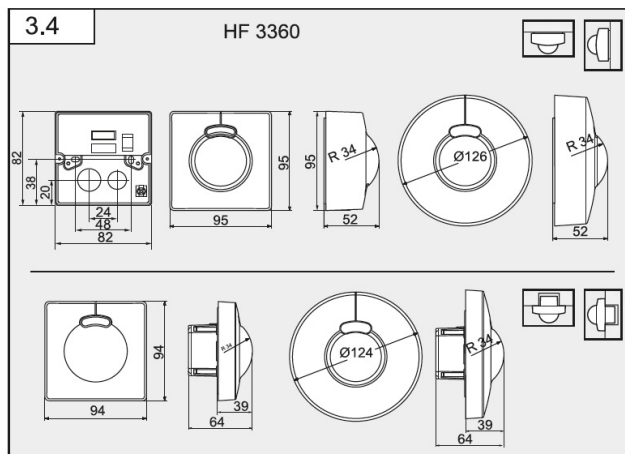
Elnr: 1400768 (057336) - HF 3360 DALI-2 IPD Slave (input device), kvadratisk, innfelt montering \*\*Produktet er utløpt\*\*

Elnr: 1400769 (057343) - HF 3360 DALI-2 IPD Slave (input device), rund, innfelt montering \*\*Produktet er utløpt\*\*

## Tilbehør

1478639 - Innfellingsboks sensor

1402671 - Beskyttelsesgitter Tak - Vegg, Lokk modell



---

Karl H Strøm AS, Olaf Helsets vei 5, 0694 Oslo

tel: +47 22 72 50 00 | [post@post@khs-as.no](mailto:post@post@khs-as.no) | [www.post@khs-as.no](http://www.post@khs-as.no)