

## Bevegelsessensor HF 3360 DALI-2 APC Master



\*\*Dette produktet er avviklet\*\*

HF 3360 er en bevegelsessensor fra Steinel for innendørsbruk i entré, mellomgang, større toaletter, garderobe m.m. I garasje reagerer sensoren også på bevegelse fra biler og porter som åpnes. Den kan også plasseres ovenfor himlingen og detektere gjennom himlingsplaten, noe som er perfekt for skoler, offentlige toaletter og andre utsatte plasser. I den nye 3000-serien fra Steinel, har dessuten samtlige modeller integrert blendingsbeskyttelse mot forstyrrelser/ødeleggelse, samt funksjonen "dagslysløkk" som gir enda høyere driftssikkerhet og energibesparelse. Modell DALI-2 APC Master er av typen broadcast, som innebærer at armaturer med DALI-drivere som kobles på sensorens DALI-slynge ikke behøver å adresseres, alt fungerer som "Plug&Play". Nivå for grunnlys, makslys, etterlystid m.m. stilles enkelt inn direkte på sensoren eller via fjernkontroll på app.

**Bruksområde:** Innendørs, for bevegelsesdetektering. HF 3360 er ikke passende for detektering av lenge stillesittende personer, benytt i stedet tilstedeværelsessensor fra Control Pro-serien.

**Kapslingsklasse:** IP54

**Montering:** Tak- og veggmontering. Utenpåliggende (alternativt innfelt) montering. Skruehull c/c 48 mm (alternativt c/c 60 mm). Monteringshøyde 2,0-2,8 meter over gulv.

**Tilkobling:** Koblingsklemme 4 x 2,5 mm<sup>2</sup> (L, N, DALI+, DALI-). Om to eller flere bevegelsessensorer skal kobles sammen (master-slave), skal sensor-slaven være med grensesnitt DALI-2 IPD (slave/input device), se koblingsskjema i bruksanvisning.

**Utførelse:** DALI master med broadcast-funksjon. Armaturer med DALI-drivere kobles direkte på DALI-slyngen og behøver ikke adresseres (armaturer og enheter kan ikke adresseres individuelt ved en broadcast-løsning). En DALI-kanal, automatisk tenning. Innstilling av grunnlys, makslys, skumringsnivå og etterlystid utføres enkelt via fjernkontrollen Smart Remote. DALI-sensoren gir også mulighet til konstantlys-funksjon. Alle plastdetaljer av polykarbonat.

**Bevegelsesdetektor:** HF-sensor, justerbar rekkevidde diameter 1-8 meter for gående personer, (best følsomhet ved bevegelse rett imot sensoren). HF-sensoren sender ut et signal som reflekteres tilbake fra gjenstander i omgivelsene, og ved forandring i ekkot reagerer bevegelsessensoren. HF-teknologi påvirkes ikke av variasjoner i temperatur og kan også registrere bevegelse gjennom glass, dører og tynne vegger. Skumringsnivå 2-1000 lux (= frakobling). Etterlystid 5 sek-15 min (opptil 60 min ved driftssetting med fjernkontroll). Har også impulsinnstilling. Grunnlys 10-50 % og makslys 50-100 % (i trinn på 10 %). Sensoren er utstyrt med integrert blendingsbeskyttelse som beskytter sensoren mot ødeleggelse og forstyrrelser fra andre lyskilder. Funksjonen "Dagslysløkk" innebærer at når omgivende lys overskrider det innstilte skumringsnivået, slukkes tilkoblede armaturer selv om sensoren samtidig registrerer bevegelse, noe som ofte inntreffer i korridorer, mellomganger, entréer m.m.

**Maksimal belastning:** 60 mA (maks. 30 stk DALI-drivere), dvs. sensoren forsyner DALI-slyngen med strøm på 60 mA. Ved tilkobling mot flere DALI-drivere, kan en repeater benyttes.

**Omgivelsestemperatur:** -20°C - +50°C

**Spenning:** 220-240 V AC, 50/60 Hz

**Mål:** 66 x 95 x 95 mm

**Øvrig:** Sertifisert iht. standard DALI-2 del 101, 103. HF 3360 finnes også i utførelse COM1, PF (potensialfri kontakt), DALI-2 IPD slave/Input device og KNX.

**Leverandør:** Steinel

## Varenummer

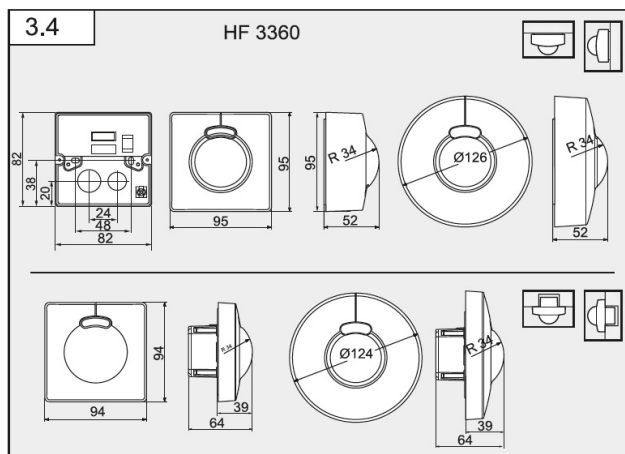
Elnr: 1403618 (011604) - HF 3360, DALI-2 APC Master (broadcast), kvadratisk, utenpåliggende \*\*Utgått\*\*

## Tilbehør

1478614 - Fjernkontroll Smart Remote

1478639 - Innfellingsboks sensor

104969 - Beskyttelsesgitter Tak - Vegg



---

Karl H Strøm AS, Olaf Helsets vei 5, 0694 Oslo

tel: +47 22 72 50 00 | [post@post@khs-as.no](mailto:post@post@khs-as.no) | [www.post@khs-as.no](http://www.post@khs-as.no)