

Bevegelsessensor HF 3360 Potensialfri



HF 3360 med PF relé fra Steinel er en bevegelsesdetektor for innendørs bruk i entré, gang, større toalett, garderobe. I parkeringshus reagerer sensoren også på bevegelser fra biler og dører som åpnes. Sensoren kan plasseres over undertaket og detekteres gjennom undertaksplaten, perfekt for skoler, offentlige toaletter og andre utsatte steder. Relé med potensialfri kontakt gir økt mulighet for kontroll av andre tekniske produkter enn lysarmaturer. Alle modellene i 3000-serien har integrert blendingsbeskyttelse mot ødeleggelse og forstyrrelser, samt funksjonen "dagslyslogikk", som gir enda høyere driftssikkerhet og energibesparelser.

Bruksområde: Innendørs, for bevegelsesdetektering. HF 3360 er ikke passende for detektering av lenge stillesittende personer, benytt i stedet tilstedeværelsessensor fra Control Pro-serien.

Kapslingsklasse: IP54 - utenpåliggende, IP20 - innfelt

Montering: Tak- og veggmontering. Utenpåliggende (alternativt innfelt) montering. Skruerhull c/c 48 mm (alternativt c/c 60 mm). Monteringshøyde 2,0-2,8 meter over gulv. To eller flere bevegelsessensorer kan kobles sammen, alle sensorene får da funksjonen master.

Tilkobling: Bakfra på boksen eller via utenpåliggende kabel fra siden. Koblingsklemme 3 x 2,5 mm² + jordskrue.

Utførelse: COM1 bevegelsessensor med helautomatisk funksjon med potensialfri kontakt. Finnes i utførelse med kvadratisk eller rundt deksel. Via fjernkontrollen Smart Remote kan man velge om sensoren skal starte "PÅ" eller "AV" etter strømbrytning. Innstilling av skumringsnivå og etterlystid utføres direkte på bevegelsessensoren eller via Smart Remote. Alle plastdetaljer av polykarbonat.

Bevegelsesdetektor: HF-sensor, justerbar rekkevidde diameter 1-8 meter for gående personer, (best følsomhet ved bevegelse rett imot sensoren). HF-sensoren sender ut et signal som reflekteres tilbake fra gjenstander i omgivelsene, og ved forandring i ekkoet reagerer bevegelsessensoren. HF-teknologi påvirkes ikke av variasjoner i temperatur og kan også registrere bevegelse gjennom glass, dører og tynne vegger. Skumringsnivå 2-1000 lux (= frakobling). Etterlystid 5 sek-15 min (opptil 60 min ved driftssetting med fjernkontroll). Har også impulsinnstilling. Sensoren er utstyrt med integrert blendingsbeskyttelse som beskytter sensoren mot ødeleggelse og forstyrrelser fra andre lyskilder. Funksjonen "Dagslyslogikk" innebærer at når omgivende lys overskrider det innstilte skumringsnivået, slukkes tilkoblede armaturer selv om sensoren samtidig registrerer bevegelse, noe som ofte inntreffer i korridorer, mellomganger, entréer m.m.

Maksimal belastning: Potensialfri kontakt, maks. 10 A/240 V AC. Min. belastning 100 mA /12 V AC/DC. Ikke passende for SELV. Minste last 100 mA/12 V.

Omgivelsestemperatur: -20 °C - +50 °C

Spenning: 220-240 V AC, 50/60 Hz

Mål: Kvadratisk utenpåliggende: 66 x 95 x 95 mm. Kvadratisk innfelt: 78 x 94 x 94 mm. Rund utenpåliggende: 66 x Ø 126 mm. Rund innfelt: 78 x Ø 124 mm.

Øvrig: HF 3360 finnes også i utførelse On/Off-relé 230V, DALI-2 IPD Slave (input device) og KNX.

Leverandør: Steinel

Varenummer

Elnr: 1403617 (010546) - HF 3360, potensialfri kontakt, kvadratisk, utenpåliggende **Produktet er utløpt**

Elnr: 1403621 (033699) - HF 3360, potensialfri kontakt, rund, utenpåliggende **Produktet er utløpt**

Elnr: 1403625 (033705) - HF 3360, potensialfri kontakt, kvadratisk, innfelt **Produktet er utløpt**

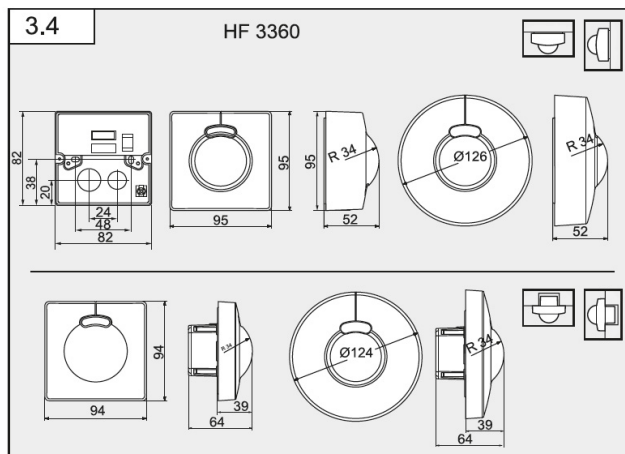
Elnr: 1403629 (033712) - HF 3360, potensialfri kontakt, rund, innfelt **Produktet er utløpt**

Tilbehør

1478614 - Fjernkontroll Smart Remote

1478639 - Innfellingsboks sensor

1402671 - Beskyttelsesgitter Tak - Vegg, Lokk modell



Karl H Strøm AS, Olaf Helsets vei 5, 0694 Oslo

tel: +47 22 72 50 00 | post@post@khs-as.no | www.post@khs-as.no