

## Bevegelsessensor HF 3360 On/Off-relé 230V



### \*\*Produktet er utgått\*\*

Bevegelsessensor HF 3360 On/Off-relé 230V fra Steinel er en sensor for innendørs bruk i entré, gang, større toalett, garderobe. I parkeringshus reagerer sensoren også på bevegelser fra biler og dører som åpnes. Sensoren kan plasseres over undertaket og detekteres gjennom undertaksplaten, perfekt for skoler, offentlige toaletter og andre utsatte steder. Relé med nullpunktstkobling gir en sensor med lang levetid. Alle modellene i 3000-serien har integrert blendingsbeskyttelse mot ødeleggelse og forstyrrelser, samt funksjonen "dagslyslogikk", som gir enda høyere driftssikkerhet og energibesparelser.

**Bruksområde:** Innendørs, for bevegelsesdetektering. HF 3360 er ikke passende for registrering av lenge stillesittende personer. Benytt i stedet tilstedeværelsessensor fra Control Pro-serien.

**Kapslingsklasse:** IP54 - utenpåliggende, IP20 - innfelt

**Montering:** Tak- og veggmontering. Utenpåliggende (alternativt innfelt) montering. Skruer hull c/c 48 mm (alternativt c/c 60 mm). Monteringshøyde 2,0-2,8 meter over gulv, høyere monteringshøyde gir sensoren mindre følsomhet. To eller flere bevegelsessensorer kan kobles sammen, alle bevegelsessensorer får da funksjonen master.

**Tilkobling:** Bakfra på boksen eller via utenpåliggende kabel fra siden. Hurtigkoblingsklemme 3 x 2,5 mm<sup>2</sup> + jordskrue.

**Utførelse:** On/Off-relé 230V bevegelsessensor med helautomatisk funksjon. Finnes i utførelse med kvadratisk eller rundt deksel. Via fjernkontrollen Smart Remote kan man velge om sensoren skal starte "PÅ" eller "AV" etter strømbrudd. Innstilling av skumringsnivå og etterlystid utføres direkte på bevegelsessensoren eller via Smart Remote. Alle plastdetaljer av polykarbonat.

**Bevegelsesdetektor:** HF-sensor, justerbar rekkevidde diameter 1-8 meter for gående personer (best følsomhet ved bevegelse rett imot sensoren). HF-sensoren sender ut et signal som reflekteres tilbake fra gjenstander i omgivelsene og ved forandring i ekkoet reagerer bevegelsessensoren. HF-teknologi påvirkes ikke av variasjoner i temperatur og kan også registrere bevegelse gjennom glass, dører og tynne vegger. Skumringsnivå 2-1000 lux (= frakobling). Etterlystid 5 sek-15 min (opptil 60 min ved driftssetting med fjernkontroll). Har også impulsinnstilling. Sensoren er utstyrt med integrert blendingsbeskyttelse som beskytter sensoren mot ødeleggelse og forstyrrelser fra andre lyskilder. Funksjonen "Dagslyslogikk" innebærer at når omgivende lys overskrider det innstilte skumringsnivået, slukkes tilkoblede armaturer selv om sensoren samtidig registrerer bevegelse, noe som ofte inntreffer i korridorer, mellomganger, entréer m.m.

**Maksimal belastning:** Startstrøm 200 A/240 µs, dog 8 stk HF-forkoblinger, LED-drivere, drossler, lavenergipærer, dog total last maks. 1000 W lysrør. 2000 W resistiv last. C < 176 µF. Relé med nullpunktstbrudd, som gir bedre mulighet for å klare høy startstrøm fra HF-forkoblinger/drossler. Minste last 1 W.

**Omgivelsestemperatur:** -20 °C - +50 °C

**Spenning:** 220-240 V AC, 50/60 Hz

**Mål:** Kvadratisk utenpåliggende: 66 x 95 x 95 mm. Kvadratisk innfelt: 78 x 94 x 94 mm. Rund utenpåliggende: 66 x Ø 126 mm. Rund innfelt: 78 x Ø 124 mm.

**Øvrig:** HF 3360 finnes også i utførelse PF (potensialfri kontakt), DALI-2 IPD Slave (input device) og KNX.

**Leverandør:** Steinel

### Varenummer

Elnr: 1403616 (011734) - HF 3360 COM1, kvadratisk, utenpåliggende **\*Produktet er utgått**

Elnr: 1403620 (033668) - HF 3360 COM1, rund, utenpåliggende **\*Produktet er utgått**

Elnr: 1403624 (033675) - HF 3360 COM1, kvadratisk, innfelt **\*Produktet er utgått**

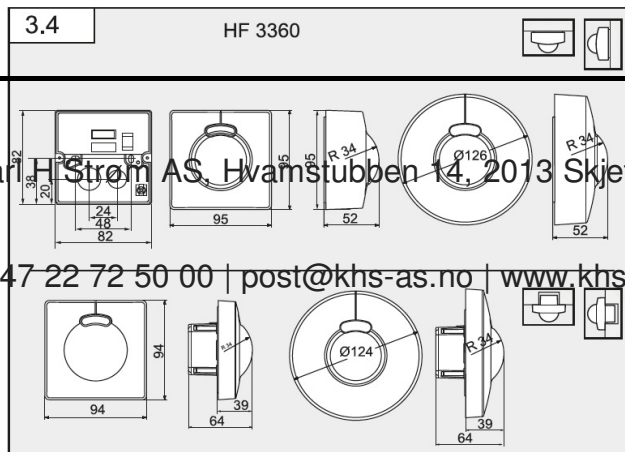
Elnr: 1403628 (033682) - HF 3360 COM1, rund, innfelt **\*Produktet er utgått**

## Tilbehør

1478614 - Fjernkontroll Smart Remote

1478639 - Innfellingsboks sensor

1402671 - Beskyttelsesgitter Tak - Vegg, Lokk modell



Karl H. Strøm AS, Hvamstubben 14, 2013 Skjetten

tel: +47 22 72 50 00 | [post@khs-as.no](mailto:post@khs-as.no) | [www.khs-as.no](http://www.khs-as.no)