

Bevegelsessensor IS 345 MX Highbay DALI-2 IPD Slave



IS 345 MX Highbay er en bevegelsessensor med en linse spesielt tilpasset for registrering av bevegelse i lagerganger. Sensoren har en rekkevidde på opptil 15 meter i to retninger, dvs. et dekningsområde på 30 meter. Monteringshøyden skal være mellom 4-16 meter.

I utførelsen DALI-2 IPD, benyttes sensoren som slave til Steinels DALI-master-sensorer (DALI Plus, 3000-serien, LiveLink) eller som slave til andre lysstyringssystemer, som Beckhoff, WAGO m.fl. De kobles på DALI-slyngen og får strøm fra denne, og det er derfor viktig å notere hvor mye strøm slave-sensoren forbruker. En DALI-2 IPD slave-sensor gir kun informasjon til masteren om tilstedeværelse og lysnivå. Alle funksjoner stilles inne på masteren eller med DALI systemets kontroll-/styringsmodul.

Bruksområde: Innendørs, for bevegelsesdetektering i lagerganger. Må plasseres ved en takhøyde på 4-16 meter.

Kapslingsklasse: IP54

Montering: Tak. Utenpåliggende. Skruehull c/c 48 mm (alternativt c/c 60 mm). 4-16 meter over gulv.

Tilkobling: Koblingsklemme 2 x 2,5 mm² (DALI+, DALI-). Kobles på DALI-bussen.

Utførelse: DALI-2 (slave/input device). Innstilling av sensorens funksjoner gjøres med DALI-systemets kontroll-/styringsmodul. Se dokument for kompatibilitetsliste til ulike styringssystemer.

Bevegelsesdetektor: IR-sensor med 280 dekningssoner, som registrerer maks. 15 meter for gående personer rett imot sensoren. Dekker et område på 4 x 30 meter. Se tabell i bruksanvisning for mer eksakte rekkevidder ved ulike monteringshøyder. Avskjerminger medfølger, for begrensning av dekningsområdet. Plasseres skjult under linsen.

Sensorens strømforbruk: 60 mA. (maks. 30 stk DALI-drivere), dvs. sensoren gir strøm til DALI-slyngen på 60 mA. Ved tilkobling mot flere DALI-drivere kan man bruke en repeater.

Omgivelsestemperatur: -25°C - +50°C

Mål: 95 x 95 x 65 mm

Øvrig: Sort deksel finnes som tilbehør for kvadratisk utenpåliggende utførelse. Sertifisert iht. standard DALI-2 del 101, 103, 303, 304. IS 345 MX Highbay finnes også i utførelse On/Off-relé 230V, Potensialfri, DALI-2 APC Master (broadcast) og KNX. Sensorer med grensesnitt DALI-2 (slave/input device) kan også benyttes som slaver for DALI APC-sensorer i Steinels 3000-serie, samt til tilstedeværelsessensor DALI Plus.

Leverandør: Steinel

Varenummer

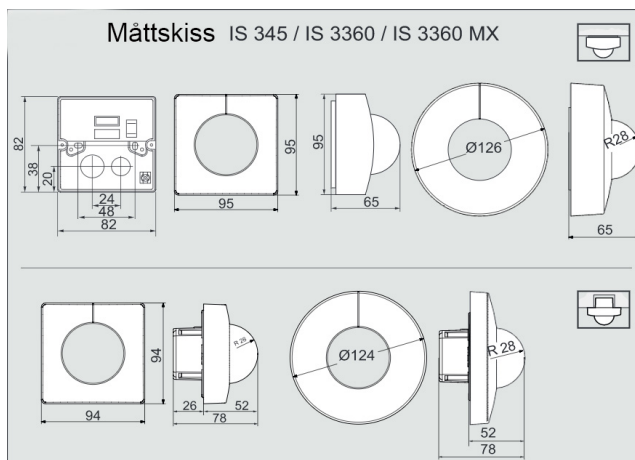
Elnr: 1400765 (057398) - IS 345 MX Highbay DALI-2 IPD Slave (input device)

Tilbehør

104969 - Beskyttelsesgitter Tak - Vegg

1478614 - Fjernkontroll Smart Remote

1478639 - Innfellingsboks sensor



Karl H Strøm AS, Olaf Helsets vei 5, 0694 Oslo

tel: +47 22 72 50 00 | post@post@khs-as.no | www.post@khs-as.no