

## Bevegelsessensor IS 345 MX Highbay DALI-2 APC Master



IS 345 MX Highbay er en bevegelsessensor med en linse spesielt tilpasser for montering i lagerganger. Den har en rekkevidde på opptil 15 meter i to retninger, dvs. et dekningsområde på 30 meter. Monteringshøyden skal være mellom 4-16 meter. Samtlige modeller i 3000-serien har integrert blendingsbeskyttelse mot forstyrrelse/ødeleggelse, samt funksjonen "dagslyslogikk", som gir enda høyere driftssikkerhet og energibesparelse.

Modell DALI-2 APC Master er av typen broadcast, som innebærer at armaturer med DALI-drivere som kobles på sensorens DALI-slynge ikke behøver å adresseres, alt fungerer som "Plug&Play". Nivå for grunnlys, makslys, etterlystid m.m. stilles enkelt inn direkte på sensoren eller via fjernkontroll på app.

**Bruksområde:** Innendørs, for bevegelsesdetektering i lagergang, korridor og andre smale områder med høy takhøyde.

**Kapslingsklasse:** IP54

**Montering:** Tak. Utenpåliggende montering. Skruerhull c/c 48 mm (alternativt c/c 60 mm). Monteringshøyde 4-16 meter over gulv.

**Tilkobling:** Koblingsklemme 4 x 2,5 mm<sup>2</sup> (L, N, DALI+, DALI-). Om to eller flere bevegelsessensorer skal kobles sammen (master-slave), skal sensor-slaven være med grensesnitt DALI-2 IPD (slave/input device), se koblingsskjema i bruksanvisning.

**Utførelse:** DALI master med broadcast-funksjon. Armaturer med DALI-drivere kobles direkte på DALI-slyngen og behøver ikke adresseres (armaturer og enheter kan ikke adresseres individuelt med en broadcast-løsning). En DALI-kanal, automatisk tenning. Innstilling av grunnlys, makslys, skumringsnivå og etterlystid utføres enkelt via fjernkontrollen Smart Remote. DALI-sensoren gir også mulighet for konstantlys-funksjon. Finnes i utførelse med kvadratisk deksel.

**Bevegelsesdetektor:** IR-sensor med 120 dekningssoner som registrerer maks. 15 meter for gående personer (rett imot sensoren), ved monteringshøyde 16 meter. Se tabell i bruksanvisning for mer eksakte rekkevidder ved ulike monteringshøyder. Avskjerminger medfølger, for begrensning av dekningsområdet. Plasseres skjult under linsen. Skumringsnivå 2-1000 lux (= frakobling). Etterlystid 5 sek-15 min (opptil 60 min ved driftssetting med fjernkontroll). Grunnlys 10-50 % og makslys 50-100 % (i trinn på 10 %). Sensoren er utstyrt med integrert blendingsbeskyttelse som beskytter sensoren mot ødeleggelse og forstyrrelser fra andre lyskilder. Funksjonen "Dagslyslogikk" innebærer at når omgivende lys overskrider det innstilte skumringsnivået, slukkes tilkoblede armaturer selv om sensoren samtidig registrerer bevegelse, noe som ofte inntreffer i korridorer, mellomganger, entréer m.m.

**Maksimal belastning:** 60 mA (maks. 30 stk DALI-drivere), dvs. sensoren forsyner DALI-slyngen med strøm på 60 mA. Ved tilkobling mot flere DALI-drivere kan man benytte en repeater.

**Omgivelsestemperatur:** -20°C - +50°C

**Spenning:** 220-240 V AC, 50/60 Hz

**Mål:** 66 x 95 x 95 mm

**Øvrig:** Sort deksel finnes som tilbehør for kvadratisk utenpåliggende utførelse. Sertifisert iht. standard DALI-2 del 101, 103. IS 345 MX Highbay finnes også i utførelse COM1, PF (potensialfri kontakt), DALI-2 IPD slave/Input device og KNX.

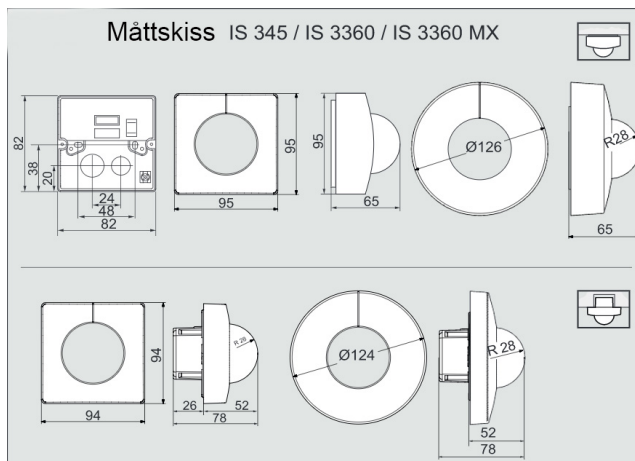
**Leverandør:** Steinel

## Varenummer

Elnr: 1403654 (010591) - IS 345 MX Highbay DALI-2 APC Master (broadcast) kvadratisk, utenpåliggende

## Tilbehør

1478614 - Fjernkontroll Smart Remote  
1478639 - Innfellingsboks sensor  
104969 - Beskyttelsesgitter Tak - Vegg



---

Karl H Strøm AS, Olaf Helsets vei 5, 0694 Oslo

tel: +47 22 72 50 00 | [post@post@khs-as.no](mailto:post@post@khs-as.no) | [www.post@khs-as.no](http://www.post@khs-as.no)