

## Bevegelsessensor IS 345 MX Highbay On/Off-relé 230V



IS 345 MX Highbay fra Steinel er en bevegelsessensor med linse spesialtilpasset montering i oppbevaringsganger. Den har en rekkevidde på opptil 15 meter i to retninger, altså et egistreringsområdet hele 30 x 4 meter. Monteringshøyden bør være mellom 4-16 meter. Alle modellene i 3000-serien har integrert blendingsbeskyttelse mot ødeleggelse og forstyrrelser, samt funksjonen "dagslyslogikk", som gir enda høyere driftssikkerhet og energibesparelser.

**Bruksområde:** Innendørs, for bevegelsesdetektering i lagergang, korridor og andre smale områder med høy takhøyde.

**Kapslingsklasse:** IP54 - utenpåliggende, IP20 - innfelt

**Montering:** Tak. Utenpåliggende montering. Skruer hull c/c 48 mm (alternativt c/c 60 mm). Monteringshøyde 4-16 meter over gulv. To eller flere bevegelsessensorer kan kobles sammen, alle bevegelsessensorer får da funksjonen master.

**Tilkobling:** Bakfra på boksen eller via utenpåliggende kabel fra siden. Hurtigkoblingsklemme 3 x 2,5 mm<sup>2</sup> + jordskrue.

**Utførelse:** 1-kanals bevegelsessensor med helautomatisk funksjon. Finnes i utførelse med kvadratisk deksel. Via fjernkontrollen Smart Remote kan man velge om sensoren skal starte "PÅ" eller "AV" etter strømbrudd. Innstilling av skumringsnivå og etterlystid utføres direkte på bevegelsessensoren eller via Smart Remote. Alle plastdetaljer av polykarbonat.

**Bevegelsesdetektor:** IR-sensor med 120 dekningssoner som registrerer maks. 15 meter for gående personer (rett imot sensoren), ved monteringshøyde 16 meter. Se tabell i bruksanvisning for mer eksakte rekkevidder ved ulike monteringshøyder. Avskjerminger medfølger, for begrenning av dekningsområdet. Plasseres skjult under linsen. Skumringsnivå 2-1000 lux (= frakobling). Etterlystid 5 sek-15 min (opptil 60 min ved driftssetting med fjernkontroll). Har også impulsinnstilling, der utgangen stenger i 2 sek, for så å hvile i 8 sek. Permanent lys i 4 h via strømstillere (passende med tilbakefjærende) som kobles på fasen til bevegelsessensoren. Sensoren er utstyrt med integrert blendingsbeskyttelse som beskytter sensoren mot ødeleggelse og forstyrrelser fra andre lyskilder. Funksjonen "Dagslyslogikk" innebærer at når omgivende lys overskrider det innstilte skumringsnivået, slukkes tilkoblede armaturer selv om sensoren samtidig registrerer bevegelse, noe som ofte inntreffer i korridorer, mellomganger, entréer m.m.

**Maksimal belastning:** Startstrøm 200 A/240 µs, dog 8 stk HF-forkoblinger, LED-drivere, drossler, lavenergipærer, dog total last maks. 1000 W lysrør. 2000 W resistiv last. C < 176 µF. Relé med nullpunktsbrudd, som gir bedre mulighet for å klare høy startstrøm fra HF-forkoblinger/drossler. Minste last 1 W.

**Omgivelsestemperatur:** -20 °C - +50 °C

**Spenning:** 220-240 V AC, 50/60 Hz

**Mål:** 66 x 95 x 95 mm

**Øvrig:** Sort deksel finnes som tilbehør for kvadratisk utenpåliggende utførelse. IS 345 MX Highbay finnes også i utførelse PF (potensialfri kontakt), DALI-2 APC Master

(broadcast), DALI-2 Slave/Input device og KNX.

**Leverandør:** Steinel

## Varenummer

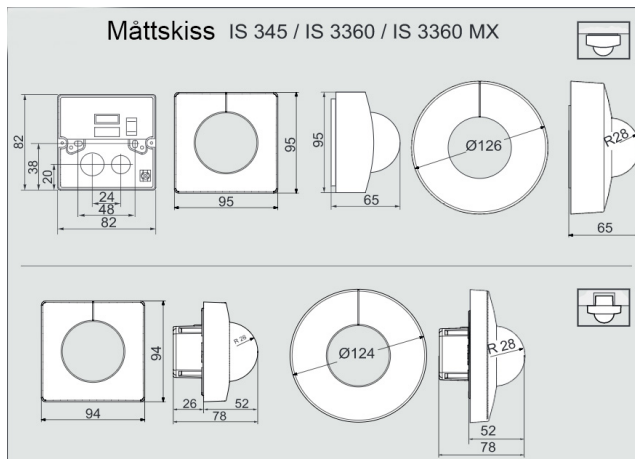
Elnr: 1403652 (010492) - IS 345 MX Highbay On/Off-relé 230V (COM1), kvadratisk, utenpåliggende

## Tilbehør

1478614 - Fjernkontroll Smart Remote

1478639 - Innfellingsboks sensor

104969 - Beskyttelsesgitter Tak - Vegg



---

Karl H Strøm AS, Olaf Helsets vei 5, 0694 Oslo

tel: +47 22 72 50 00 | [post@post@khs-as.no](mailto:post@post@khs-as.no) | [www.post@khs-as.no](http://www.post@khs-as.no)