

Bevegelsessensor IS 345 DALI-2 IPD Slave



IS 345 er en bevegelsessensor med en linse spesielt tilpasset for montering i korridor, kulvert og andre smale ganger. Den har en rekkevidde på opptil 10 meter i to retninger, dvs. et dekningsområde på 20 meter. Monteringshøyden skal være mellom 2,5-4 meter. I utførelsen DALI-2 IPD, brukes sensoren som slave til Steinels DALI-master-sensorer (DALI Plus, 3000-serien, LiveLink) eller som slave til andre lysstyringssystemer, som Beckhoff, WAGO m.fl. De kobles på DALI-slyngen og får strøm fra denne, og det er derfor viktig å notere hvor mye strøm slave-sensoren forbruker. En DALI-2 IPD slave-sensor gir kun informasjon til masteren om tilstedeværelse og lysnivå. Alle funksjoner stilles inn direkte på masteren eller med DALI-systemets kontroll-/styringsmodul.

Bruksområde: Innendørs, for bevegelsesdetektering i korridor, kulvert og andre smale områder, med maks. takhøyde på 4 meter.

Kapslingsklasse: IP20 - innfelt, IP54 - utenpåliggende

Montering: Tak. Utenpåliggende (alternativt innfelt) montering. Skruerull c/c 48 mm (alternativt c/c 60 mm). Monteringshøyde 2,5-4 meter over gulv, høyere monteringshøyde gir sensoren mindre følsomhet.

Tilkobling: Koblingsklemme 2 x 2,5 mm² (DALI+, DALI-). Kobles på DALI-bussen.

Utførelse: DALI-2 (slave/input device). Innstilling av sensorens funksjoner gjøres med DALI-systemets kontroll-/styringsmodul. Se dokument for kompatibilitetsliste til ulike styringssystemer.

Bevegelsesdetektor: IR-sensor med 280 dekningssoner som registrerer 5-10 meter i to retninger for gående personer (rett imot sensoren), ved monteringshøyde 3 meter. Se tabell i bruksanvisning for mer eksakte rekkevidder ved ulike monteringshøyder.

Sensorens strømförbruk: 6 mA

Omgivelsestemperatur: -25°C - +50°C

Spenning: 220-240 V AC, 50/60 Hz

Mål: 95 x 95 x 65 mm utenpåliggende, 94 x 94 x 78 mm innfelt.

Øvrig: Sertifisert iht. standard DALI-2 del 101, 103, 303, 304. Sort deksel finnes som tilbehør for kvadratisk utenpåliggende utførelse. IS 345 finnes også i utførelse On/Off-relé 230V, DALI-2 APC Master (broadcast) og KNX. Sensorer med grensesnitt DALI-2 (slave/input device) kan også brukes som slaver til DALI APC-sensorer i Steinels 3000-serie, samt til tilstedeværelsessensor DALI Plus.

Leverandør: Steinel

Varenummer

Elnr: 1400761 (057275) - IS 345 DALI-2 IPD Slave (input device), kvadratisk, utenpåliggende

Elnr: 1400762 - IS 345 DALI-2 IPD Slave (input device), rund, utenpåliggende

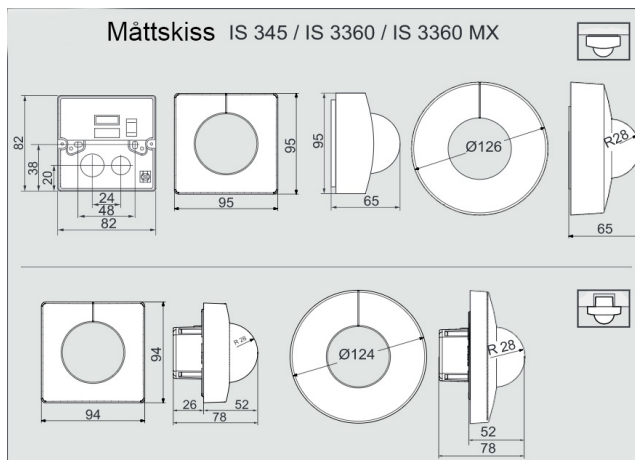
Elnr: 1400763 - IS 345 DALI-2 IPD Slave (input device), kvadratisk, innfelt montering

Elnr: 1400764 - IS 345 DALI-2 IPD Slave (input device), rund, innfelt montering

Tilbehør

1478639 - Innfellingsboks sensor

104969 - Beskyttelsesgitter Tak - Vegg



Karl H Strøm AS, Olaf Helsets vei 5, 0694 Oslo

tel: +47 22 72 50 00 | post@post@khs-as.no | www.post@khs-as.no