

Bevegelsessensor IS 345 DALI-2 APC Master



Bevegelsessensor IS 345 DALI-2 APC Master med en linse spesielt tilpasset for registrering av gående personer i korridor, kulvert og andre smale ganger. Den har en rekkevidde på opptil 10 meter i to retninger, dvs. et dekningsområde på 20 meter. Monteringshøyden skal være mellom 2,5-4 meter. Samtlige modeller i 3000-serien har integrert blendingsbeskyttelse mot forstyrrelser/ødeleggelse, samt funksjonen "dagslyslogikk", som gir enda høyere driftssikkerhet og energibesparelse. Modell DALI-2 APC Master er av typem broadcast, som innebærer at armaturer med DALI-drivere som kobles på sensorens DALI-slynge ikke behøver å adresseres, da alt fungerer som "Plug&Play". Nivå for grunnlys, makslys, etterlystid m.m. stilles enkelt inn direkte på sensoren eller via fjernkontroll på app.

Bruksområde: Innendørs, for bevegelsesdetektering i korridor, kulvert og andre smale områder med maks. takhøyde på 4 meter.

Kapslingsklasse: IP54 - utenpåliggende, IP20 - innfelt

Montering: Tak. Utenpåliggende (alternativt innfelt) montering. Skruerhull c/c 48 mm (alternativt c/c 60 mm). Monteringshøyde 2,5-4 meter over gulv, høyere monteringshøyde gir sensoren mindre følsomhet.

Tilkobling: Koblingsklemme 4 x 2,5 mm² (L, N, DALI+, DALI-). Om to eller flere bevegelsessensorer skal kobles sammen (master-slave), skal sensor-slaven være med grensesnitt DALI-2 IPD (slave/input device), se koblingsskjema i bruksanvisning.

Utførelse: DALI master med broadcast-funksjon. Armaturer med DALI-drivere kobles direkte på DALI-slyngen og behøver ikke adresseres (armaturer og enheter kan ikke adresseres individuelt ved en broadcast-løsning). En DALI-kanal, automatisk tenning. Innstilling av grunnlys, makslys, skumringsnivå og etterlystid utføres enkelt via fjernkontrollen Smart Remote. DALI-sensoren gir også mulighet til konstantlys-funksjon. Finnes i utførelse med kvadratisk eller rundt deksel.

Bevegelsesdetektor: IR-sensor med 280 dekningssoner som registrerer 5-10 meter i to retninger, for gående personer (rett imot sensoren) ved monteringshøyde på 3 meter. Avskjerminger medfølger, for begrensnings av dekningsområdet. Plasseres skjult under linsen. Skumringsnivå 2-1000 lux (= frakobling). Etterlystid 5 sek-15 min (opptil 60 min ved driftssetting med fjernkontroll). Grunnlys 10-50 % og makslys 50-100 % (i trinn på 10 %). Sensoren er utstyrt med integrert blendingsbeskyttelse som beskytter sensoren mot ødeleggelse og forstyrrelser fra andre lyskilder. Funksjonen "Dagslyslogikk" innebærer at når omgivende lys overskrider det innstilte skumringsnivået, slukkes tilkoblede armaturer selv om sensoren samtidig registrerer bevegelse, noe som ofte inntreffer i korridorer, mellomganger, entréer m.m.

Maksimal belastning: 60 mA (maks. 30 stk DALI-drivere), dvs. sensoren forsyner DALI-slyngen med strøm på 60mA. Ved tilkobling mot flere DALI-drivere kan man benytte en repeater.

Omgivelsestemperatur: -20 °C - +50 °C

Spenning: 220-240 V AC, 50/60 Hz

Mål: Kvadratisk utenpåliggende: 66 x 95 x 95 mm. Kvadratisk innfelt: 78 x 94 x 94 mm. Rund utenpåliggende: 66 x Ø 126 mm. Rund innfelt: 78 x Ø 124 mm.

Øvrig: Sertifisert iht. standard DALI-2 del 101, 103. Sort deksel finnes som tilbehør for kvadratisk utenpåliggende utførelse. IS 345 finnes også i utførelse On/Off-relé 230V, PF (potensialfri kontakt), DALI-2 IPD slave/Input device og KNX.

Leverandør: Steinel

Varenummer

Elnr: 1403648 (010584) - IS 345 DALI-2 APC Master kvadratisk, utenpåliggende

Elnr: 1403642 - IS 345 DALI-2 APC Master, rund, utenpåliggende

Elnr: 1403646 - IS 345 DALI-2 APC Master, kvadratisk, innfelt

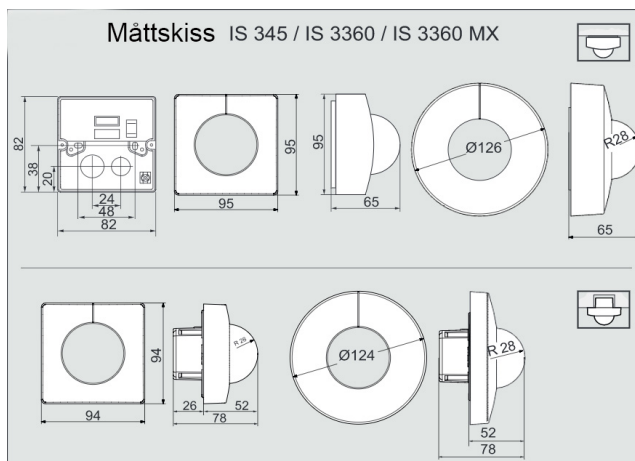
Elnr: 1403650 - IS 345 DALI-2 APC Master, rund, innfelt

Tilbehør

1478614 - Fjernkontroll Smart Remote

1478639 - Innfellingsboks sensor

1402671 - Beskyttelsesgitter Tak - Vegg, Lokk modell



Karl H Strøm AS, Olaf Helsets vei 5, 0694 Oslo

tel: +47 22 72 50 00 | post@post@khs-as.no | www.post@khs-as.no