

Bevegelsessensor IS 345 On/Off-relé 230V



IS 345 er en bevegelsessensor med en linse spesielt tilpasset for registrering av gående personer i korridor, kulvert og andre smale ganger. Den har en rekkevidde på opptil 10 meter i to retninger, dvs. et dekningsområde på 20 meter. Monteringshøyden skal være mellom 2,5-4 meter. Relé med nullpunktsbrudd gir sensoren lang levetid. Samtlige modeller i 3000-serien har integrert blendingsbeskyttelse mot forstyrrelser/ødeleggelse, samt funksjonen "dagslyslogikk", som gir enda høyere driftssikkerhet og energibesparelse. COM1 er ment for on/off.

Bruksområde: Innendørs, for bevegelsesdetektering i korridor, kulvert og andre smale områder med maks. takhøyde på 4 meter.

Kapslingsklasse: IP54 - utenpåliggende, IP20 - innfelt

Montering: Tak. Utenpåliggende (alternativt innfelt montering). Skruerhull c/c 48 mm (alternativt c/c 60 mm). Monteringshøyde 2,5-4 meter over gulv, høyere monteringshøyde gir sensoren mindre følsomhet. To eller flere bevegelsessensorer kan kobles sammen, alle bevegelsessensorer får da funksjonen master.

Tilkobling: Bakfra på boksen eller via utenpåliggende kabel fra siden. Hurtigkoblingsklemme 3 x 2,5 mm² + jordskrue.

Utførelse: COM1 (on/off) bevegelsessensor med helautomatisk funksjon. Finns i utførelse med kvadratisk eller rundt deksel. Via fjernkontrollen Smart Remote kan man velge om sensoren skal starte "PÅ" eller "AV" etter strømbrytning. Innstilling av skumringsnivå og etterlystid utføres direkte på bevegelsessensoren eller via Smart Remote. Alle plastdetaljer av polykarbonat.

Bevegelsesdetektor: IR-sensor med 280 dekningssoner som registrerer 5-10 m i to retninger for gående personer (rett imot sensoren) ved monteringshøyde 3 m. Avskjerminger medfølger, for begrenning av dekningsområdet. Plasseres skjult under linsen. Skumringsnivå 2-1000 lux (= frakobling). Etterlystid 5 sek-15 min (opptil 60 min ved driftssetting med fjernkontroll). Har også impulsinnstilling, der utgangen stenger i 2 sek, for så å hvile i 8 sek. Permanent lys i 4 h via strømstillere (passende med tilbakefjærende) som kobles på fasen til bevegelsessensoren. Sensoren er utstyrt med integrert blendingsbeskyttelse som beskytter sensoren mot ødeleggelse og forstyrrelser fra andre lyskilder. Funksjonen "Dagslyslogikk" innebærer at når omgivende lys overskrider det innstilte skumringsnivået, slukkes tilkoblede armaturer selv om sensoren samtidig registrerer bevegelse, noe som ofte inntreffer i korridorer, mellomganger, entréer m.m.

Maksimal belastning: Maks. startstrøm 200 A/240 µs, dog 8 stk HF-forkoblinger, LED-drivere, drossler, lavenergipærer, dog total last maks. 1000 W lysrør. 2000 W resistiv last. C < 176 µF. Relé med nullpunktsbrudd, som gir bedre mulighet for å klare høy startstrøm fra HF-forkoblinger/drossler. Minste last 1 W.

Omgivelsestemperatur: -20°C - +50°C

Spenning: 220-240 V AC, 50/60 Hz

Mål: Kvadratisk utenpåliggende: 66 x 95 x 95 mm. Kvadratisk innfelt: 78 x 94 x 94 mm, Rund utenpåliggende: 66 x Ø 126 mm. Rund innfelt: 78 x Ø 124 mm.

Øvrig: Sort deksel finnes som tilbehør for kvadratisk utenpåliggende utførelse. IS 345 finnes også i utførelse PF (potentsalfri kontakt), DALI-2 APC Master (broadcast), DALI-2 IPD Slave (input device) og KNX

Leverandør: Steinel

Varenummer

Elnr: 1403636 (010485) - IS 345 On/Off-relé 230V (COM1), kvadratisk, utenpåliggende

Elnr: 1403640 (033798) - IS 345 On/Off-relé 230V (COM1), rund, utenpåliggende

Elnr: 1403644 (033804) - IS 345 On/Off-relé 230V (COM1), kvadratisk, innfelt

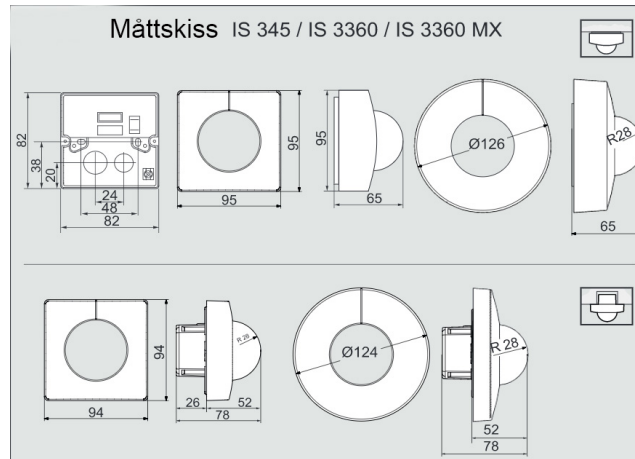
Elnr: 1403648 (033811) - IS 345 On/Off-relé 230V (COM1), rund, innfelt

Tilbehør

1478614 - Fjernkontroll Smart Remote

1478639 - Innfellingsboks sensor

1402671 - Beskyttelsesgitter Tak - Vegg, Lokk modell



Karl H Strøm AS, Olaf Helsets vei 5, 0694 Oslo

tel: +47 22 72 50 00 | post@post@khs-as.no | www.post@khs-as.no