

Bevegelsessensor IS 3360 MX Highbay DALI-2 IPD Slave



IS 3360 MX Highbay från Steinel er en sensor som kan plasseres på høye høyder, og som er ment for bevegelsesdetektering i mange ulike typer lokaler som verksted, industrilokaler, varemotak m.m. Sensoren registrerer bevegelse fra gående personer og kan plasseres på en takhøyde opptil 14 meter. IS 3360 MX Highbay kan brukes i de fleste miljøer innendørs. I utførelse DALI-2 IPD brukes sensoren som slave til Steinels DALI-master-sensorer (DALI Plus, 3000-serien, LiveLink) eller som slave til andre lysstyringssystemer, som Beckhoff, WAGO m.fl. De kobles på DALI-slyngen og får strøm fra denne, og det er derfor viktig å notere hvor mye strøm slave-sensoren forbruker. En DALI-2 IPD slave-sensor gir kun informasjon til masteren om tilstedeværelse og lysnivå. Alle funksjoner stilles inn på masteren eller med DALI-systemets kontroll-/styringsmodul.

Bruksområde: Innendørs, for bevegelsesdetektering av mellomgang, verksted, lasterampe og entré, m.m. IS 3360 MX Highbay er ikke passende for registrering av lenge stillesittende personer, benytt i stedet tilstedeværelsessensor fra Control Pro-serien.

Kapslingsklasse: IP54

Montering: Tak. Utenpåliggende. Skruerull c/c 48 mm (alternativt c/c 60 mm). Monteringshøyde opptil 14 meter over gulv.

Tilkobling: Koblingsklemme 2 x 2,5 mm² (DALI+, DALI-). Kobles på DALI-bussen.

Utførelse: DALI-2 (slave/input device). Innstilling av sensorens funksjoner gjøres med DALI-systemets kontroll-/styringsmodul.

Bevegelsesdetektor: IR-sensor med 1416 dekningssoner som registrerer maks. 18 m for gående personer (ikke rett imot sensoren) ved monteringshøyde 2,5 meter. Ved monteringshøyde 14 meter har sensoren ca. 10 meter rekkevidde, se separat tabell i bruksanvisningen. Dekningsvinkel 360°. Avskjerminger medfølger, for begrensning av dekningsområdet. Plasseres skjult under linsen.

Sensorens strømforbruk: 6 mA

Omgivelsestemperatur: -25°C - +50°C

Mål: 95 x 95 x 65 mm

Øvrig: Sertifisert iht. standard DALI-2 del 101, 103, 303, 304. IS 3360 MX Highbay DALI-2 (slave/input device) finnes også i utførelse On/Off-relé 230V, Potensialfri, DALI-2 APC Master (broadcast) og KNX. Sensorer med grensesnitt DALI-2 (slave/input device) kan også brukes som slaver til DALI APC-sensorer i Steinels 3000-serie samt til tilstedeværelsessensor DALI Plus.

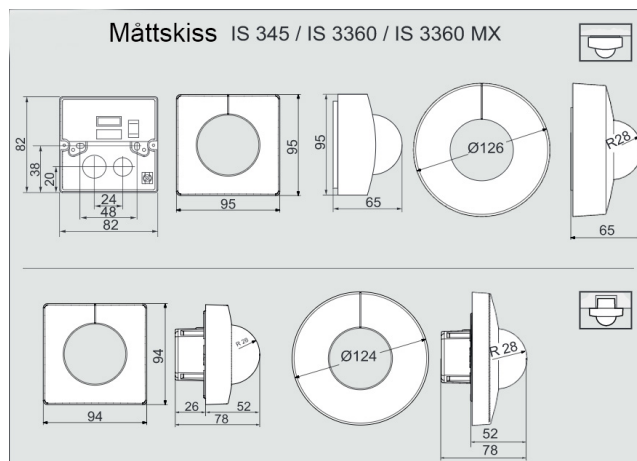
Leverandør: Steinel

Varenummer

Elnr: 1400760 (057374) - IS 3360 MX Highbay DALI-2 IPD Slave (input device), kvadratisk, utenpåliggende

Tilbehør

1478639 - Innfellingsboks sensor
104969 - Beskyttelsesgitter Tak - Vegg



Karl H Strøm AS, Olaf Helsets vei 5, 0694 Oslo

tel: +47 22 72 50 00 | post@post@khs-as.no | www.post@khs-as.no