

## Bevegelsessensor IS 3360 DALI-2 IPD Slave



IS 3360 fra Steinel er en allsidig og driftssikker sensor for bevegelsesdetektering ved mange ulike typer eiendommer og lokaler. Den er utstyrt med en linse som registrerer 360° rundt seg, med en rekkevidde på opptil 20 meter for gående personer (ikke rett imot). I utførelsen DALI-2 IPD brukes sensoren som slaver til Steinels DALI-master-sensorer (DALI Plus, 3000-serien, LiveLink) eller som slaver til andre lysstyringssystemer, som Beckhoff, WAGO m.fl. De kobles på DALI-slyngen og får strøm fra denne, og det er derfor viktig å notere hvor mye strøm slave-sensoren forbruker. En DALI-2 IPD slave-sensor gir kun informasjon til masteren om tilstedeværelse og lysnivå. Alle funksjoner stilles inn direkte på masteren eller med DALI-systemets kontroll-/styringsmodul.

**Bruksområde:** Utendørs og innendørs, for bevegelsesdetektering. IS 3360 er ikke passende for registrering av lenge stillesittende personer. Benytt i stedet tilstedeværelsessensor fra Control Pro-serien.

**Kapslingsklasse:** IP54 - utenpåliggende, IP20 - innfelt

**Montering:** Tak. Utenpåliggende. Skruerull c/c 48 mm (alternativt c/c 60 mm). Monteringshøyde 2,5-4,0 meter over gulv, høyere monteringshøyde gir sensoren mindre følsomhet.

**Tilkobling:** Koblingsklemme 2 x 2,5 mm<sup>2</sup> (DALI+, DALI-). Kobles på DALI-bussen.

**Utførelse:** DALI-2 (slave/input device). Innstilling av sensorens funksjoner gjøres med DALI-systemets kontroll-/styringsmodul. Se dokument for kompatibilitetsliste til ulike styringssystemer.

**Bevegelsesdetektor:** IR-sensor med 1416 dekningssoner som registrerer maks. 20 meter for gående personer (ikke rett imot sensoren). Se tabell i bruksanvisning for mer eksakte rekkevidder ved ulike monteringshøyder. Dekningsvinkel 360°. Avskjerminger medfølger, for begrensning av dekningsområdet. Plasseres skjult under linsen.

**Sensorens strømforbruk:** 6 mA

**Omgivelsestemperatur:** -25°C - +50°C

**Spenning:** 230/240 V AC, 50 Hz

**Mål:** Kvadratisk utenpåliggende: 66 x 95 x 95 mm. Kvadratisk innfelt: 78 x 94 x 94 mm. Rund utenpåliggende: 66 x Ø 126 mm. Rund innfelt: 78 x Ø 124 mm.

**Øvrig:** Sertifisert iht. standard DALI-2 del 101, 103, 303, 304. Sort deksel finnes som tilbehør for kvadratisk utenpåliggende utførelse. IS 3360 finnes også i utførelse On/Off-relé 230V, Potentialfri, DALI-2 APC Master (broadcast) og KNX. Sensorer med grensesnitt DALI-2 kan også brukes som slaver for DALI APC-sensorer i Steinels 3000-serie samt til tilstedeværelsessensor DALI Plus.

**Leverandør:** Steinel

## Varenummer

Elnr: 1400756 (057237) - IS 3360 DALI-2 IPD Slave (input device), kvadratisk, utenpåliggende

Elnr: 1400757 (057251) - IS 3360 DALI-2 IPD Slave (input device), rund, utenpåliggende

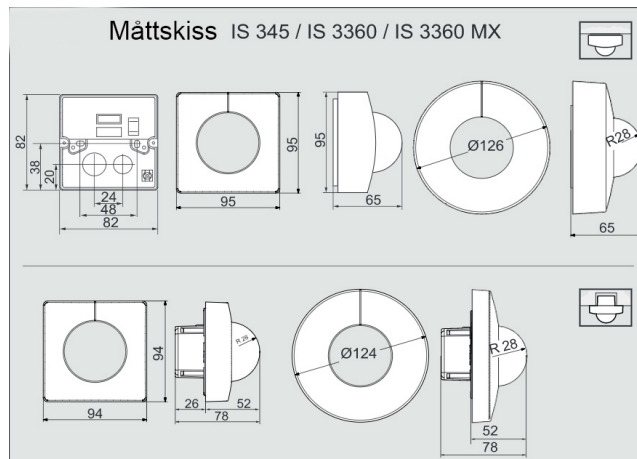
Elnr: 1400758 (057244) - IS 3360 DALI-2 IPD Slave (input device), kvadratisk, innfelt

Elnr: 1400759 (057268) - IS 3360 DALI-2 IPD Slave (input device), rund, innfelt

## Tilbehør

1478639 - Innfellingsboks sensor

104969 - Beskyttelsesgitter Tak - Vegg



---

Karl H Strøm AS, Olaf Helsets vei 5, 0694 Oslo

tel: +47 22 72 50 00 | [post@post@khs-as.no](mailto:post@post@khs-as.no) | [www.post@khs-as.no](http://www.post@khs-as.no)