

Bevegelsessensor IS 3360 DALI-2 APC Master



IS 3360 fra Steinel er en allsidig og driftssikker sensor for bevegelsesdetektering ved mange ulike typer eiendommer og lokaler. Den er styrt med en linse som registrerer 360° rundt seg, med en rekkevidde på opptil 20 meter for gående personer (ikke rett imot). Samtlige modeller i 3000-serien har integrert blendingsbeskyttelse mot forstyrrelser/ødelagelse, samt funksjonen "dagslyslogikk", som gir enda høyere dritssikkerhet og energibesparelse. Modell DALI-2 APC Master er av typen broadcast, som innebærer at armaturer med DALI-drivere som kobles på sensorens DALI-slynge ikke behøver å adresseres, da alt fungerer som "Plug&Play". Nivå for grunnlys, makslys, etterlystid m.m. stilles enkelt inn direkte på sensoren eller via fjernkontroll på app.

Bruksområde: Utendørs og innendørs, for bevegelsesdetektering. IS 3360 er ikke passende for registrering av lenge stillesittende personer, benytt i stedet tilstedeværelsessensor fra Control Pro-serien.

Kapslingsklasse: IP54 - utenpåliggende, IP20 - innfelt

Montering: Tak. Utenpåliggende (alternativt innfelt) montering. Skruerull c/c 48 mm (alternativt c/c 60 mm). Monteringshøyde 2,5-4,0 meter over gulv, høyere monteringshøyde gir sensoren mindre følsomhet.

Tilkobling: Koblingsklemme 4 x 2,5 mm² (L, N, DALI+, DALI-). Om to eller flere bevegelsessensorer skal kobles sammen (master-slave), skal sensor-slaven være med grensesnitt DALI-2 IPD (slave/input device), se koblingsskjema i bruksanvisning.

Utførelse: DALI master med broadcast-funksjon. Armaturer med DALI-drivere kobles direkte på DALI-slyngen og behøver ikke å adresseres (armaturer og enheter kan ikke adresseres individuelt ved en broadcast-løsning). En DALI-kanal, automatisk tenning. Innstilling av grunnlys, makslys, skumringsnivå og etterlystid utføres enkelt via fjernkontrollen Smart Remote. DALI-sensoren gir også mulighet til konstantlys-funksjon. Finnes i utførelse med kvadratisk eller rundt deksel. Alle plastdetaljer av polykarbonat.

Bevegelsesdetektor: IR-sensor med 1416 dekningssoner som registrerer maks. 20 m for gående personer (ikke rett imot sensoren), dekningsvinkel 360°. Avskjerminger medfølger, for begrenning av dekningsområdet. Plasseres skjult under linsen. Skumringsnivå 2-1000 lux (= frakobling). Etterlystid for makslys 5 sek-15 min (opptil 60 min ved driftssetting med fjernkontroll). Grunnlys 10-50 % og makslys 50-100 % (i trinn på 10 %). Sensoren er utstyrt med integrert blendingsbeskyttelse som beskytter sensoren mot ødeleggelse og forstyrrelser fra andre lyskilder. Funksjonen "Dagslyslogikk" innebærer at når omgivende lys overskrider det innstilte skumringsnivået, slukkes tilkoblede armaturer selv om sensoren samtidig registrerer bevegelse, noe som ofte inntreffer i korridorer, mellomganger, entréer m.m.

Maksimal belastning: 60 mA (maks. 30 stk DALI-drivere), dvs. sensoren gir strøm til DALI-slyngen på 60 mA. Ved tilkobling mot flere DALI-drivere kan man bruke en repeater.

Omgivelsestemperatur: -20°C - +50°C

Spenning: 230/240 V AC, 50 Hz

Mål: Kvadratisk utenpåliggende: 66 x 95 x 95 mm. Kvadratisk innfelt: 78 x 94 x 94 mm. Rund utenpåliggende: 66 x Ø 126 mm. Rund innfelt: 78 x Ø 124 mm

Øvrig: Sertifisert iht. standard DALI-2 del 101, 103. Sort deksel finnes som tilbehør for kvadratisk utenpåliggende utførelse. IS 3360 finnes også i utførelse On/Off-relé 230V, PF (potensialfri kontakt), DALI-2 IPD slave/Input device og KNX.

Leverandør: Steinel

Varenummer

Elnr: 1403602 (010560) - IS 3360 DALI-2 APC Master (broadcast), kvadratisk, utenpåliggende

Elnr: 1403606 (033507) - IS 3360 DALI-2 APC Master (broadcast), rund, utenpåliggende

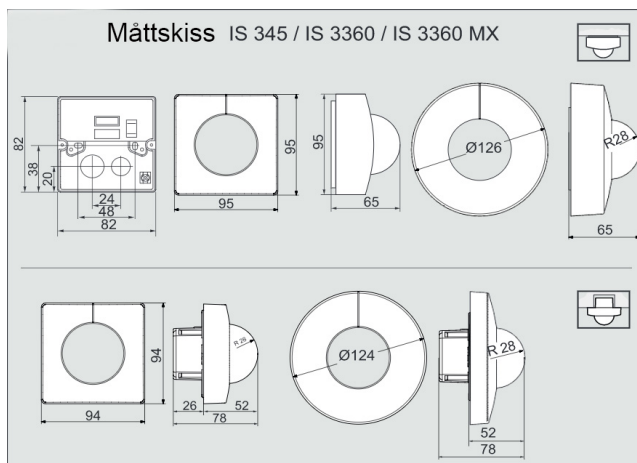
Elnr: 1403610 (033514) - IS 3360 DALI-2 APC Master (broadcast), kvadratisk, innfelt

Elnr: 1403614 (033521) - IS 3360 DALI-2 APC Master (broadcast), rund, innfelt

Tilbehør

1478614 - Fjernkontroll Smart Remote

1478639 - Innfellingsboks sensor
1402671 - Beskyttelsesgitter Tak - Vegg, Løkk modell



Karl H Strøm AS, Hvamstubben 14, 2013 Skjetten

tel: +47 22 72 50 00 | post@khs-as.no | www.khs-as.no