

Bevegelsessensor IS 3360 Potensialfri



Bevegelsessensor IS 3360 fra Steinel er en allsidig og pålitelig sensor for bevegelsesdeteksjon i mange forskjellige typer eiendommer og lokaler. Den er utstyrt med en linse som registrerer rundt 360° med en rekkevidde på opptil 20 meter for fotgjengere (ikke rett overfor). Relé med potensialfri kontakt gir økt mulighet for styring av andre tekniske produkter enn lysarmaturer. Alle modellene i 3000-serien har integrert blendingsbeskyttelse mot forstyrrelser/sabotasje, samt funksjonen "dagslyslogikk", som gir enda høyere driftssikkerhet og energibesparelser.

Bruksområde: Utendørs og innendørs, for bevegelsesdetektering. IS 3360 er ikke passende for registrering av lenge stillesittende personer, benytt i stedet tilstedeværelsessensor fra Control Pro-serien.

Kapslingsklasse: IP54 - utenpåliggende, IP20 - innfelt

Montering: Tak. Utenpåliggende (alternativt innfelt montering). Skruerull c/c 48 mm (alternativt c/c 60 mm). Monteringshøyde 2,5-4,0 m over gulv, høyere monteringshøyde gir sensoren mindre følsomhet. To eller flere bevegelsessensorer kan kobles sammen, alle bevegelsessensorer får da funksjonen master.

Tilkobling: Bakfra på boksen eller via utenpåliggende kabel fra siden. Hurtigkoblingsklemme 4 x 2,5 mm² (L, N, S1, S2)+ jordskruer.

Utførelse: Bevegelsessensor med helautomatisk funksjon. Finnes i utførelse med kvadratisk eller rundt deksel. Via fjernkontrollen Smart Remote kan man velge om sensoren skal starte "PÅ" eller "AV" etter strømbrudd. Innstilling av skumringsnivå og etterlystid utføres direkte på bevegelsessensoren eller via fjernkontroll.

Bevegelsesdetektor: IR-sensor med 1416 dekningssoner som registrerer maks. 20 m for gående personer (ikke rett imot sensoren), dekningsvinkel 360°. Avskjerminger medfølger, for begrenset av dekningsområdet. Plasseres skjult under linsen. Skumringsnivå 2-1000 lux (= frakobling). Etterlystid 5 sek-15 min. (opptil 60 min ved driftssetting med fjernkontroll). Har også impulsinnstilling, der utgangen stenger i 2 sek, for så å hvile i 8 sek. Permanent lys i 4 h via strømstillere (passende med tilbakeførende) som kobles på fasen til bevegelsessensoren. Sensoren er utstyrt med integrert blendingsbeskyttelse som beskytter sensoren mot ødeleggelse og forstyrrelser fra andre lyskilder. Funksjonen "Dagslyslogikk" innebærer at når omgivende lys overskrider det innstilte skumringsnivået, slukkes tilkoblede armaturer selv om sensoren samtidig registrerer bevegelse, noe som ofte inntreffer i korridorer, mellomganger, entréer m.m.

Maksimal belastning: Potensialfri kontakt, maks. 10 A /240 V AC. Min. belastning 100 mA /12 V AC/DC. Ikke passende for SELV. Minste last 100 mA/12 V.

Omgivelsestemperatur: -20°C - +50°C

Spenning: 230/240 V AC, 50 Hz

Mål: Kvadratisk utenpåliggende: 66 x 95 x 95 mm. Kvadratisk innfelt: 78 x 94 x 94 mm. Rund utenpåliggende: 66 x Ø 126 mm. Rund innfelt: 78 x Ø 124 mm.

Øvrig: Sort deksel finnes som tilbehør for kvadratisk utenpåliggende utførelse. IS 3360 finnes også i utførelse On/Off-relé 230V, DALI-2 APC Master (broadcast), DALI-2 IPD Slave (input device) og KNX.

Leverandør: Steinel

Varenummer

Elnr: 1403601 (010515) - IS 3360 potensialfri kontakt, kvadratisk, utenpåliggende

Elnr: 1403605 (033477) - IS 3360 potensialfri kontakt, rund, utenpåliggende

Elnr: 1403613 (033484) - IS 3360 potensialfri kontakt, rund, innfelt

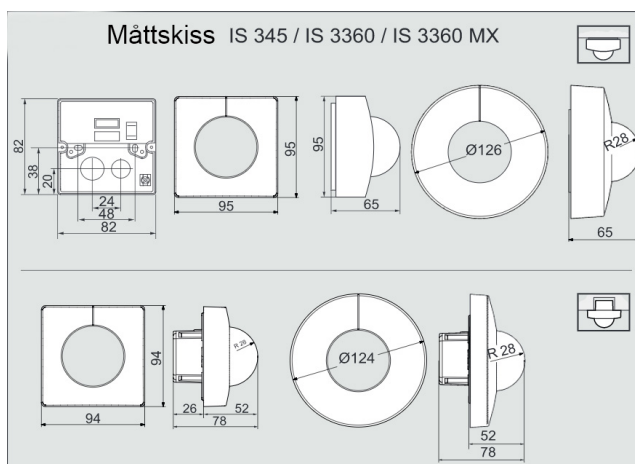
Elnr: 1403609 (033491) - IS 3360 potensialfri kontakt, kvadratisk, innfelt **Utløpt**

Tilbehør

1478614 - Fjernkontroll Smart Remote

1478639 - Innfellingsboks sensor

104969 - Beskyttelsesgitter Tak - Vegg



Karl H Strøm AS, Olaf Helsets vei 5, 0694 Oslo

tel: +47 22 72 50 00 | post@post@khs-as.no | www.post@khs-as.no