

## Bevegelsessensor IS 3360 On/Off-relé 230V



Bevegelsessensor IS 3360 fra Steinel er en allsidig og pålitelig sensor for bevegelsesdeteksjon i mange forskjellige typer eiendommer og lokaler. Sensoren dekker et område på 360 grader og har en totalrekkevidde er hele 20 m for fotgjengere (ikke rett overfor). Relé med nullpunktiskobling gir en sensor med lang levetid. Alle modellene i 3000-serien har integrert blendingsbeskyttelse mot forstyrrelser/sabotasje, samt funksjonen "dagslyslogikk", som gir enda høyere driftssikkerhet og energibesparelser.

**Bruksområde:** Utendørs og innendørs, for bevegelsesdetektering. IS 3360 er ikke passende for registrering av lenge stillesittende personer, benytt i stedet tilstedeværelsessensor fra Control Pro-serien.

**Kapslingsklasse:** IP54 - utenpåliggende, IP20 - innfelt

**Montering:** Tak. Utenpåliggende (alternativt innfelt montering). Skruerhull c/c 48 mm (alternativt c/c 60 mm). Monteringshøyde 2,5-4,0 m over gulv, høyere monteringshøyde gir sensoren mindre følsomhet. To eller flere bevegelsessensorer kan kobles sammen, alle bevegelsessensorer for da funksjonen master.

**Anslutning:** Bakfra på boksen eller via utenpåliggende kabel fra siden. Hurtigkoblingsklemme 3 x 2,5 mm<sup>2</sup> + jordskrue.

**Utførelse:** On/Off-relé 230V bevegelsessensor med helautomatisk funksjon. Finnes i utførelse med kvadratisk eller rundt deksel. Via fjernkontrollen Smart Remote kan man velge om sensoren skal starte "PÅ" eller "AV" etter strømbrudd. Innstilling av skumringsnivå og etterlystid utføres direkte på bevegelsessensoren eller via fjernkontroll. Alle plastdetaljer av polykarbonat.

**Bevegelsesdetektor:** IR-sensor med 1416 dekningssoner som registrerer maks. 20 m for gående personer (ikke rett imot sensoren), dekningsvinkel 360°. Avskjerminger medfølger, for begrenning av dekningsområdet. Plasseres skjult under linsen. Skumringsnivå 2-1000 lux (= frakobling). Etterlystid 5 sek-15 min. (opptil 60 min ved driftssetting med fjernkontroll). Har også impulsinnstilling, der utgangen stenger i 2 sek, for så å hvile i 8 sek. Permanent lys i 4 h via strømstillere (passende med tilbakefjærende) som kobles på fasen til bevegelsessensoren. Sensoren er utstyrt med integrert blendingsbeskyttelse som beskytter sensoren mot ødeleggelse og forstyrrelser fra andre lyskilder. Funksjonen «Dagslyslogikk» innebærer at når omgivende lys overskrider det innstilte skumringsnivået, slukkes tilkoblede armaturer selv om sensoren samtidig registrerer bevegelse, noe som ofte inntreffer i korridorer, mellomganger, entréer m.m.

**Maksimal belastning:** Maks. startstrøm 200 A/240 µs, dog 8 stk HF-forkoblinger, LED-drivere, drossler, lavenergipærer, dog total last maks. 1000 W lysrør. 2000 W resistiv last. C < 176 µF. Relé med nullpunktsbrudd, som gir bedre mulighet for å klare høy startstrøm fra HF-forkoblinger/drossler.

Minste last 1 W.

**Omgivelsestemperatur:** -20°C - +50°C

**Spenning:** 220-240 V AC, 50/60 Hz

**Mål:** Kvadratisk utenpåliggende: 66 x 95 x 95 mm. Kvadratisk innfelt: 78 x 94 x 94 mm. Rund utenpåliggende: 66 x Ø 126 mm. Rund innfelt: 78 x Ø 124 mm.

**Øvrig:** Sort deksel finnes som tilbehør for kvadratisk utenpåliggende utførelse. IS 3360 finnes også i utførelse PF (potensialfri kontakt), KNX, DALI-2 APC Master (broadcast) og DALI-2 IPD Slave (input device). Leveringstid ca 3-4 uker for IS 3360 i sort utgave.

**Leverandør:** Steinel

## Varenummer

1403600 (010478) - IS 3360 On/Off-relé 230V (COM1), kvadrat, utenpåliggende

1403604 (033446) - IS 3360 On/Off-relé 230V (COM1), rund, utenpåliggende

1403608 (033460) - IS 3360 On/Off-relé 230V (COM1), kvadrat, innfelt

1403612 (033453) - IS 3360 On/Off-relé 230V (COM1), rund, innfelt

1401452 (068523) - IS 3360 On/Off-relé 230V (COM1), kvadrat, utenpåliggende, **sort**

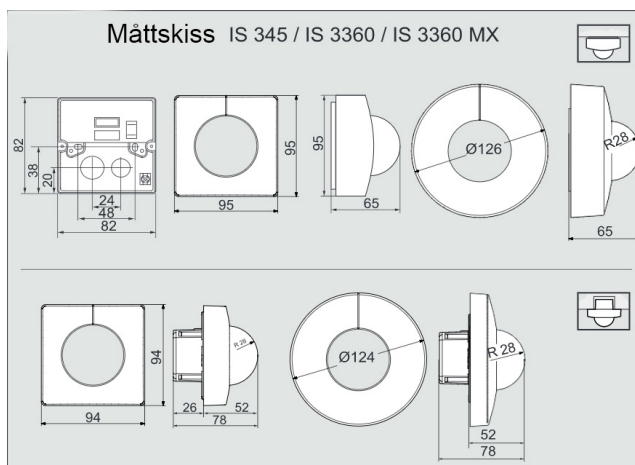
1401453 (068530) - IS 3360 On/Off-relé 230V (COM1), kvadrat, innfelt, **sort**

## Tilbehør

1478614 - Fjernkontroll Smart Remote

1478639 - Innfellingsboks sensor

1402671 - Beskyttelsesgitter Tak - Vegg, Lokk modell



---

Karl H Strøm AS, Olaf Helsets vei 5, 0694 Oslo

tel: +47 22 72 50 00 | [post@post@khs-as.no](mailto:post@post@khs-as.no) | [www.post@khs-as.no](http://www.post@khs-as.no)