

Lyskaster XLED PRO Square XL Slave



****Produktet er utløpt, vil bli erstattet av XLED PRO ONE Plus****

Slavearmatur til XLED Pro Square XL. Steinel har utviklet en helt ny LED-linsematrix som gir meget godt og homogent lys. XLED Pro Square XL har en imponerende effektivitet på 92 lm/w som gir en lysfluks på hele 4400 lumen, med en totaleffekt på 48 watt. Lyshodet er meget fleksibelt ved at det kan tippes 90° og vendes 360°. Det er også integrert to LED-striper som sørger for grunnlys på 3%, hvis man har behov for det.

Kapslingsklasse: IP54, klasse I

Montering: Vegg. Utendørs og innendørs. Anbefalt monteringshøyde 2 – 6 m. Høyere eller lavere monteringshøyde anbefales ikke. Fire festehull. Opptil 10 stk XLED PRO Square/Wide med eller uten sensor kan kobles sammen via styreledningen. Alle lyskasterne i gruppen tennes da når noen av lyskasterne med sensor registrerer bevegelse.

Tilkobling: To innføringshull Ø 12 mm med strupenippel. Koblingsklemme 4 x 2,5 mm² (L, N, styring, jord).

Utførelse: LED-lyskasterne med bevegelsessensor og kvadratisk lysbilde. Lyskasterhode av trykkstøpt aluminium med kjøleribber. Alle plastdetaljer av polykarbonat. Justerbart lyskasterhode 0-90° i høyden og 340° sidelengs.

Lyskilde: 48W systemeffekt. Lysflux 4400 lm, Lysfarge 4000K. LED-levetid 50.000h. L70B10 til LM80, SDCM 3, Ra ≥ 80.

Omgivelsestemperatur: -20°C – +40°C

Elektriske data: 220-240V, 50/60Hz

Mål: 130 x 178 x 230 mm

Øvrig: Utstyrt med elektronisk temperaturovervåking (ATC – Active Thermo Control) som overvåker driftstemperaturen i lyskasterne. Ved for høy temperatur i lyskasteren minskes spenningen frem til LED-lyskildene som senker temperaturen.

Leverandør: Steinel

Varenummer

Elnr: 3201452 (009984) - Lyskaster XLED PRO Square XL slave, hvit **Utløpt**

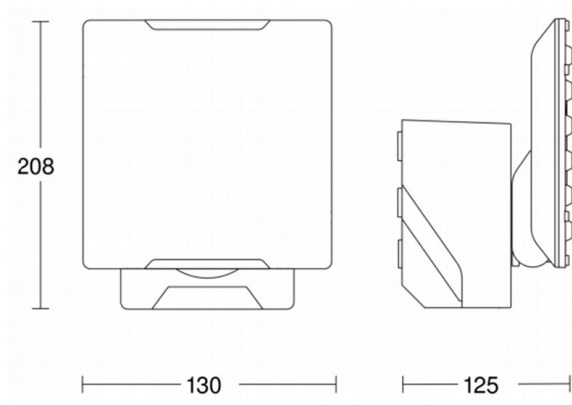
Elnr: 3201451 (010003) - Lyskaster XLED PRO Square XL slave, sort **Utløpt**

Tilbehør

1478614 - Fjernkontroll Smart Remote

3202068 - Hjørnefeste XLED Square/Wide

3202069 - Stolpefeste XLED Wide/Square



Karl H Strøm AS, Olaf Helsets vei 5, 0694 Oslo

tel: +47 22 72 50 00 | post@post@khs-as.no | www.post@khs-as.no